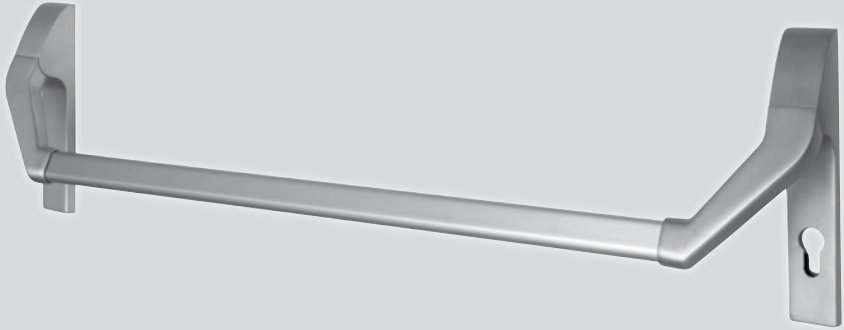


Serie 200



Ⓓ

Panik-Stangengriff PS99 für 1- und 2-flügelige Türen nach DIN EN 1125

Original Montage- und Wartungsanleitung

Diese Montageanleitung muss dem Monteur/Bediener jederzeit zugänglich sein. Sie ist nach der Montage dem Betreiber zu übergeben. Weitere Exemplare können angefordert werden.

Ⓖ

Panic push bar PS99 for single and double leaf doors,
in accordance with DIN EN 1125

Original assembly and maintenance instructions

These assembly instructions must be available to the assembler/technical operator at all times. After installation, they are to be handed over to the normal operator. Additional copies can be requested.

Ⓓ Montage- und Bedienungsanleitung	Seite 3
Ⓖ Assembly and Operating Instructions.....	Page 23

Inhaltsverzeichnis

Angaben zu dieser Montageanleitung.....	Seite 2
Beschreibung.....	Seite 3
Anwendungsgebiete	Seite 3
Lieferumfang Panik-Stangengriff Gehflügel PZ 92.....	Seite 4
Lieferumfang Panik-Stangengriff Standflügel PZ 92	Seite 4
Lieferumfang Panik-Stangengriff Gehflügel PZ 92.....	Seite 5
Lieferumfang Panik-Stangengriff Standflügel PZ 92	Seite 5
Festlegen der Befestigungsachse BA.....	Seite 6
Anwendung der Schablone	Seite 7
Profilbearbeitung nach Bohrbild.....	Seite 8
Vierkant ablängen und montieren.....	Seite 9
Lagerwinkel montieren für PZ 92 (Abb. E)	Seite 9
Lagerwinkel fixieren	Seite 10
Abdeckkappen montieren	Seite 11
Griffstange anpassen	Seite 12
Montage Hebelarme, Griffstange	Seite 13
Montage Hebelarme, Griffstange	Seite 14
Funktionsprobe	Seite 15
Ändern der DIN-Richtung und Position der Anschlagstifte.....	Seite 16
Ausgleichscheibe einsetzen	Seite 17
Zugehörige Schlösser und Beschlagteile	Seite 18
Wichtige Hinweise und Sicherheitsmaßnahmen	Seite 19
Wartungsempfehlung	Seite 20
Dokumentation	Seite 21

Angaben zu dieser Montageanleitung

Urheberrecht:

Das Urheberrecht an dieser Montageanleitung verbleibt beim Hersteller.

Anschrift des Herstellers:

Wilh. Schlechtendahl & Söhne GmbH & Co. KG

Hauptstraße 18–32, 42579 Heiligenhaus

Telefon: +49 (0) 20 56/17-0

Fax: +49 (0) 20 56/51 42

Web: www.wss.de

E-Mail: wss@wss.de

Beschreibung

Panik-Stangengriff PS99 für 1- und 2-flügelige Türen nach DIN EN 1125

Art.-Nr.: 14.40x-46x.300x.426
Edelstahl V2A matt gebürstet

Art.-Nr.: 14.40x-46x.300x.112
Al E4/C-0 silberf. elox.

EG-Konformitätszertifikat:

1309-CPR-0304

Norm: DIN EN 1125:2008-04

Klassifizierung:

3	7	7	B	1	3	2	2	A	A/B/C
---	---	---	---	---	---	---	---	---	-------



Dieses Produkt dient dem Schutz von Menschenleben.

Eine Übereinstimmung der Sicherheitsmerkmale des vorliegenden Produkts mit der DIN EN 1125 ist zwingend erforderlich. Mit Ausnahme der in dieser Anleitung beschriebenen Änderungen, sind keine weiteren Änderungen zulässig.

Hauptaufgabe dieses Produktes ist es Menschenleben in Paniksituationen zu retten. Das wichtigste Merkmal ist hierbei, das Öffnen der Tür mit nur geringen Anstrengungen von Hand oder durch Körperdruck zu ermöglichen, auch wenn z. B. bei Dunkelheit und Rauch eine Menschenmenge in Panik die Tür unter Druck setzt.

Um die ständige Leichtgängigkeit zu gewährleisten, ist diese Montageanleitung unbedingt zu beachten und die Montage der Beschlagteile gewissenhaft und sorgfältig durch ausreichend qualifiziertes Fachpersonal durchzuführen.

Diese Anleitung ist nach Montage und Funktionsprüfung dem Benutzer bzw. Betreiber zu übergeben.

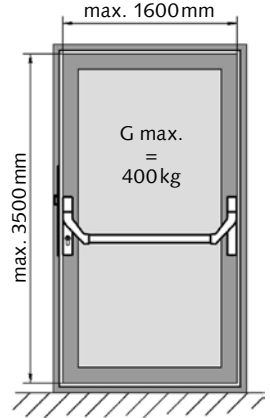
Anwendungsgebiete

Temperaturbereich:
-20° bis +100°

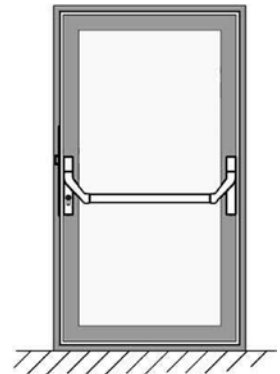
Türmerkmale:
max. Türgewicht:
400 kg

max. Türhöhe:
3.500 mm

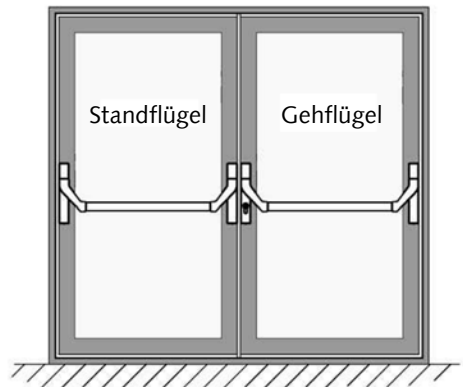
max. Türbreite:
1.600 mm



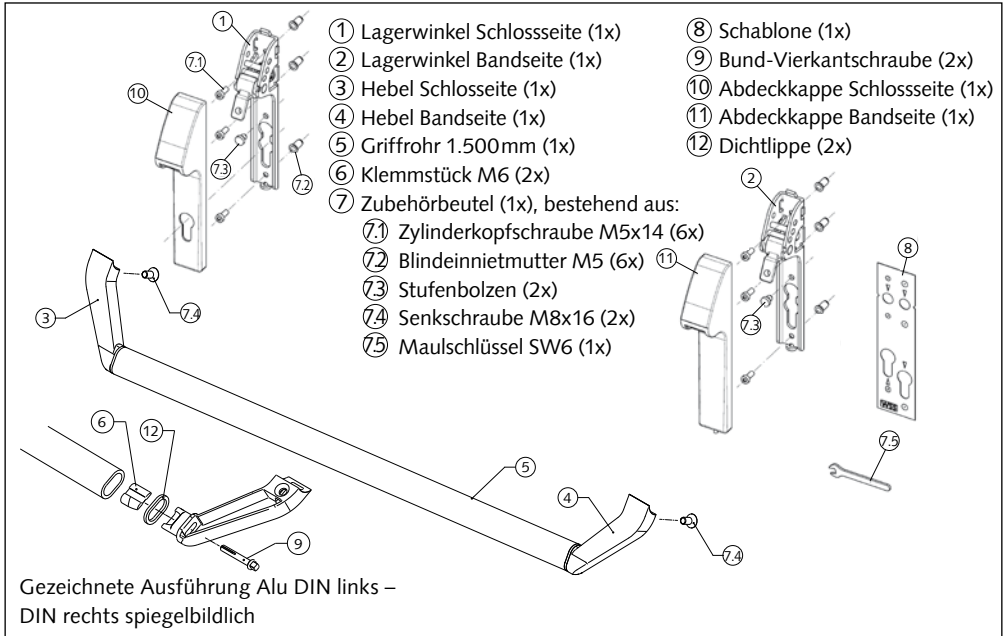
einflügelig – DIN links



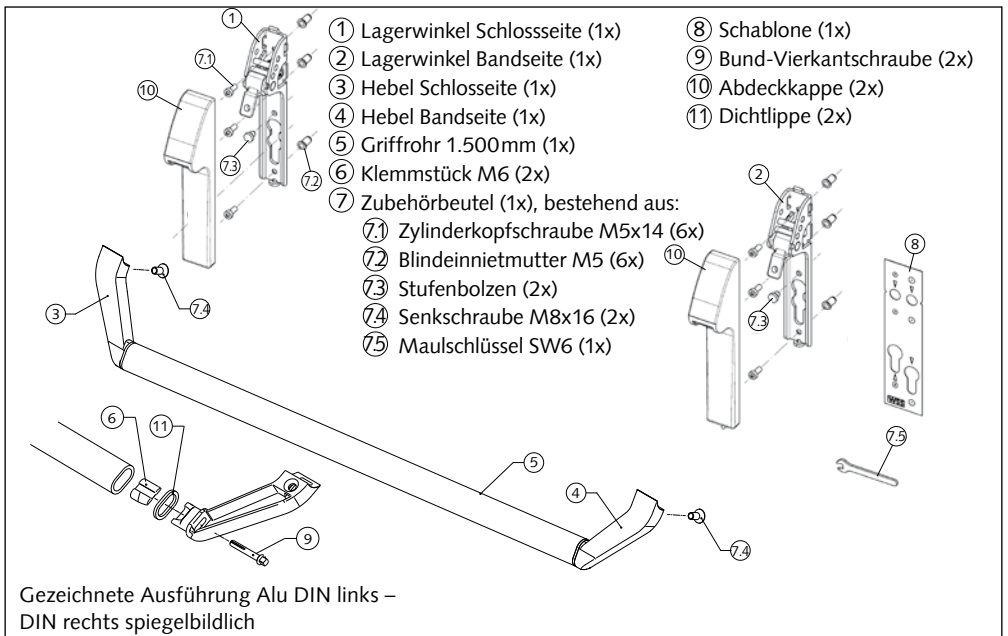
zweiflügelig – DIN links



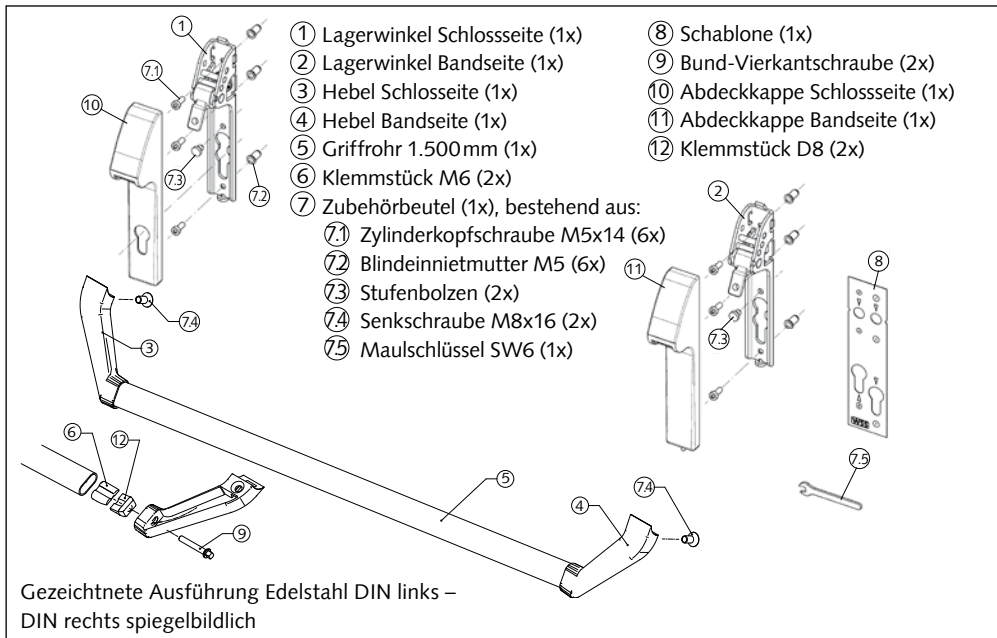
Lieferumfang Panik-Stangengriff (Alu) Gehflügel PZ 92



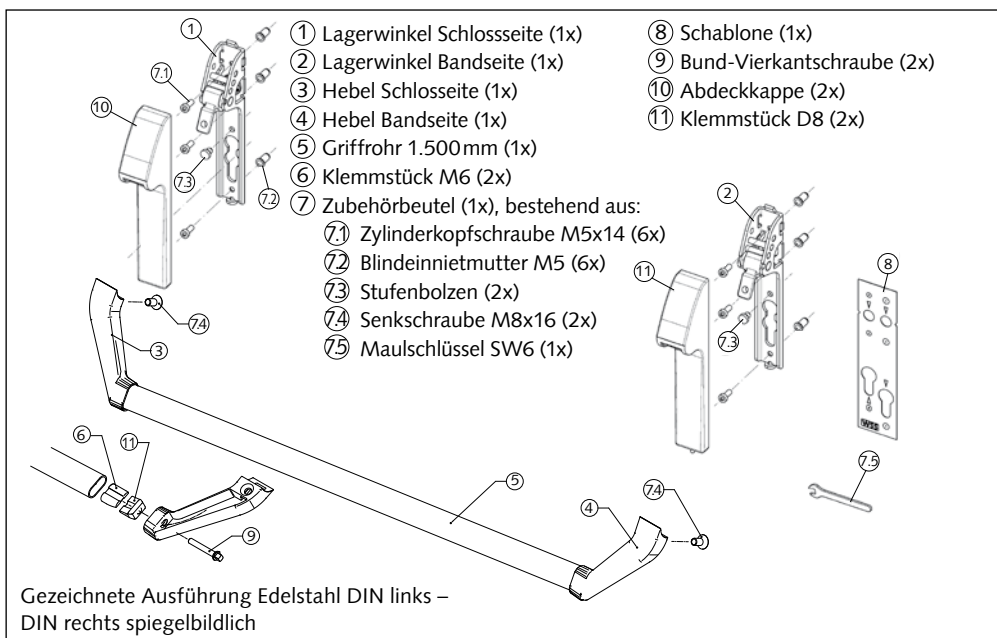
Lieferumfang Panik-Stangengriff (Alu) Standflügel PZ 92



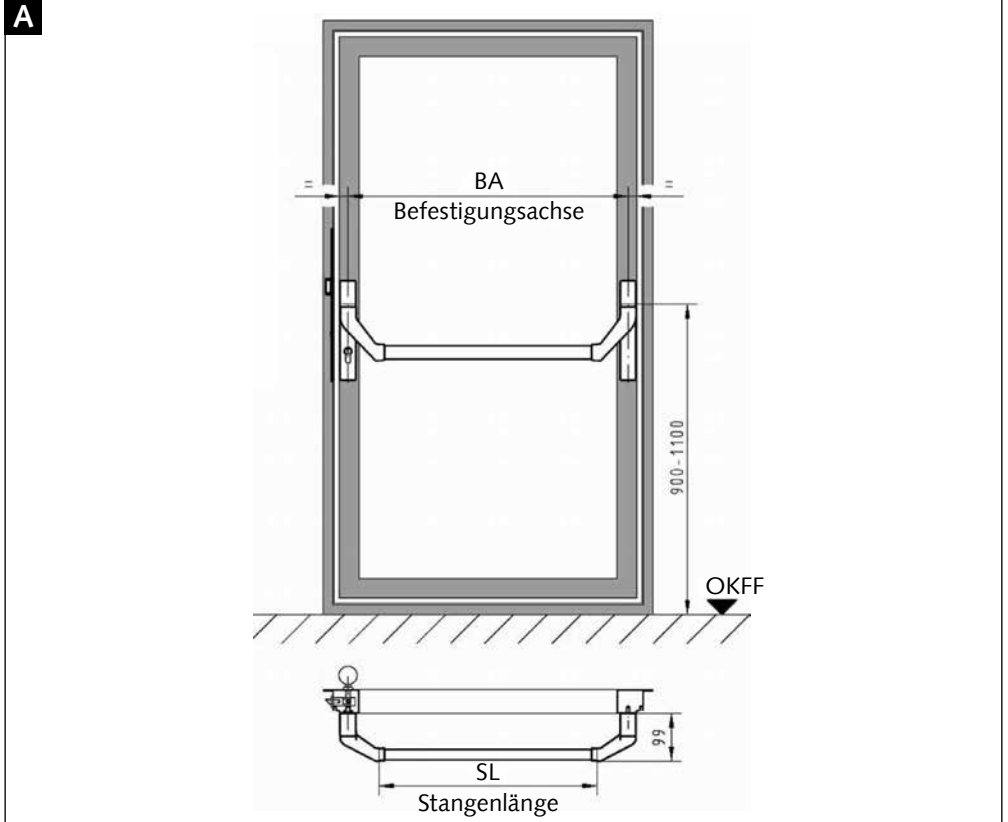
Lieferumfang Panik-Stangengriff (Edelstahl) Gehflügel PZ 92



Lieferumfang Panik-Stangengriff (Edelstahl) Standflügel PZ 92



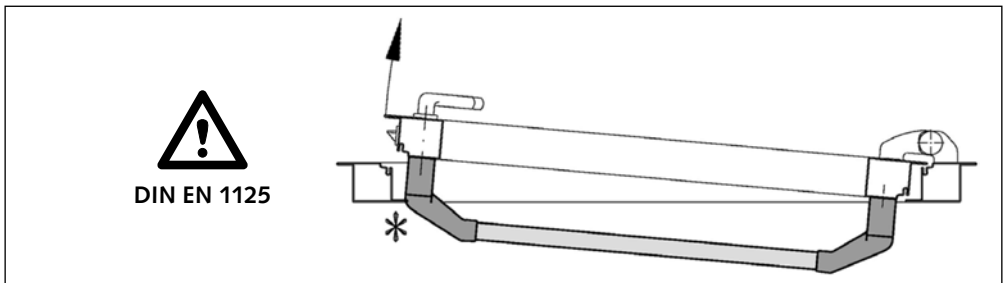
Festlegen der Befestigungsachse BA



Die Montageschritte der folgenden Seiten beziehen sich auf eine 1-flügelige Tür. Die Montageschritte für eine 2-flügelige Tür (Standflügel mit Gegenkasten) sind sinngemäß gleich.

Hinweis: Zwängung*

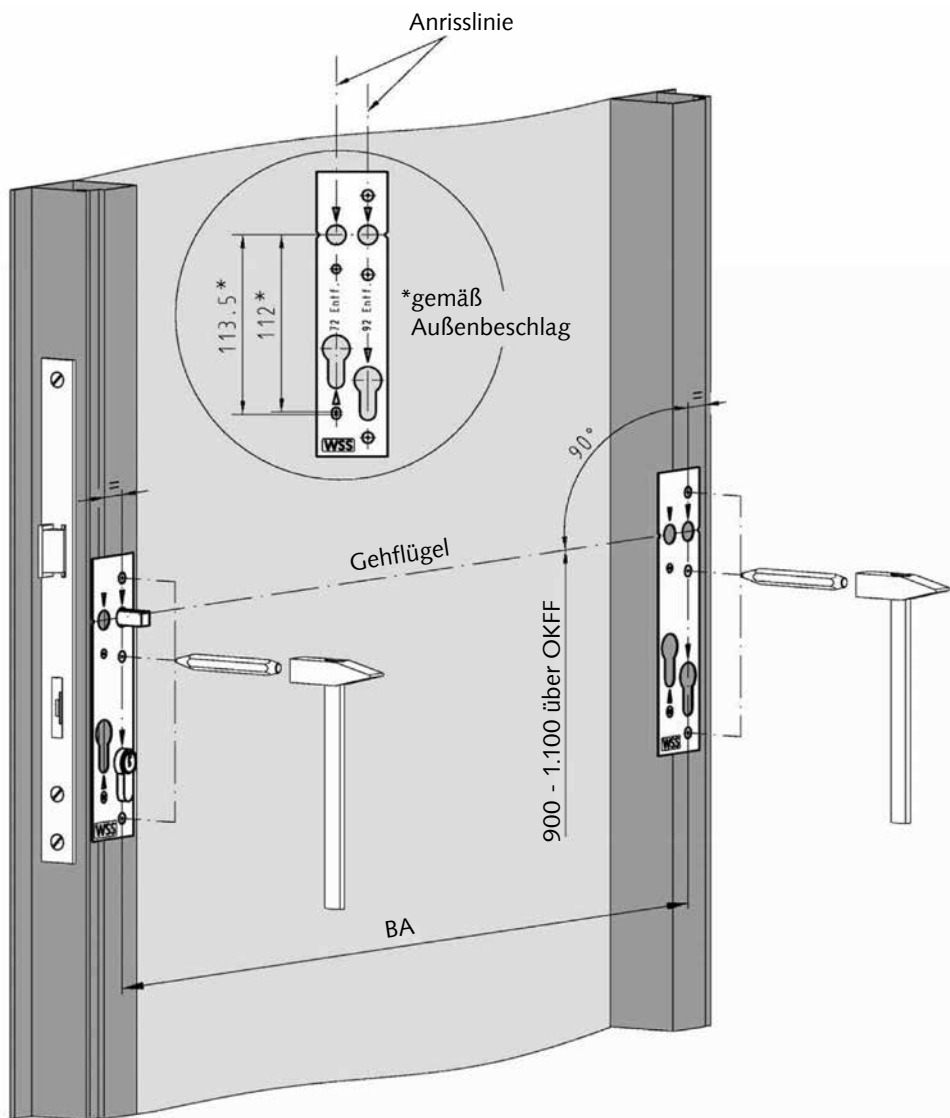
Bei geringen Flügelbreiten bzw. Dornmaßen kann es zu Zwängungen im Bereich * kommen. Um dies zu vermeiden, ist ein vorheriger zeichnerischer Aufriss durch den Türhersteller unbedingt erforderlich!



Anwendung der Schablone

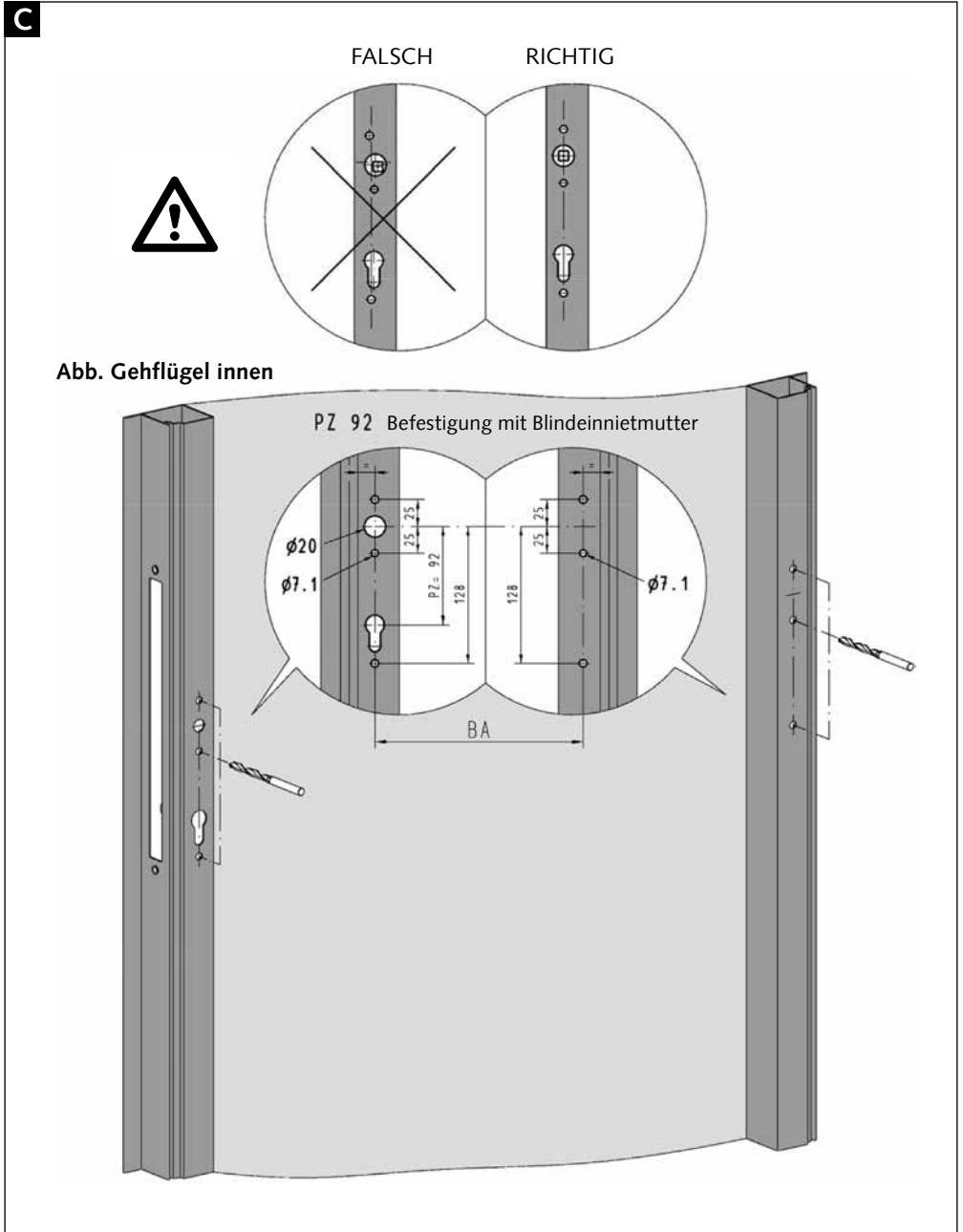
auch für Standflügel verwendbar

B



Profilbearbeitung nach Bohrbild

auch für Standflügel verwendbar, jedoch ohne PZ-Lochung



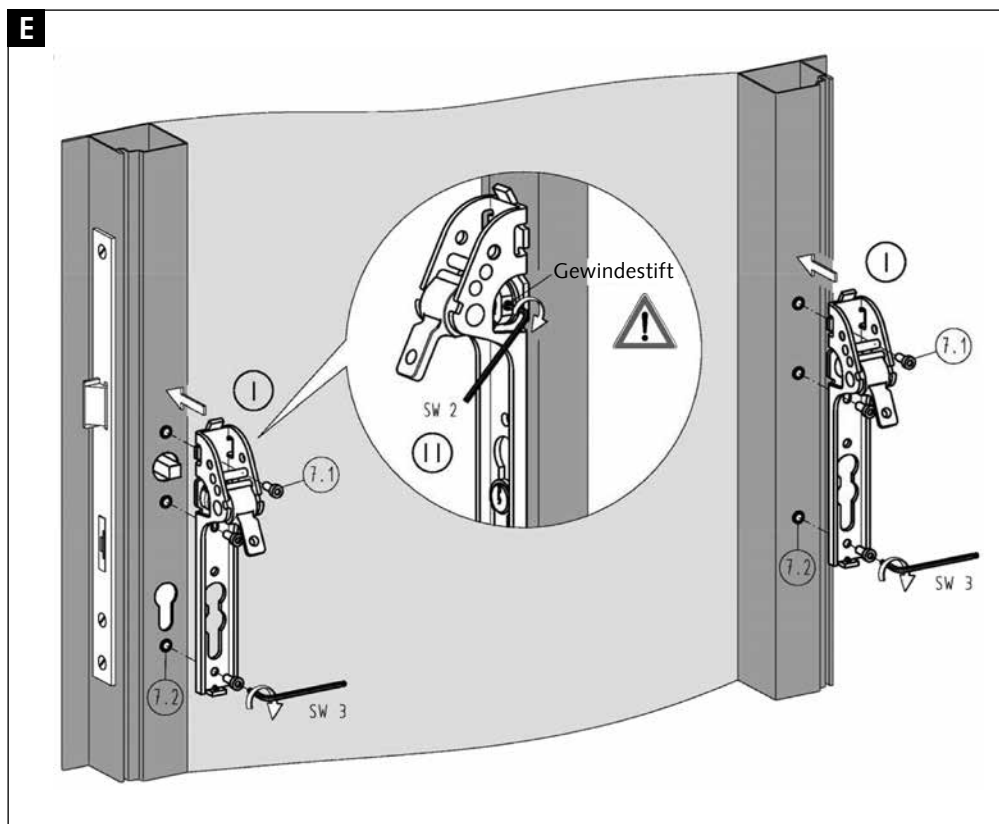
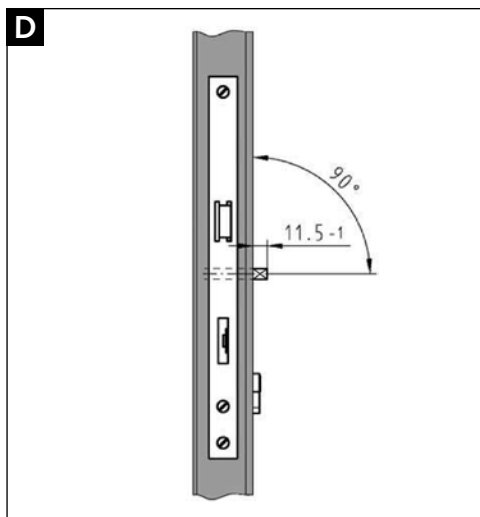
Vierkant ablängen und montieren



Der Vierkant (9 mm) darf nicht mehr als 11,5 mm aus der Türoberfläche hinausragen, da sonst eine Fehlfunktion des Beschlages erfolgt (siehe Abb. D).

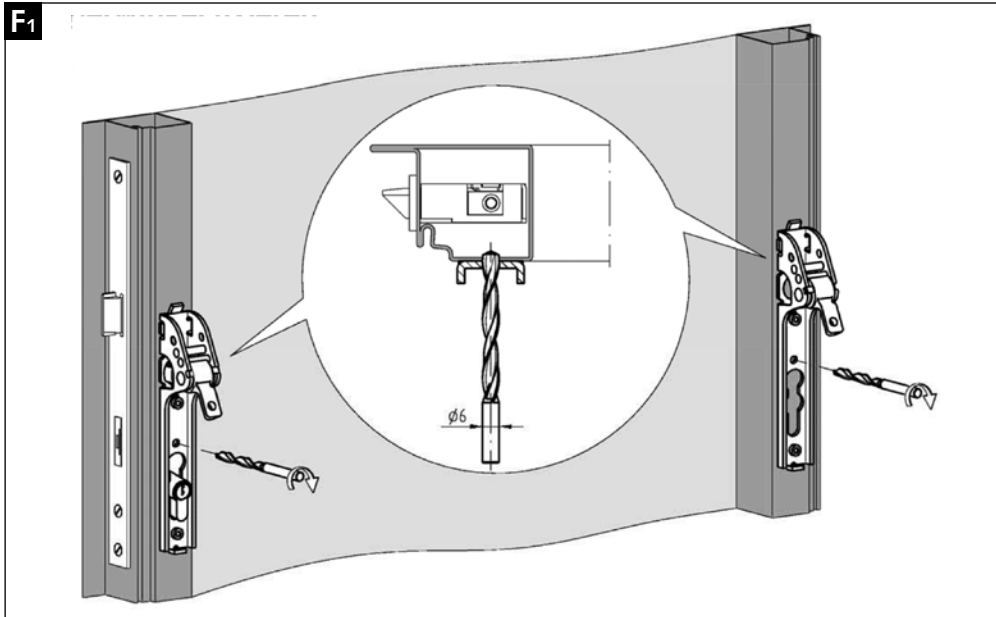
Lagerwinkel montieren für PZ 92 (Abb. E)

1. Lagerwinkel mit Blind-Einnietmutter verschrauben
2. Vierkantstift mit dem Gewindestift festklemmen

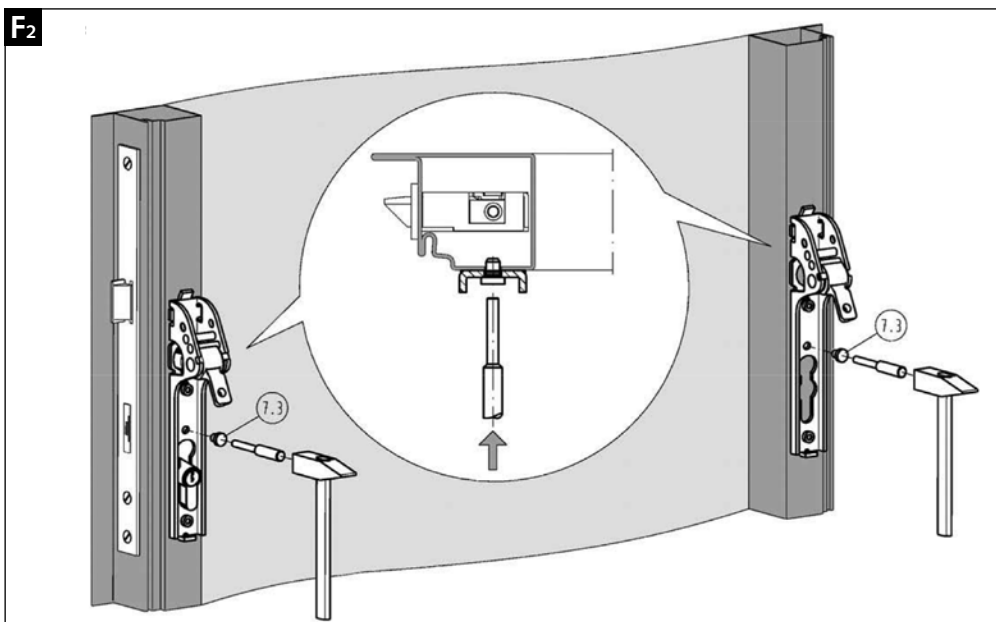


Lagerwinkel fixieren

Bohren

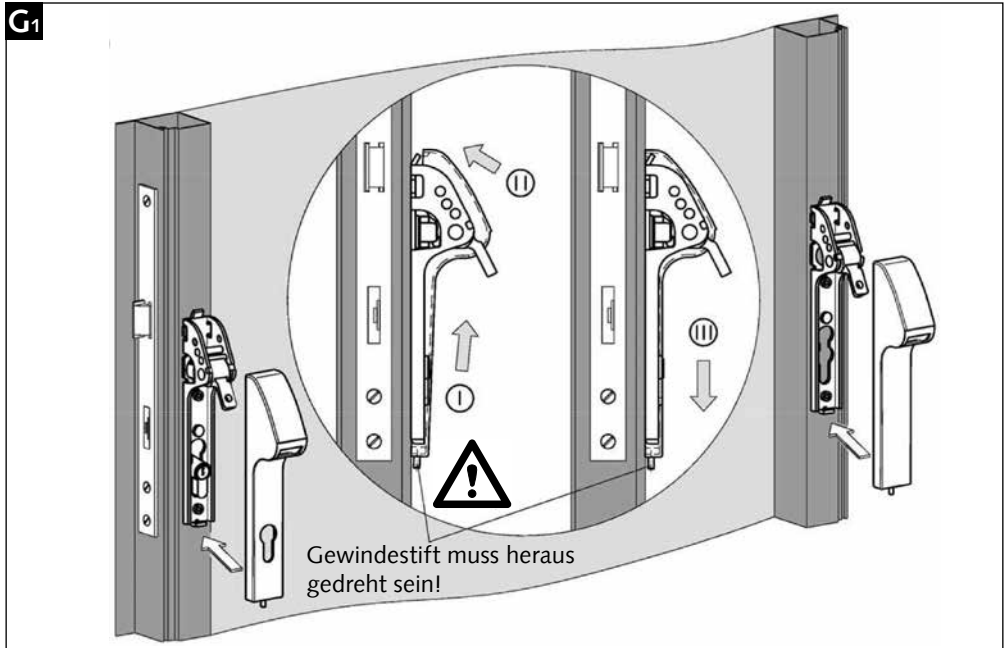


Stufenbolzen einschlagen

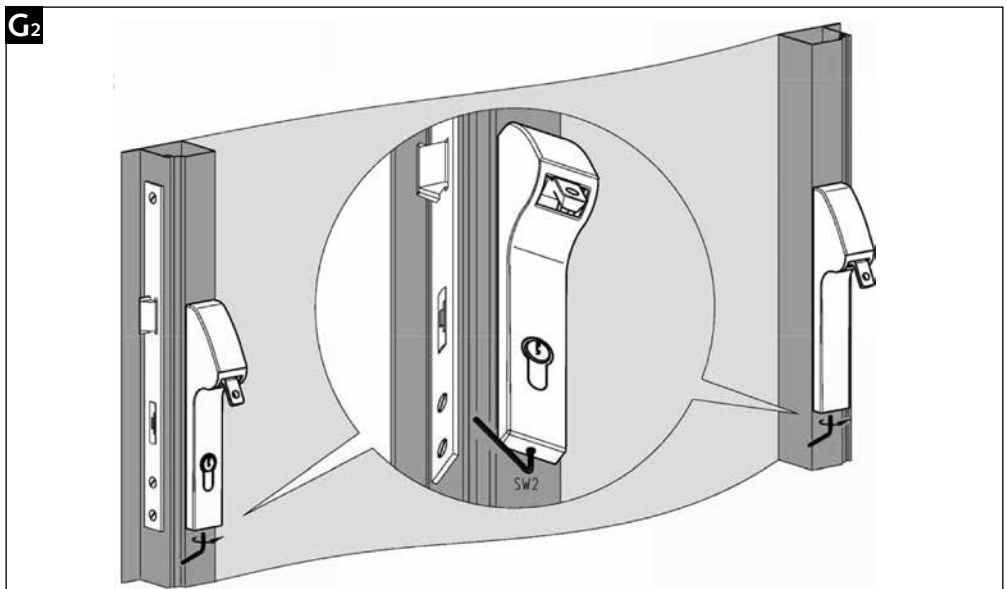


Abdeckkappen montieren

Abdeckkappe aufsetzen

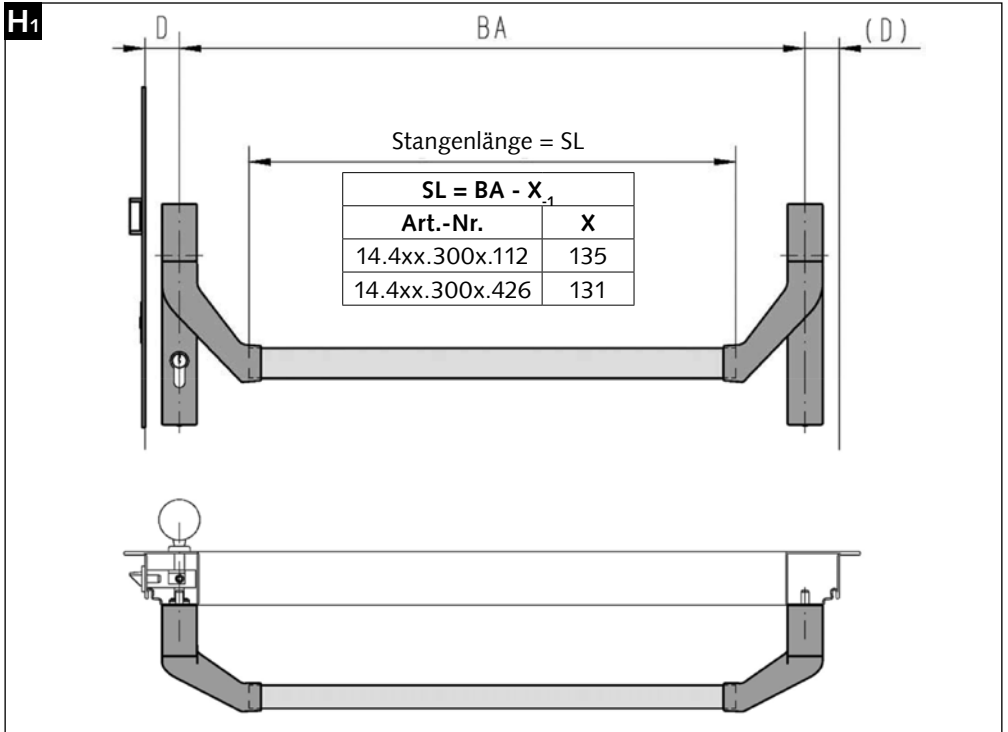


Abdeckkappe klemmen

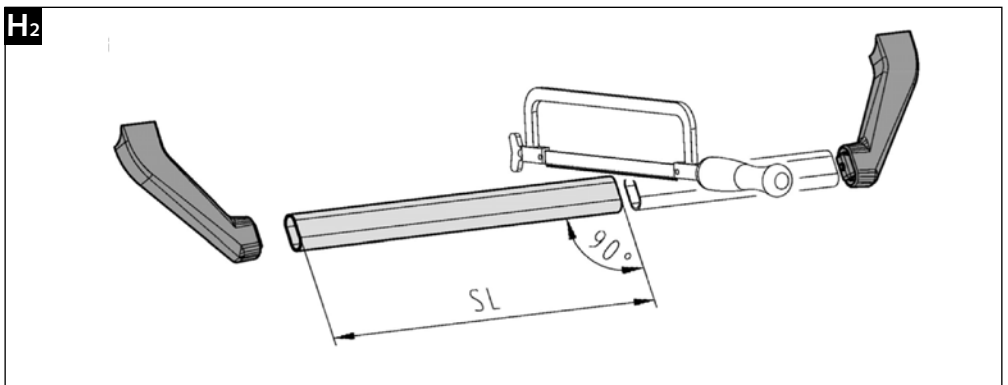


Griffstange anpassen

Stangenlänge errechnen



Griffstange sägen und entgraten



Die Griffstange im 90°-Winkel absägen und alle Schnittkanten entgraten.

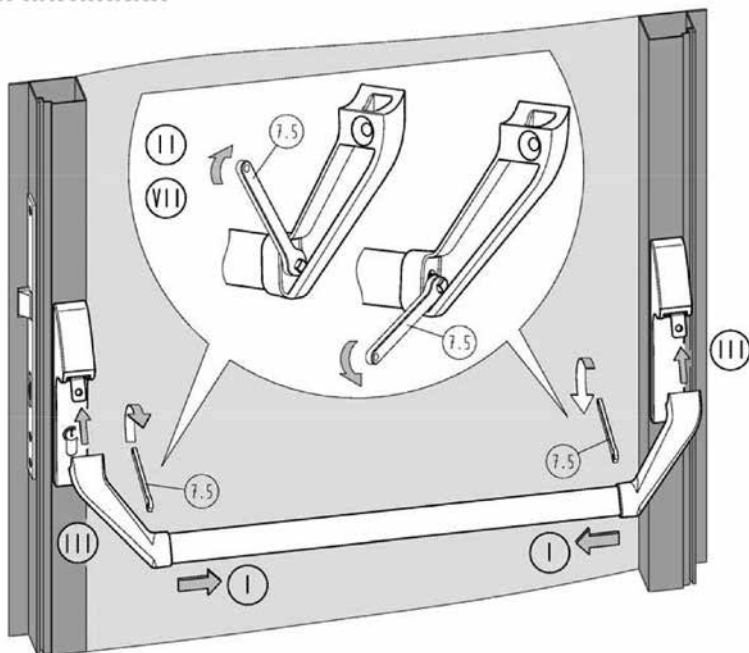
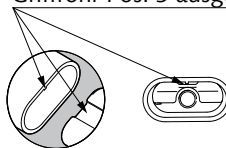
Montage Hebelarme, Griffstange

Hebelarme mit Griffstange verbinden

1. Griffstange in Hebelarme einschieben.
2. Vierkantschrauben mittels Maulschlüssel (7.5) leicht eindrehen.
3. Komplette Griffstange auf die Antriebsgabeln stecken.

L₁

Nur bei der Edelstahlausführung
Nut Klemmstück Pos.6
muss immer zur Schweißnaht
Griffrohr Pos. 5 ausgerichtet sein.



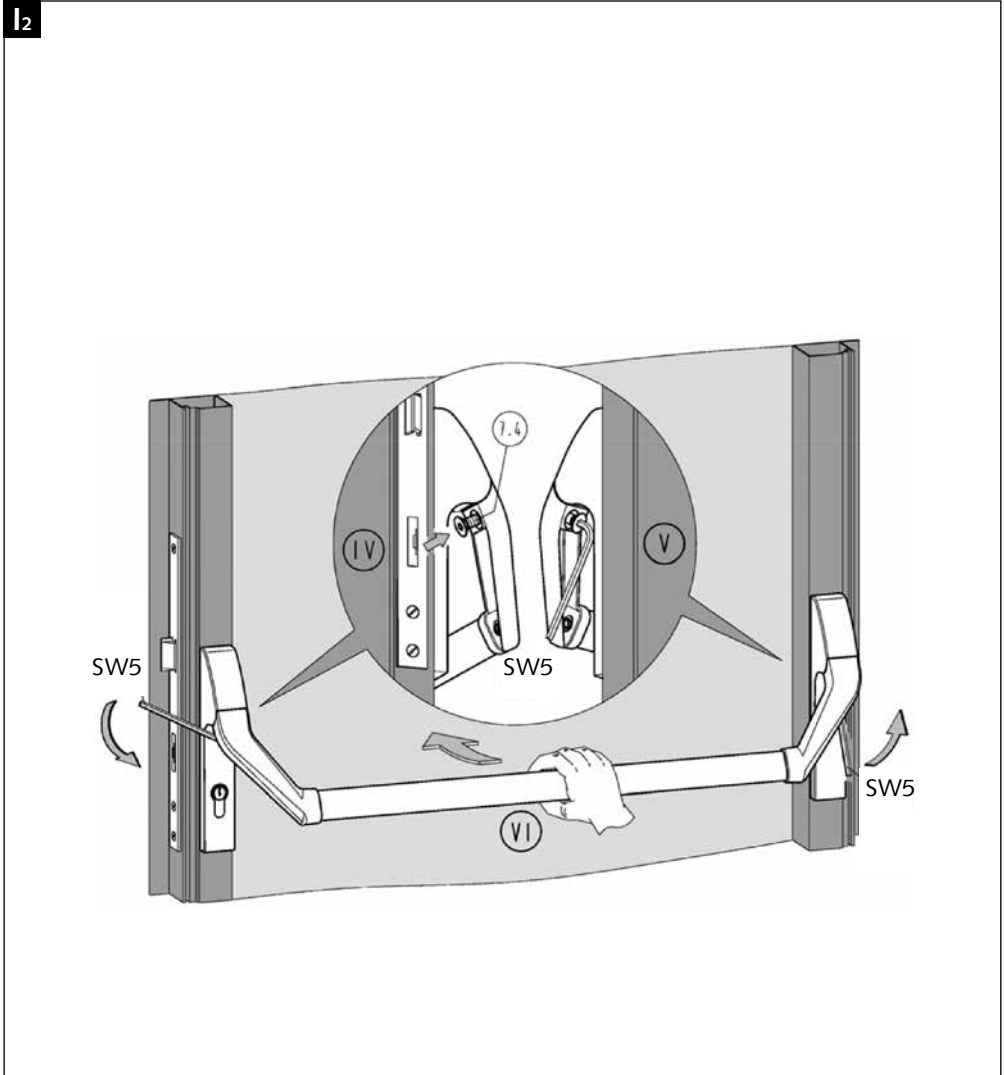
Montage Hebelarme, Griffstange

Hebelarme festschrauben und
Griffstange fixieren

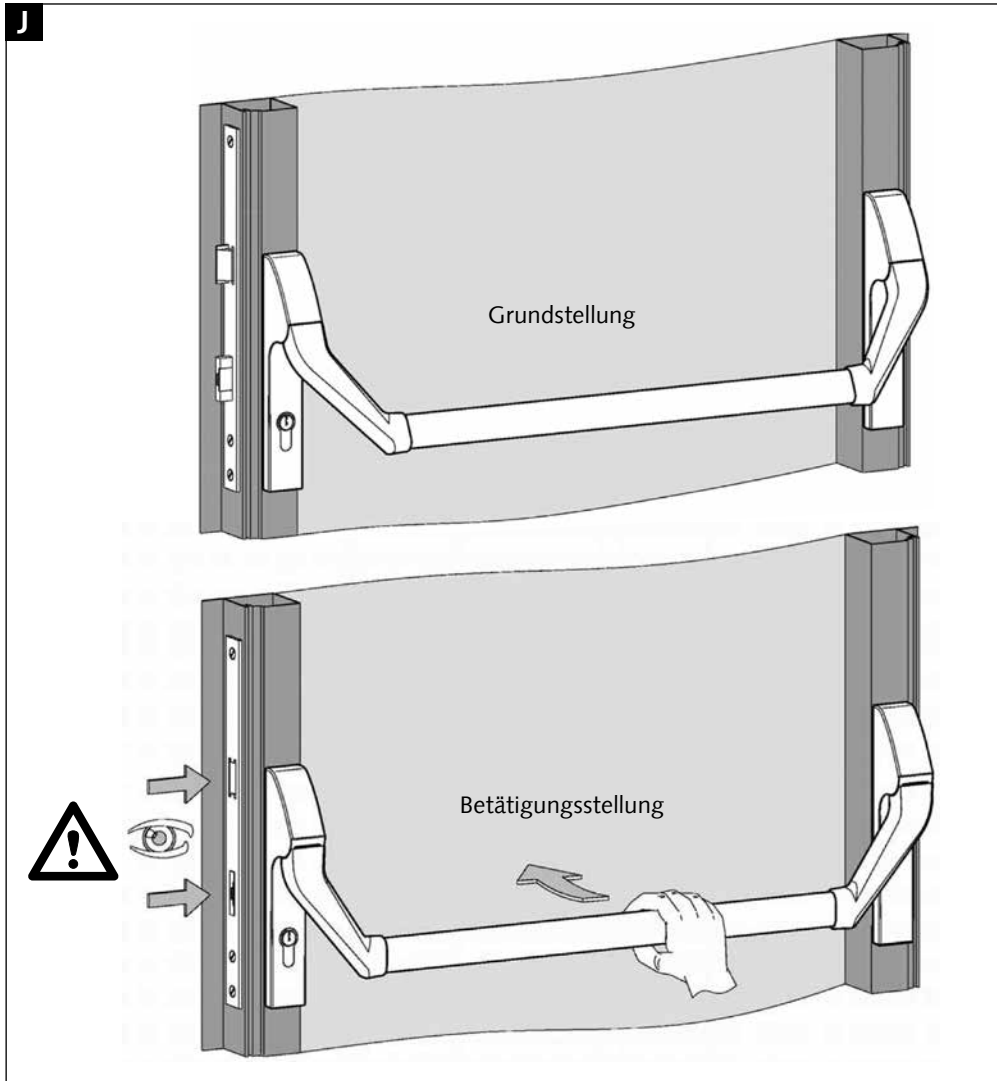
4. Senkschrauben (7.4) von Hand einschrauben
5. Mit Sechskantschlüssel fest anziehen
6. Griffstange 1x betätigen
7. Vierkantschrauben mit Maulschlüssel (7.5) fest anziehen, s. Abb. oben



Hebelarme müssen frei beweglich sein, evtl. Kappen nachjustieren!

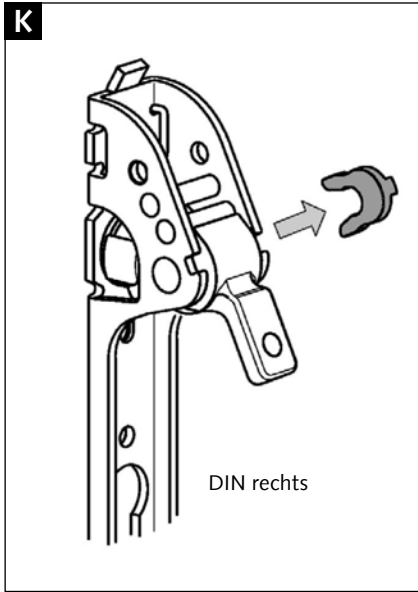


Funktionsprobe

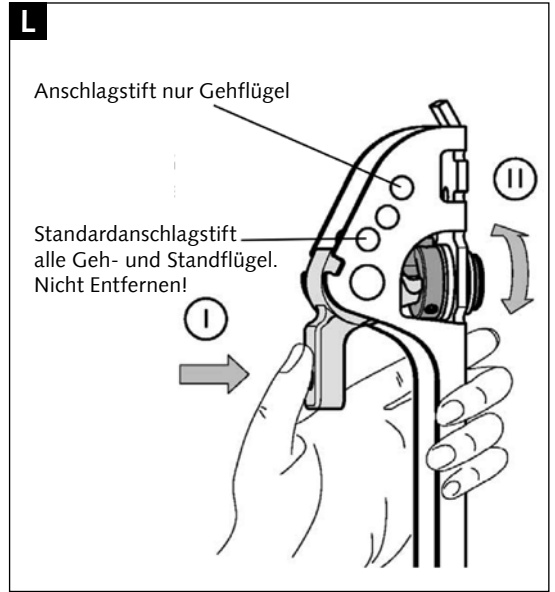


Das Schloss und der Gegenkasten müssen leichtgängig über den Panik-Stangengriff zu betätigen sein! Die Hebelarme mit Griffstange müssen nach Betätigung selbständig in ihre Grundstellung zurück schwenken!

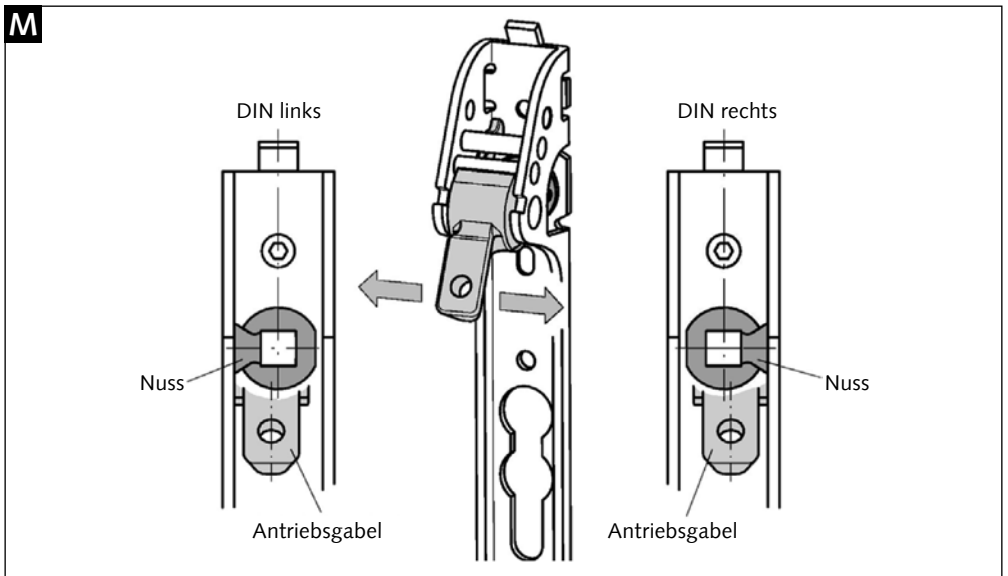
Ändern der DIN-Richtung und Position der Anschlagstifte



1. Ausgleichsplatte entfernen



2. Nuss umstellen:
Gabel herunter drücken (I) und die Nuss 180° drehen (II).



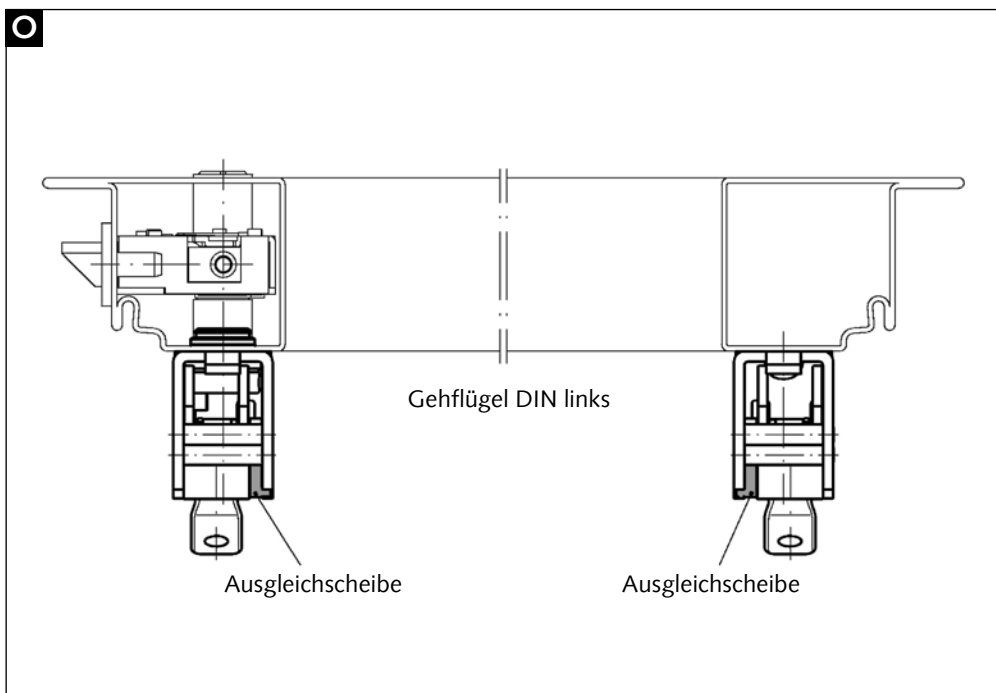
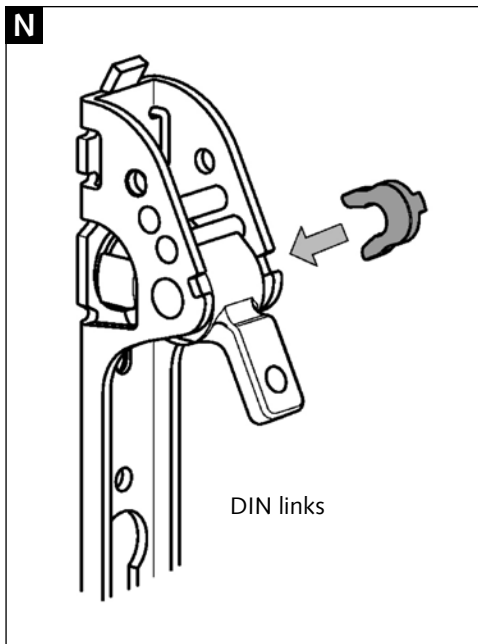
3. Antriebsgabel verschieben

Ausgleichscheibe einsetzen



Beachten:

- Die Ausgleichscheibe wird immer an der Innenseite des Lagerwinkels eingesteckt.
- Die Ausgleichscheibe muss hörbar einrasten (Klick-Geräusch).



Zugehörige Schösser und Beschlagteile

Der Panik-Stangengriff darf nur als Gesamt-Paniktürverschluss in Verbindung mit folgenden WSS-Produkten eingesetzt werden.

	Sv-Panik	Panik
1-flügelig	Art.-Nr.: 14.250.xx 14.252.xx 14.260.xx 14.262.xx 14.270.xx 14.272.xx	Art.-Nr.: 14.160.xx 14.162.xx 14.164.xx 14.172.xx 14.174.xx 14.176.xx
2-flügelig	Art.-Nr.: 14.254.xx 14.256.xx 14.264.xx 14.266.xx 14.274.xx 14.276.xx	Art.-Nr.: 14.166.xx 14.168.xx 14.170.xx 14.178.xx 14.180.xx 14.182.xx
Standflügel	Panik-Gegenkasten*: Art.-Nr.: 14.280.xx 14.284/285.xx Schalt Schloss: Art.-Nr.: 14.288.xx	

*Verriegelungsstangen mit Zubehör und Schließblech gemäß beiliegenden Anleitungen.

Zu den vorstehend aufgeführten Artikeln, ist zusätzlich deren separate Montage- und Einstellanleitung zu beachten.

Es dürfen keine zusätzlichen oder andere Verschlüsse, außerhalb der oben genannten Artikel bzw. außerhalb der Norm DIN EN 1125 installiert werden, sofern nicht vorher die Zustimmung der zuständigen Genehmigungsbehörde eingeholt wurde. Dies betrifft nicht die Installation von Türschließern.



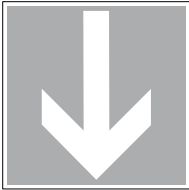
Wichtige Hinweise und Sicherheitsmaßnahmen

- Die oben genannten WSS-Produkte nach DIN EN 1125 gewährleisten einen sehr hohen Qualitäts- und Sicherheitsstandard. Damit dieser hohe Standard erhalten bleibt, müssen sich die Türen bei der Montage und auch danach in einem einwandfreien Zustand befinden. Die Tür ist auf korrekte, bzw. leichte und ungehinderte Öffnung zu prüfen und darf keinen Verzug aufweisen.
- Bevor der Notausgangs- bzw. Panikverschluss an einer Feuerschutz- bzw. Rauchschutztür installiert wird, sollte überprüft werden, ob der Notausgangsverschluss für diese spezielle Tür geeignet und zugelassen ist (siehe Anhang B, DIN EN 1125).
- Beim Einsatz von Profil – und Türdichtungen muss gewährleistet sein, dass diese nicht den bestimmungsmäßigen Gebrauch der Tür bzw. die Funktion des Notausgangs- bzw. Panikverschlusses beeinträchtigen.
- An zweiflügeligen Türen mit überfälztem Mittelanschlag, an denen beide Flügel mit Notausgangs- bzw. Panikverschlüssen ausgerüstet sind, muss sich jeder Flügel öffnen, wenn sein Verschluss betätigt wird. Auf eine Zwängungsfreiheit der Türflügel und der Beschläge ist zu achten. Gegebenenfalls ist der Einsatz einer Mitnehmerklappe vor zu sehen.
- Bei Panikverschlüssen nach DIN EN 1125 ist sicher zu stellen, dass die richtige Länge montiert wurde. Die größtmögliche wirksame Stangenlänge ist zu wählen, mindestens 60% der Türblattbreite müssen zur Auslösung zur Verfügung stehen.
- Türen mit Glaseinsätzen, die mit einem Notausgangs- bzw. Panikverschluss ausgerüstet werden, sollten mit einer Sicherheitsverglasung (Sicherheitsglas oder Verbund-sicherheitsglas) ausgerüstet sein.
- Für die Befestigung eines Notausgangsverschlusses an verschiedene Türarten, können unterschiedliche Befestigungsteile erforderlich sein, die von denen im Lieferumfang enthaltenen abweichen. Hierbei ist durch den Monteur eine den Erfordernissen entsprechend dauerhaft solide Befestigung zu wählen, bzw. mit WSS Rücksprache zu nehmen.
- Notausgangsverschlüsse sind nicht für den Einsatz an Pendeltüren geeignet, sofern Sie nicht vom Hersteller speziell dafür gebaut wurden.
- Der Drücker oder der Panik-Stangengriff bzw. die Panik-Druckstange sollte normalerweise in einer Höhe zwischen 900 mm und 1100 mm über der Oberfläche des fertigen Fußbodens installiert werden. Falls bekannt ist, dass die Mehrheit der Benutzer kleine Kinder sind, sollte eine Reduzierung der Drückerhöhe in Betracht gezogen werden.
- Die Falle, Riegel und Verriegelungsstangen sollten so eingestellt und gesichert werden, dass ein sicheres Eingreifen gewährleistet ist. Es sollte beachtet werden, dass der Überstand in der hereingezogenen Stellung die freie Bewegung der Tür nicht behindert.
- Falls die zu befestigenden Notausgangs- bzw. Panikverschlüsse an zweiflügeligen Türen mit überfälzten Mittelanschlag und Türschließern vorgesehen sind, sollte ein Schließfolgeregler nach DIN EN 1158 mit Mitnehmerklappe installiert werden oder eine in die Schließanlage integrierte Schließfolgereglung, um die richtige Schließfolge der Tür sicherzustellen. Diese Empfehlung ist für Feuerschutz- und Rauchschutztüren besonders wichtig.
- Falls ein Türschließer installiert wird, sollte beachtet werden, dass hierdurch die Betätigung der Tür durch Kinder, Behinderte und ältere Personen nicht unnötig erschwert wird.

- Vorgesehene Bodenschließmulden, Schließbleche bzw. Schließmulden sollten gemäß Anleitung installiert werden, so dass die Übereinstimmung mit dem geprüften Normelement sichergestellt ist. Abweichungen aufgrund von verschiedenen systembedingten Türprofilen, sind nur in Absprache mit WSS zulässig.



Bei Paniktüren nach DIN EN 1125 sollte an der Innenseite der Tür, unmittelbar oberhalb der horizontalen Betätigungsstange, oder auf der Betätigungsstange selbst, ein Schild mit der Aufschrift „Drücken“ oder „Zum Öffnen gegen die Stange drücken“ oder ein Piktogramm



vorgesehen werden. Die Farbe sollte weiß auf einem grünen Hintergrund sein, ähnlich dem Piktogramm Bild A1 in der DIN EN 1125 (Punkt A.19).

- Der Panikbetrieb ist nur bei abgezogenem Schlüssel gewährleistet.
- Der Einsatz von Knaufzylindern in Verbindung mit den Panik-Stangengriffen ist nicht zulässig, da hier Klemmgefahr für die Finger entstünde.

Wartungsempfehlung

Vom Betreiber oder einem beauftragtem Dritten, sind folgende laufende Wartungsarbeiten in Abständen von nicht mehr als einem Monat durchzuführen:

- Inspektion und Betätigung des Notausgangsschlusses, um sicherzustellen, dass sämtliche Teile des Verschlusses in einem einwandfreiem Betriebszustand sind.
- Zusätzlich ist mindestens 1x im Jahr eine Kräftermessung vorzunehmen. Mit einem Kraftmesser (Druckdose etc.) sind die Betätigungskräfte zum Freigeben des Fluchttürverschlusses zu messen und aufzuzeichnen.
- Es ist zu Prüfen bzw. Sicherzustellen, dass die Falle, der Riegel und die Verriegelungsstangen nicht blockiert sind .
- Die Tür (en) ist (sind) auf korrekte, bzw. leichte und ungehinderte Öffnung zu Prüfen, und darf (dürfen) keinen Verzug aufweisen.
- Sich vergewissern, dass sämtliche Schrauben fest angezogen sind, bzw. alle Teile des Notausgangs- bzw. Panikverschlusses fest montiert sind.
- Anhand der vorliegenden Anleitung sind die Beschlagskomponenten auf Vollständigkeit zu prüfen.
- Auch ist zu prüfen, ob nachträglich keine zusätzlichen Verriegelungsvorrichtungen angebracht wurden, die zur Beeinträchtigung der Panikfunktion führen könnten (z.B. Türfeststeller zum Treten ...).
- Sich vergewissern, dass sämtliche Sperrstücke vollständig einschließen, und die Kontaktflächen der Falle zum Schließblech und die Verriegelungsstangen in den Sperrteilen, gut gefettet sind.

Dokumentation

Übergabeprotokoll der Funktionskontrolle zur Erstinbetriebnahme

Türnummer	Prüfer	Datum	Unterschrift

Dokumentation der Wartung

	Türnummer	Prüfer	Datum	Unterschrift
1				
2				
3				
4				
5				
6				
7				
8				
9				
10				
11				
12				

Table of content

Information about these assembly instructions	Page 22
Description	Page 23
Areas of application	Page 23
Scope of supply: Panic push bar (stainless steel) active leaf PZ 92	Page 24
Scope of supply: Panic push bar (stainless steel) fixed leaf PZ 92 .	Page 24
Scope of supply: Panic push bar (alu) active leaf PZ 92	Page 25
Scope of supply: Panic push bar (alu) fixed leaf PZ 92	Page 25
Attaching the fastening axle BA	Page 26
Use of the template.....	Page 27
Profile machining according to drilling diagram	Page 28
Cut and mount square drive.....	Page 29
Mount bearing bracket for PZ 92 (Fig. E)	Page 29
Fix bearing bracket.....	Page 30
Mount cover cap.....	Page 31
Adjust handlebar.....	Page 32
Assembly of lever arms, handlebar	Page 33
Assembly of lever arms, handlebar.....	Page 34
Performance check.....	Page 35
Changing the DIN direction and position of the stop pins.....	Page 36
Insert shim	Page 37
Related locks and fittings	Page 38
Important notes and safety measures	Page 39
Maintenance recommendation.....	Page 40
Documentation	Page 41

Information about these assembly instructions

Copyright:

The copyright for these assembly instructions belongs to the manufacturer.

Manufacturer's address:

Wilh. Schlechtendahl & Söhne GmbH & Co. KG

Hauptstraße 18 - 32, 42579 Heiligenhaus

Telephone: +49 (0) 20 56/17-0

Fax: +49 (0) 20 56/51 42

Website: www.wss.de

Email: wss@wss.de

Description

Panic push bar PS99 for single and double leaf doors, in accordance with DIN EN 1125

Item no.: 14.40x-46x.300x.426
Stainless steel V2A matt brushed

Item no.: 14.40x-46x.300x.112
Al E4/C-0 silver anod.

EC certificate of conformity:

1309-CPR-0304

Standard: DIN EN 1125:2008-04

Classification:

3	7	7	B	1	3	2	2	A	A/B/C
---	---	---	---	---	---	---	---	---	-------



This product serves to protect human life.

It is imperative that the safety features of this product are in compliance with the DIN EN 1125. With the exception of the changes laid out in these instructions, no further changes are permitted.

The main purpose of this product is to save human lives in the event of panic situations. Its most important feature is making it possible to open the door by applying only minimal pressure with the hand or body, even if, for example, darkness and smoke cause a crowd of people to panic and to put pressure on the door.

To ensure constant ease of operation, it is imperative that these assembly instructions are strictly followed, and that the fittings are assembled diligently and carefully by sufficiently qualified technical personnel.

After the assembly and function test, these instructions must be handed over to the user and/or operator.

Areas of application

Temperature range:

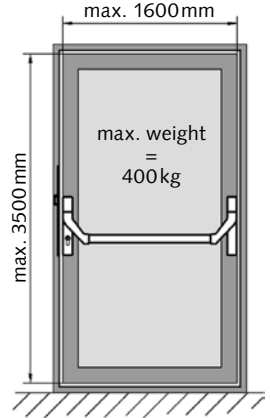
-20° to +100°

Door features:

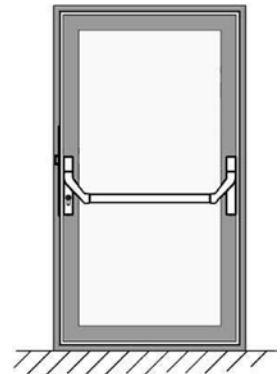
max. door weight:
400 kg

max. door height:
3500 mm

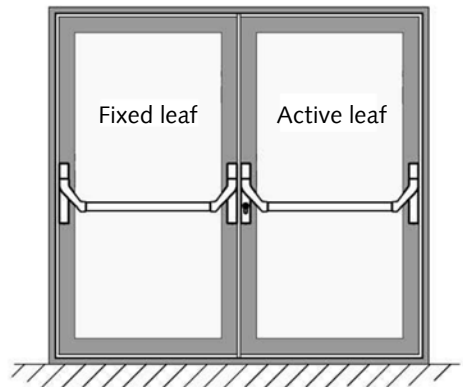
max. door width:
1.600 mm



Single leaf - DIN left side



Double leaf - DIN left side



Scope of supply: Panic push bar (alu) active leaf PZ 92

① Bearing bracket lock side (1x)
 ② Bearing bracket hinge side (1x)
 ③ Lever lock side (1x)
 ④ Lever hinge side (1x)
 ⑤ Push bar 1.500 mm (1x)
 ⑥ Clamping Bracket M6 (2x)
 ⑦ Accessory pack (1x), consisting of:
 ⑦.1 Socket-head cap screw M5x14 (6x)
 ⑦.2 Nut rivet M5 (6x)
 ⑦.3 Step pin (2x)
 ⑦.4 Countersunk screw M8x16 (2x)
 ⑦.5 Open-ended spanner SW6 (1x)
 ⑧ Template (1x)
 ⑨ Countersunk screw M8x16 (2x)
 ⑩ Cover cap lock side (1x)
 ⑪ Cover cap hinge side (1x)
 ⑫ Lip seal (2x)

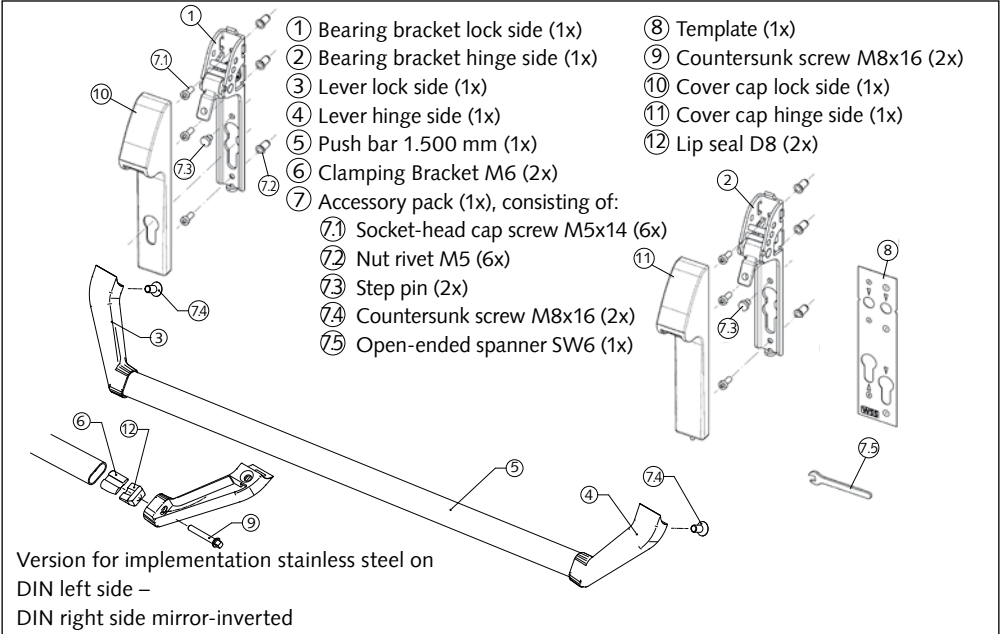
Version for implementation alu on DIN left side –
DIN right side mirror-inverted

Scope of supply: Panic push bar (alu) fixed leaf PZ 92

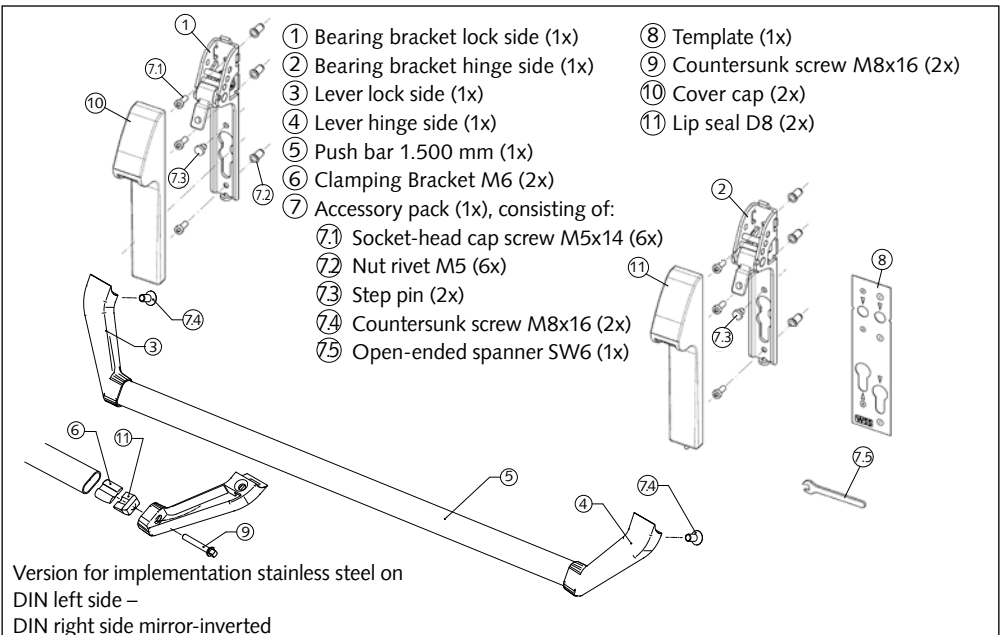
① Bearing bracket lock side (1x)
 ② Bearing bracket hinge side (1x)
 ③ Lever lock side (1x)
 ④ Lever hinge side (1x)
 ⑤ Push bar 1.500 mm (1x)
 ⑥ Clamping Bracket M6 (2x)
 ⑦ Accessory pack (1x), consisting of:
 ⑦.1 Socket-head cap screw M5x14 (6x)
 ⑦.2 Nut rivet M5 (6x)
 ⑦.3 Step pin (2x)
 ⑦.4 Countersunk screw M8x16 (2x)
 ⑦.5 Open-ended spanner SW6 (1x)
 ⑧ Template (1x)
 ⑨ Countersunk screw M8x16 (2x)
 ⑩ Cover cap (2x)
 ⑪ Lip seal (2x)

Version for implementation alu on
DIN left side –
DIN right side mirror-inverted

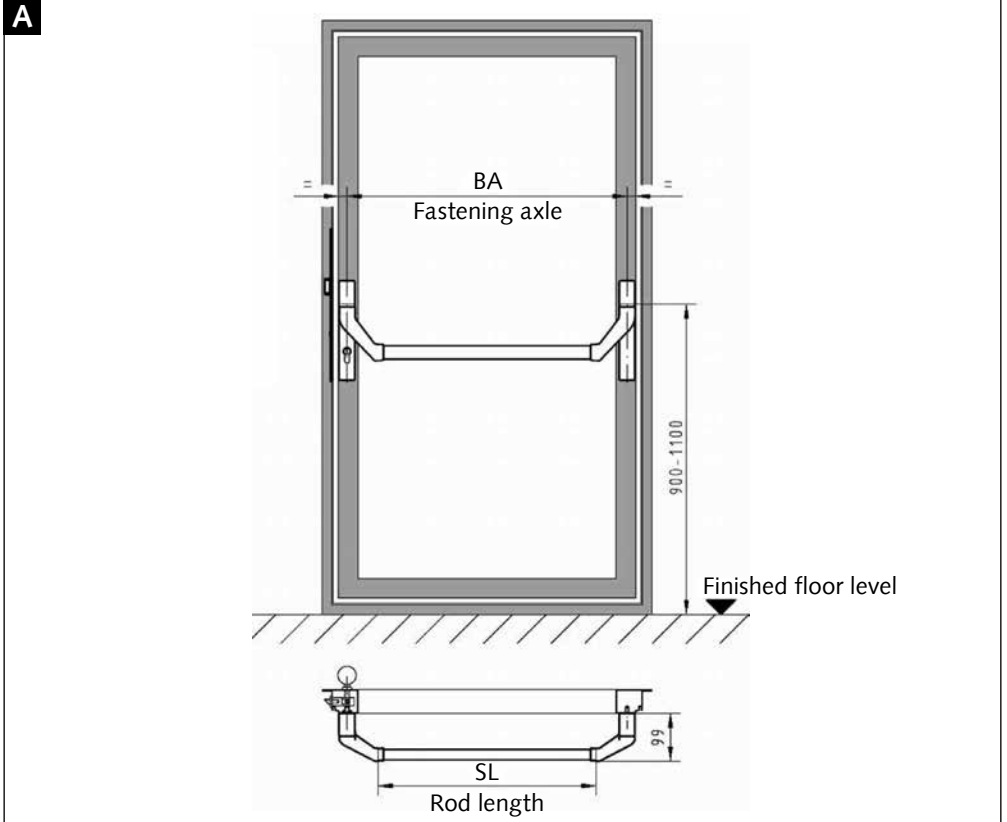
Scope of supply: Panic push bar (stainless steel) active leaf PZ 92



Scope of supply: Panic push bar (stainless steel) fixed leaf PZ 92



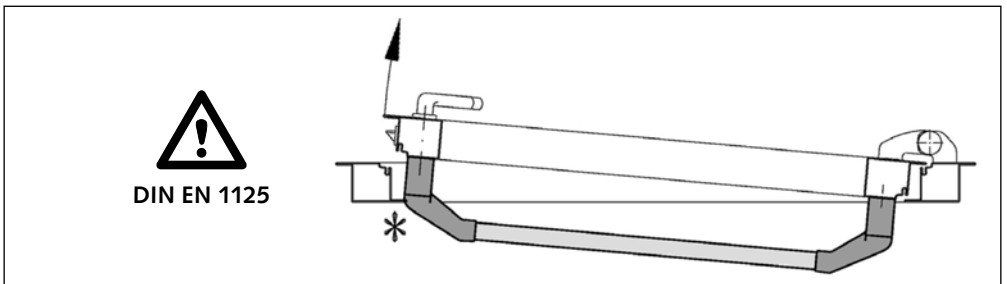
Attaching the fastening axle BA



The assembly steps found on the following pages refer to a single leaf door. The assembly steps for a double leaf door (Fixed leaf with lock keeper) are the same.

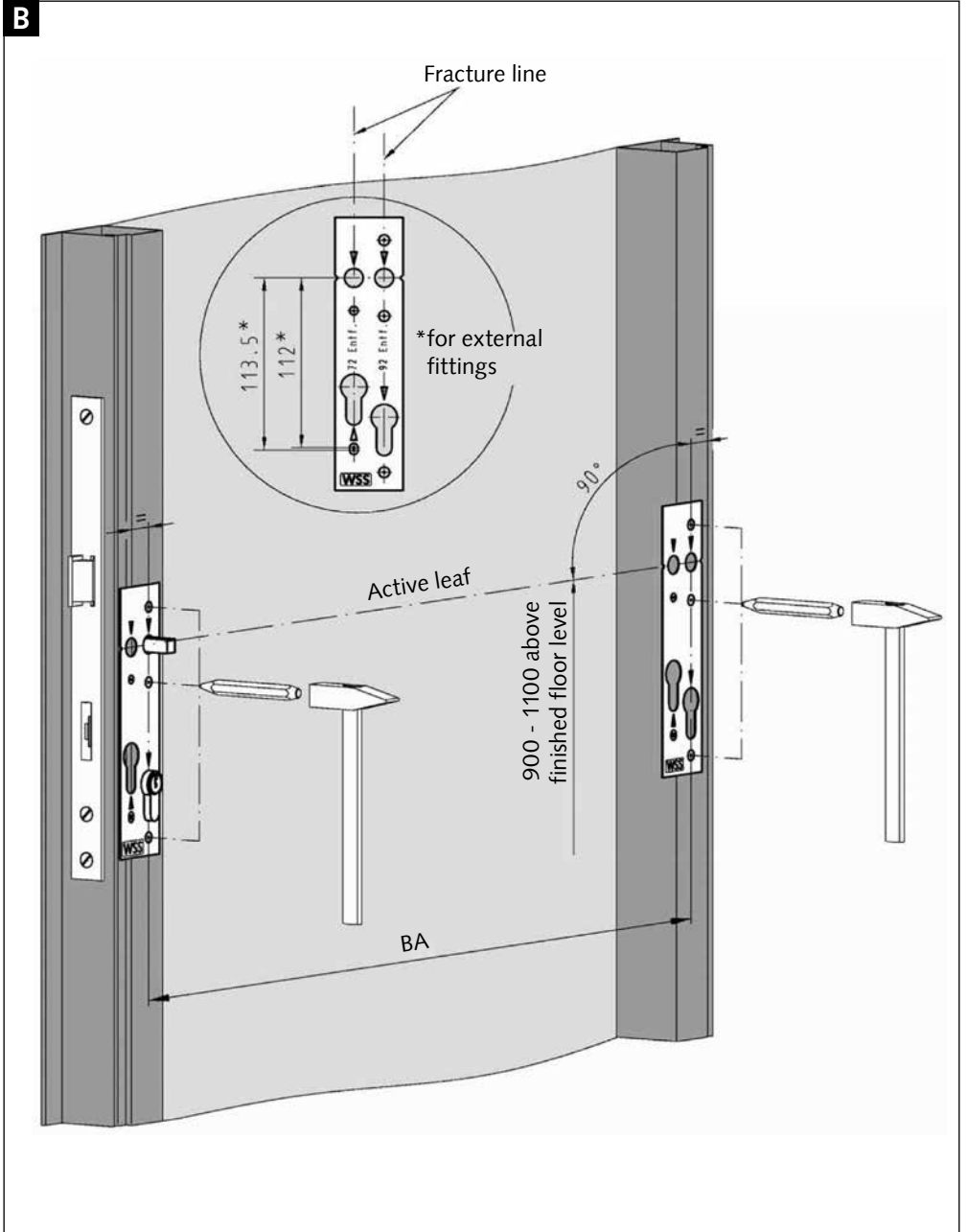
Note: Tension*

Narrow door widths and/or backsets can lead to tension in the area *. To avoid this, it is absolutely necessary to obtain a graphic outline from the door manufacturer in advance!



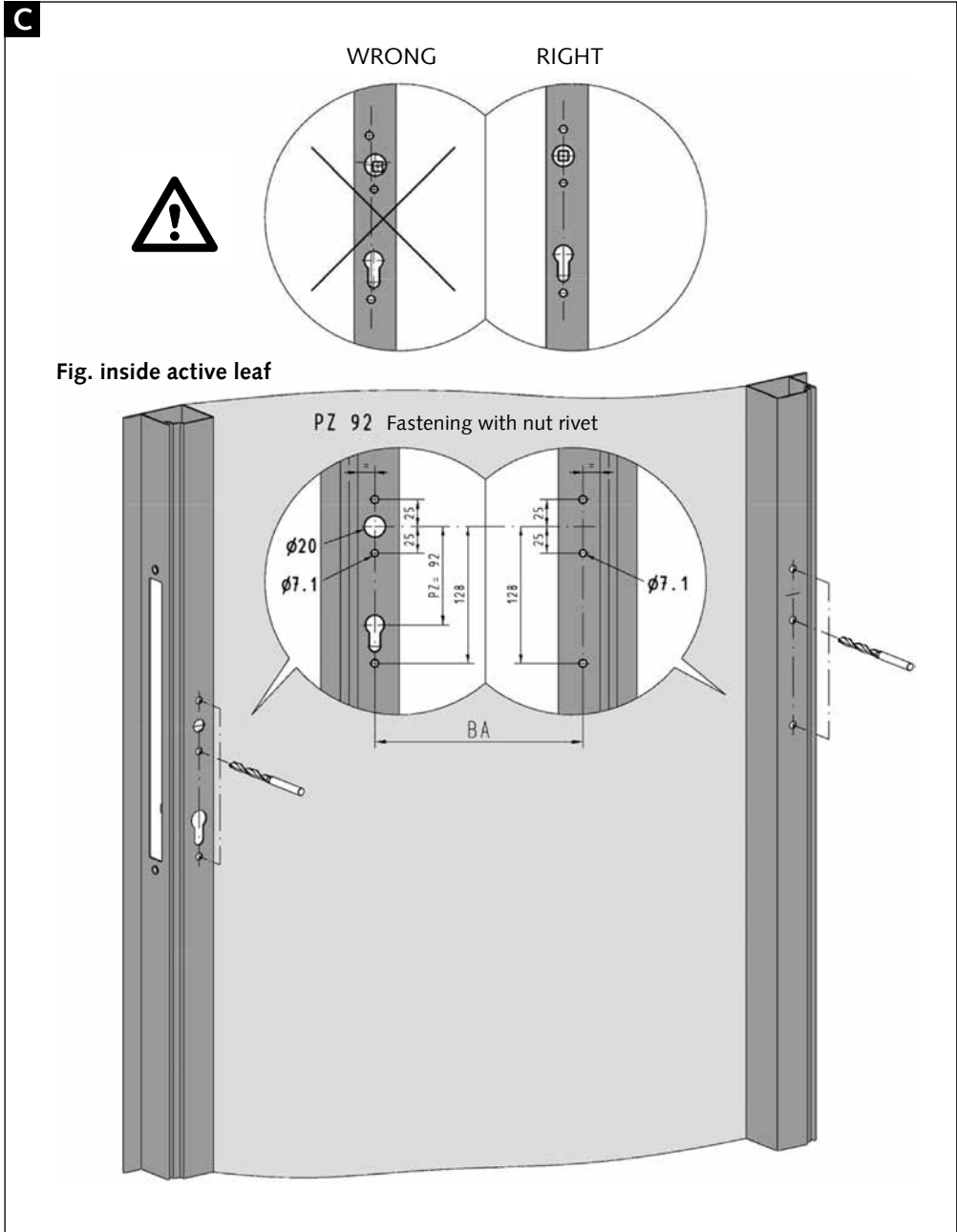
Use of the template

Also applicable for fixed leaf



Profile machining according to drilling diagram

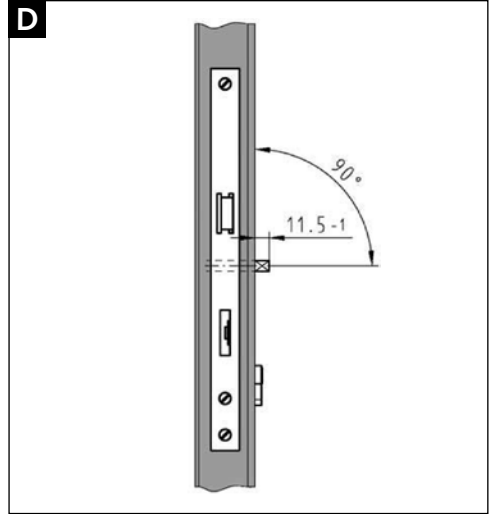
Also applicable for fixed leaf, but without PZ perforation



Cut and mount square drive

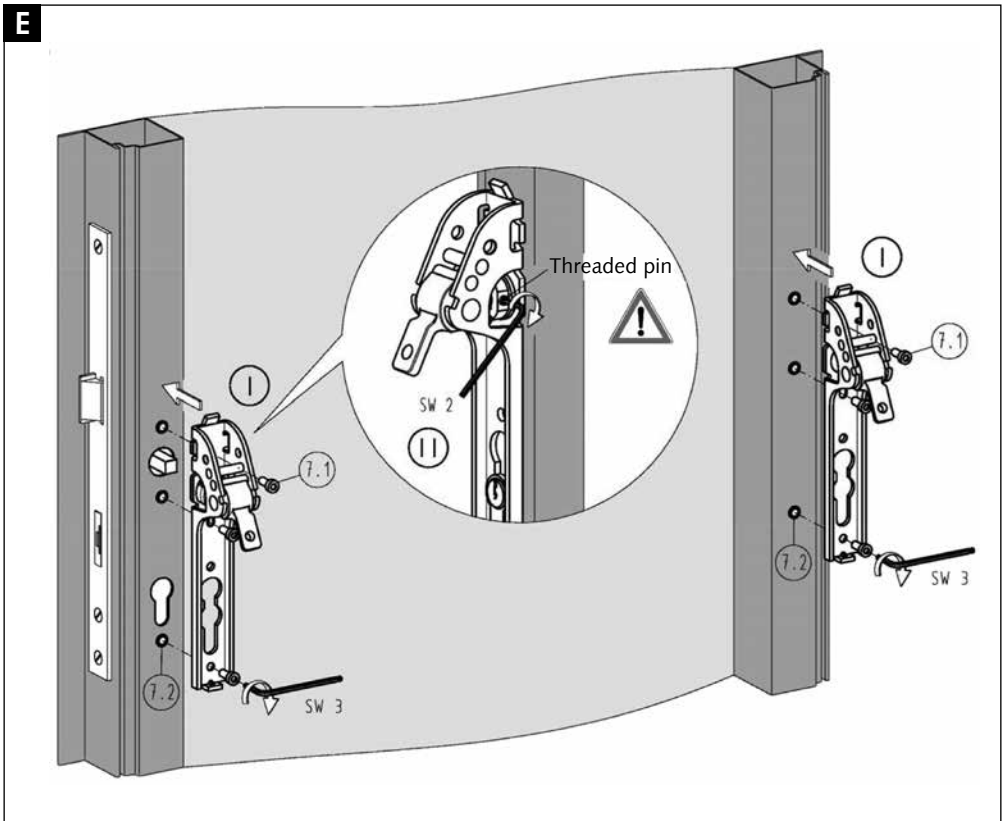


The square drive (9mm) must not overhang the top of the door by more than 11.5mm, otherwise the fitting will not function (see Fig. D).



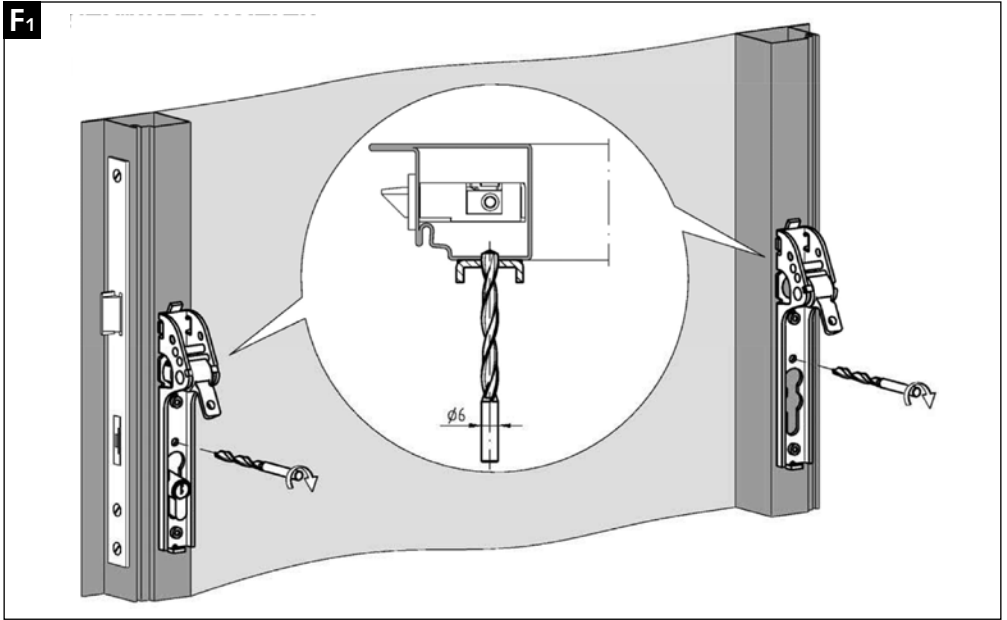
Mount bearing bracket for PZ 92 (Fig. E)

1. Screw bearing bracket with blind rivet nuts
2. Clamp square pin with the threaded pin

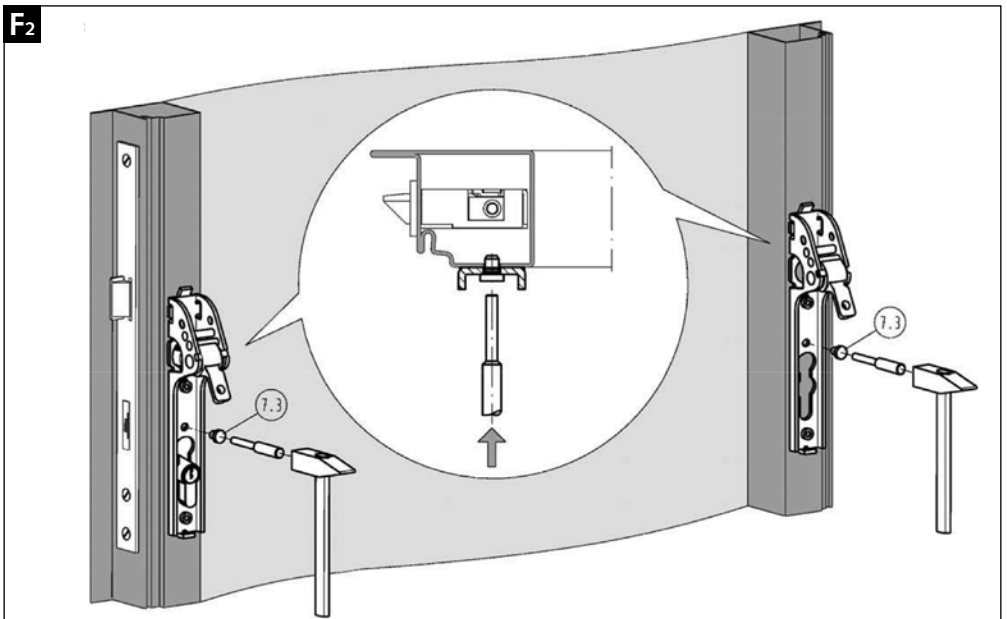


Fix bearing bracket

Drill

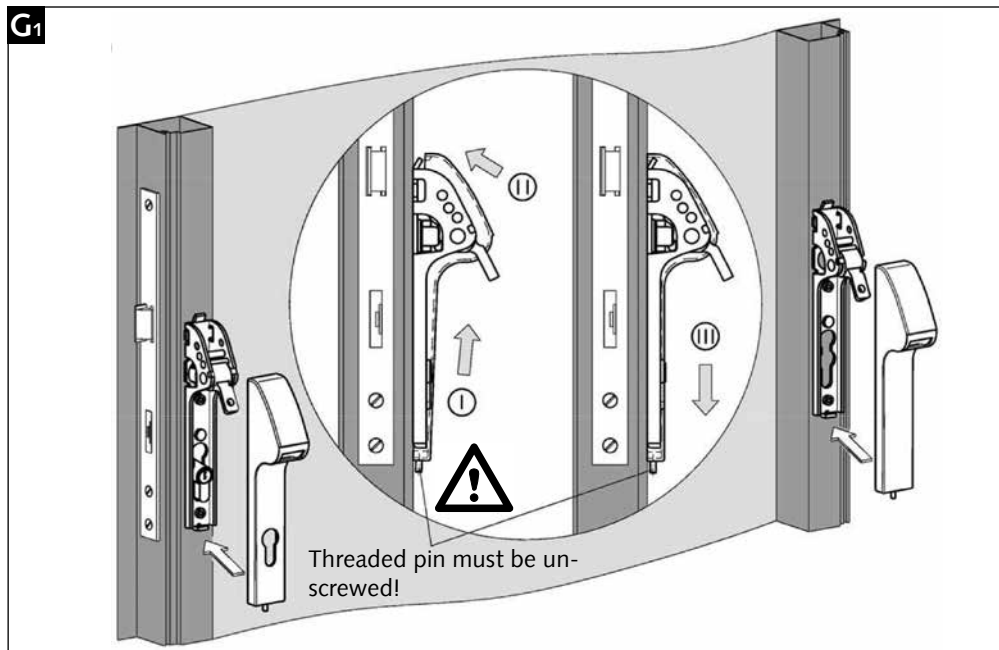


Knock in step pin

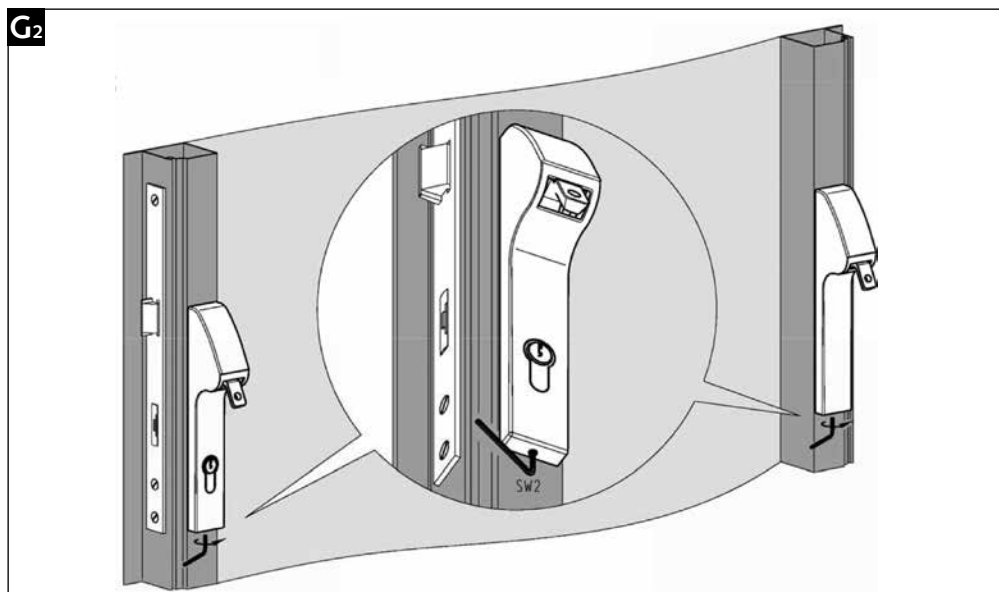


Mount cover cap

Put on cover cap

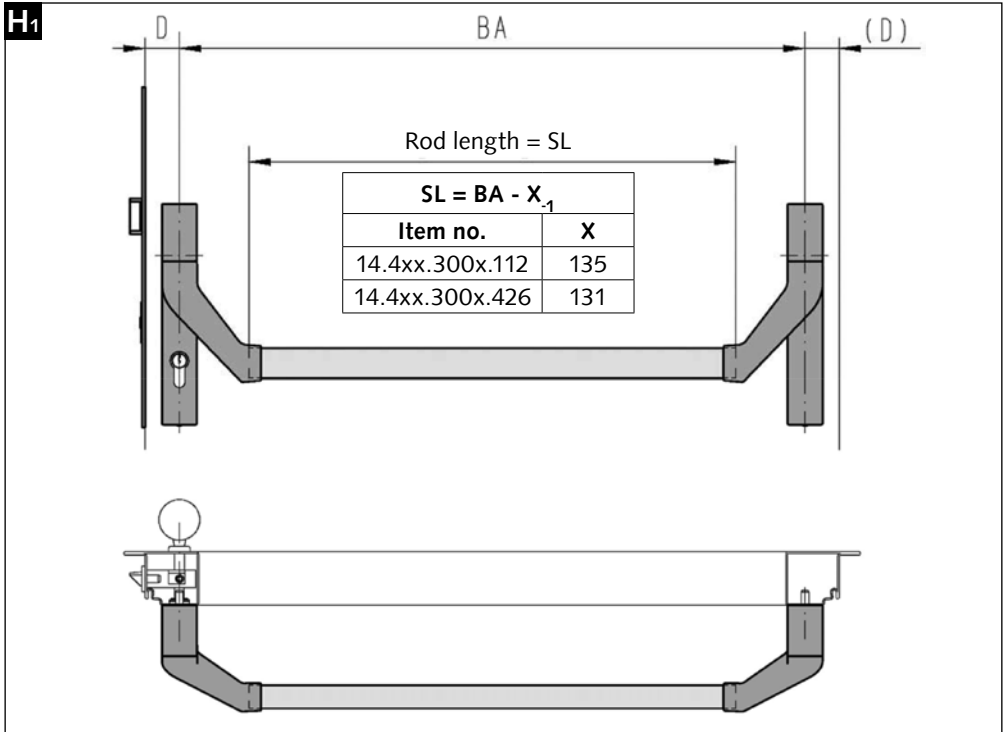


Clamp cover cap

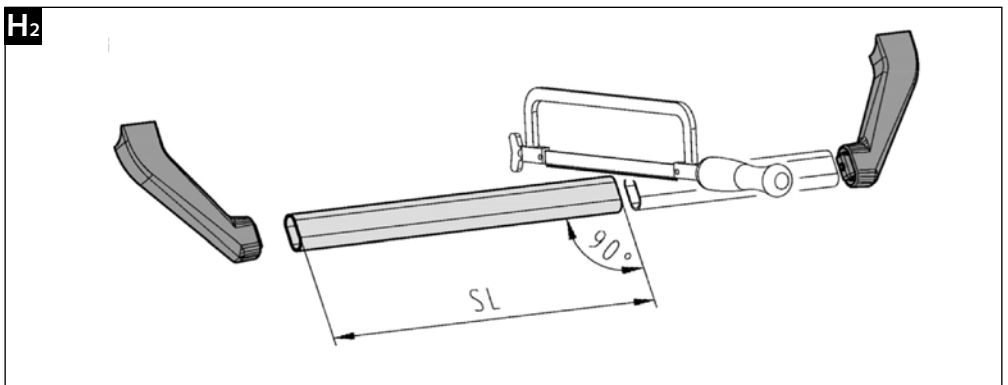


Adjust handlebar

Calculate rod length



Saw and deburr handlebar



Saw off the handlebar at a 90° angle, and deburr all the cut edges.

Assembly of lever arms, handlebar

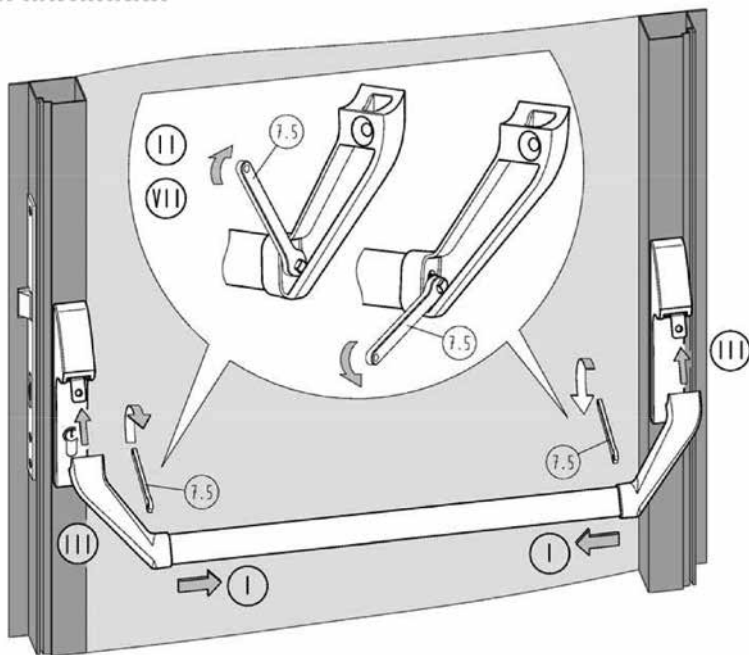
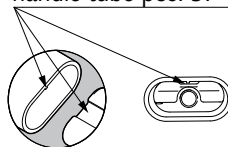
Attach lever arms to handlebar

1. Insert handlebar into lever arms.
2. Lightly screw square head bolt using open-ended spanner (7.5).
3. Mount the whole handlebar onto the drive forks.

L1

Only for stainless steel version

Align clamping bracket pos. 6 always towards weldseam at handle tube pos. 5.



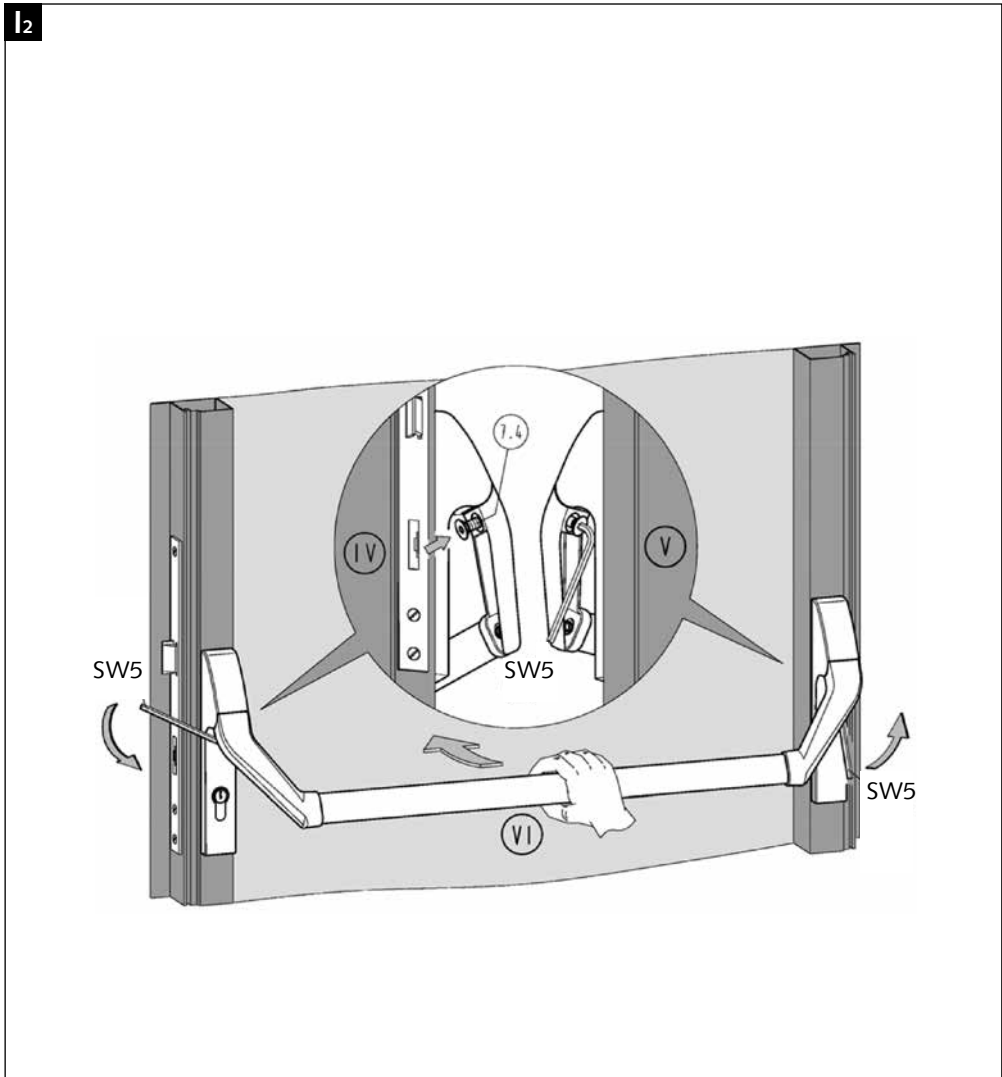
Assembly of lever arms, handlebar

Tightly screw lever arms and fix handlebar

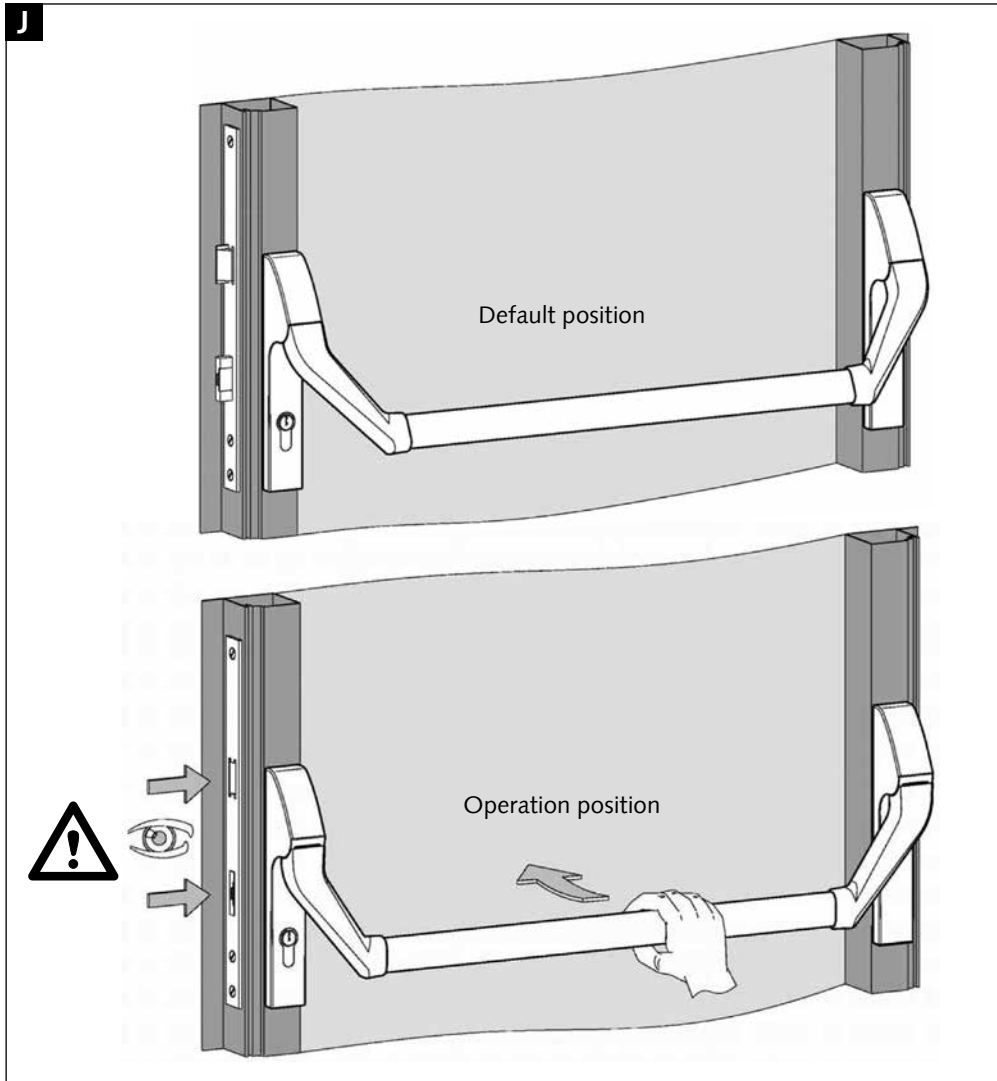
4. By hand, screw in countersunk screw (7.4)
5. Firmly tighten with hexagon key
6. Activate handlebar 1x
7. Firmly tighten square head bolt using open-ended spanner (7.5), see above Fig.



Lever arms must be able to move freely, possibly readjust caps!

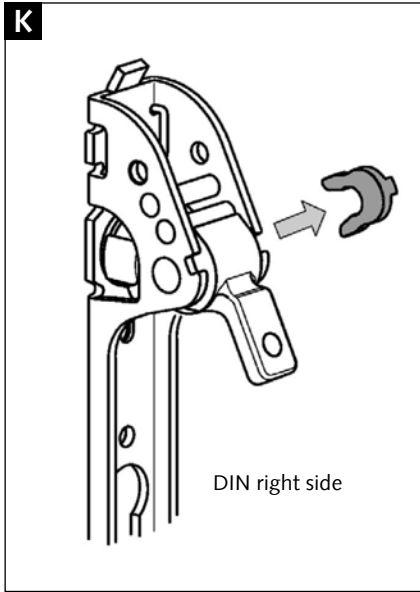


Performance check

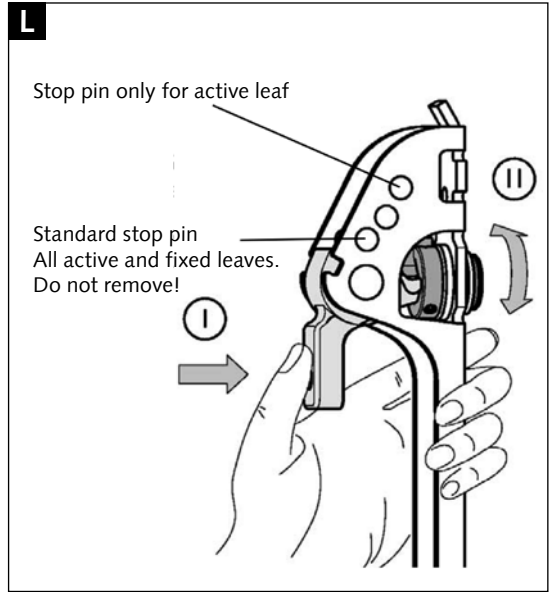


The lock and the strike box must be easy to activate using the panic push bar! After activation, the lever arms with handlebars must swing back to their default position independently!

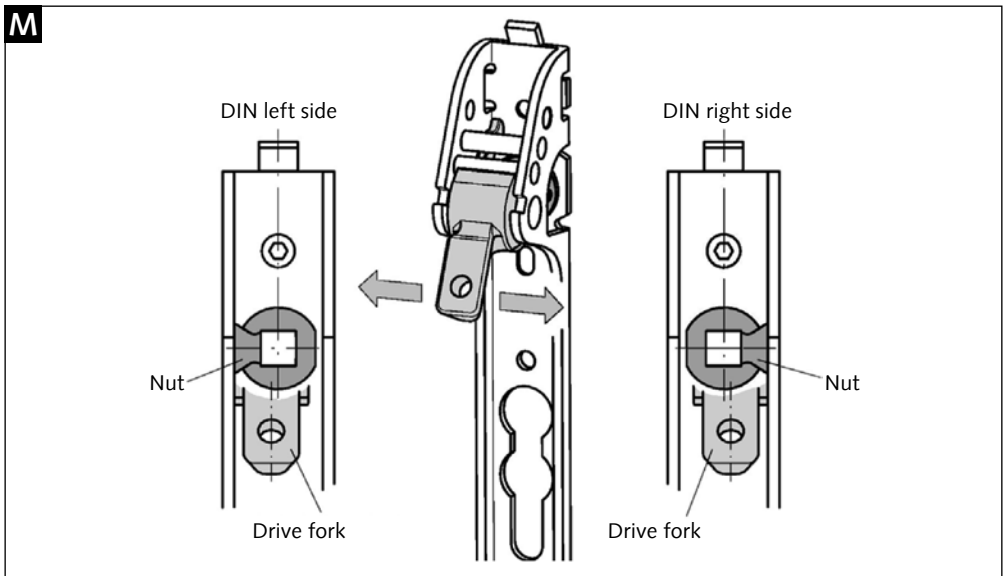
Changing the DIN direction and position of the stop pins



1. Remove shim



2. Adjust nut:
Press the fork downwards (I) and turn the nut 180° (II).



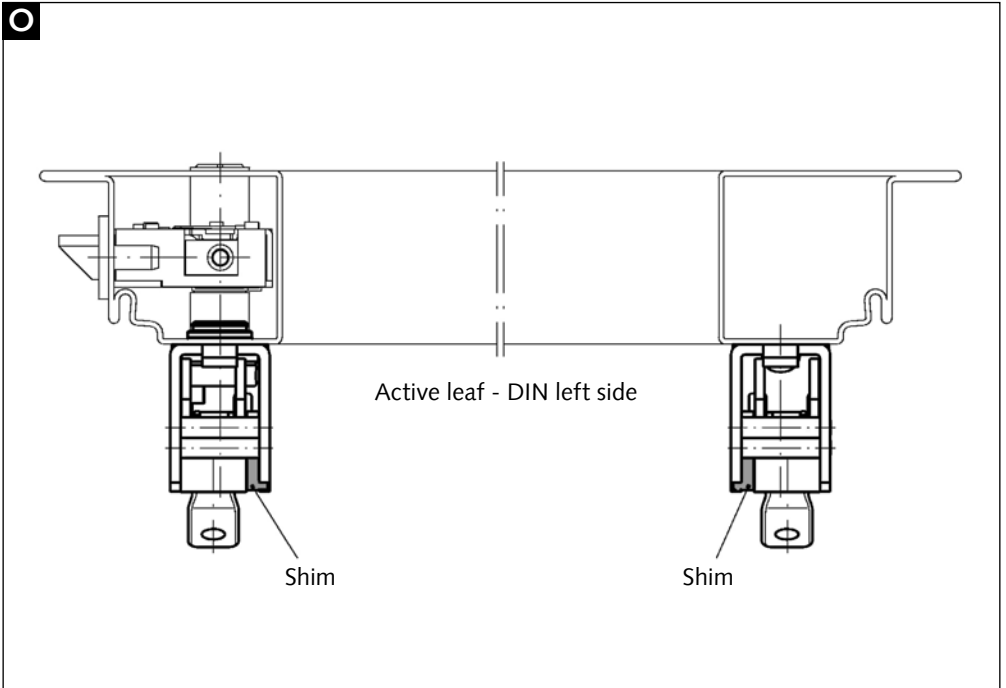
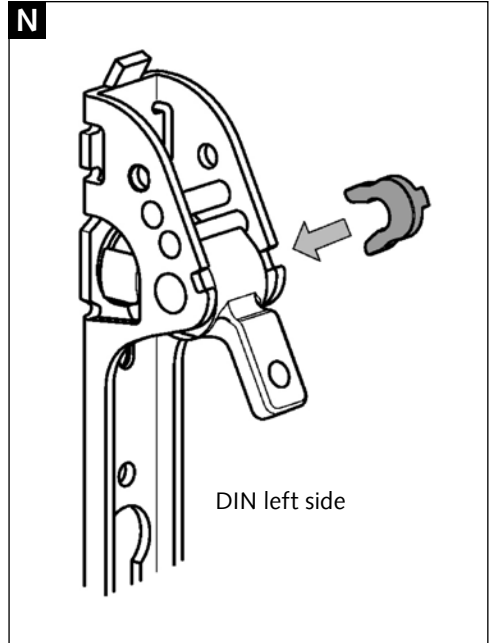
3. Move drive fork

Insert shim



Note:

- The shim is always inserted on the inner side of the bearing bracket.
- The shim must audibly lock in (click sound)



Related locks and fittings

The panic push bar must only be installed as an entire panic door latch in connection with the following WSS products.

	Self-locking	Panic
Single leaf	Item no.: 14.250.xx 14.252.xx 14.260.xx 14.262.xx 14.270.xx 14.272.xx	Item no.: 14.160.xx 14.162.xx 14.164.xx 14.172.xx 14.174.xx 14.176.xx
Double leaf	Item no.: 14.254.xx 14.256.xx 14.264.xx 14.266.xx 14.274.xx 14.276.xx	Item no.: 14.166.xx 14.168.xx 14.170.xx 14.178.xx 14.180.xx 14.182.xx
Fixed leaf	Panic strike box*: Item no.: 14.280.xx 14.284/285.xx Top lock: Item no.: 14.288.xx	

*Locking bar with accessories and striking plate, according to enclosed requirements.

The aforementioned items each have their own respective assembly and operating instructions, which are to be followed.

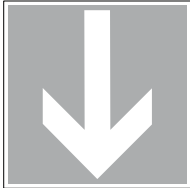
Installing additional or other fastenings, not included in the items listed above and/or not within the DIN EN 1125 standard, is forbidden, unless express permission from the responsible licensing agency has been obtained. This does not apply to the installation of door closers.



Important notes and safety measures

- The aforementioned WSS products according to DIN EN 1125 ensure very high quality and safety standards. In order to maintain this high standard, the doors must be in perfect condition both during and after assembly. The door must be checked to make sure it opens correctly, easily and is unobstructed. It should display no signs of warping.
- Before the emergency exit/panic lock is installed in a fire or smoke protection door, it should be checked that the emergency exit lock is suitable and authorised to be used for that particular door (see attachment B, DIN EN 1125).
- When putting on file and door seals, it must be ensured that these do not impair the proper operation of the door and/or the functioning of the emergency exit/panic lock.
- On double leaf doors with rebated half overlay, on which both leaves are equipped with emergency exit/panic locks, each door must open when its lock is activated. It must be ensured that the door leaves and fittings are free of tension. If necessary, a pushing flap is to be used.
- For panic locks in accordance with DIN EN 1125, it must be ensured that the correct length is mounted. The most effective possible rod length is to be chosen; at least 60% of the door's width must still be free.
- Doors with glazed panels which are equipped with an emergency exit/panic lock should be equipped with safety glazing (safety glass or laminated safety glass).
- When mounting an emergency lock on different types of doors, different mounting parts are required which differ from those included in the items supplied. In this case, the installer should choose a durable, solid fastening in accordance with requirements, or should consult WSS.
- Emergency locks are not suitable for use on swing doors, unless they were manufactured specifically for that purpose.
- The handle or the panic push bar/panic pressure bar should normally be installed at a height of between 900 mm and 1100 mm above finished floor level. If it is known that the majority of users will be small children, a reduction in the height of the handle should be considered.
- The latch, bolt and locking bars should be installed and secured in such a way that safe action is guaranteed. It should be ensured that, when in the closed position, the overhang does not prevent the door from moving freely.
- If the emergency exit/panic locks to be mounted onto double leaf doors have been provided with rebated half-overlay and door closers, a door selector in accordance with DIN EN 1158 with pushing flap should be installed, or a latch sequence control integrated into the locking system, in order to ensure the correct closing sequence. This recommendation is particularly important for fire and smoke protection doors.
- If a door closer is installed, it must be ensured that this does not unnecessarily make activating the door harder for children, handicapped persons and elderly persons.

- Any provided floor locking troughs, striking plates and/or locking troughs should be installed according to the instructions, so that they conform with the certified standard. Deviations due to different door profiles determined by the system are only allowed in consultation with WSS.



On panic doors according to DIN EN 1125, there should be a sign on the inner side of the door, directly above the horizontal activation bar or on the activation bar itself, which says 'Push' or 'Push bar to open', or there should be a pictogram demonstrating this. The colour should be white on a green background, similar to the pictogram Picture A1 in the DIN EN 1125 (point A.19).

- The panic function is only guaranteed when the key is pulled out.
- The use of knob cylinders in connection with the panic push bar is not permitted, as this would present a danger of fingers being trapped.

Maintenance recommendation

The following ongoing maintenance is to be carried out by the operator or by a third party commissioned by the operator, at intervals of no more than a month:

- Inspection and activation of the emergency lock, in order to make sure that every part of the lock is in perfect condition.
- Additionally, a force measurement is to be taken at least once a year. With a dynamometer (pressure box etc.), the actuating force required to activate the emergency escape door lock is to be measured and recorded.
- It must be checked and/or ensured, that the latch, bolt and locking bars are not blocked.
- It is to be checked that the door/s is/are easy to open and is/are unobstructed, and there must not be any signs of warping.
- It must be ensured that all screws are firmly tightened, and that all parts of the emergency exit/panic lock are mounted properly.
- Using these instructions, the fittings components must be checked for completeness.
- It must also be checked that no additional locking devices were attached after assembly, as this could lead to an impairment of the panic function (e.g. kicking the door holder...).
- Make sure that all locking pieces are completely enclosed, and that the contact areas of the latch on the striking plate and the locking bar in the locking components are well oiled.

Documentation

Handover report of the function check for the initial commissioning

Door number	Tester	Date	Signature

Documentation of maintenance

	Door number	Tester	Date	Signature
1				
2				
3				
4				
5				
6				
7				
8				
9				
10				
11				
12				



Wilh. Schlechtendahl & Söhne
GmbH & Co. KG

Hauptstraße 18–32
42579 Heiligenhaus
Deutschland

Tel.: +49 (0) 20 56/17-0
Fax: +49 (0) 20 56/51 42

wss@wss.de
www.wss.de