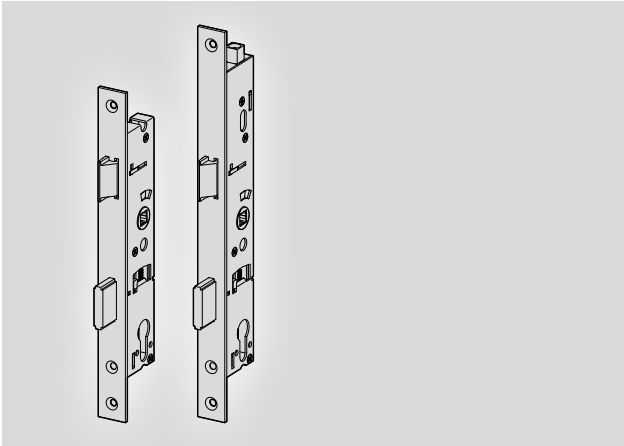


Serie 200



DE

Einsteckschloss ohne Panikfunktion für 1-flügelige Rohrrahmentüren
Kurzanleitung

GB

Mortise lock without panic function for single leaf tubular frame doors
Short Instruction



Ausführliche Montageanleitung:
Detailed installation instructions:
www.wss.de/fileadmin/Assets/Montageanleitungen/Tuer-_und_Tor/Schloesser/ma_K0200766_Rohrrahmen-schloss_Serie200_ausfuhrliche_Montageanleitung_DE_GB.pdf

Produktbeschreibung

Einsteckschloss ohne Panikfunktion für 1-flügelige Rohrrahmentüren

EG-Konformitätszertifikat:
1309-CPR-0371

Verweis auf Leistungs-

erklärung:

LE/DOP 015

www.wss.de/service/leistungs-erklarungen/tueren-und-tore

Norm: EN 12209:2003 /

AC:2005

Klassifizierung:

3 | S | 9 | 0 | 1 * | 0 | F | 2 / 4 | B | A | 2 | 0

* Für FH&RH-Bereich geeignet

Product description

Mortise lock without panic function for single leaf tubular frame doors.

EC Certificate of Conformity:
1309-CPR-0371

Reference to declaration of

performance:

LE/DOP 015

www.wss.de/en/service/leistungserklarungen/tueren-und-tore

Standard: EN 12209:2003 /

AC:2005

Classification:

3 | S | 9 | 0 | 1 * | 0 | F | 2 / 4 | B | A | 2 | 0

* Suitable for FH&RH areas

Auflistung der Schlösser

List of locks

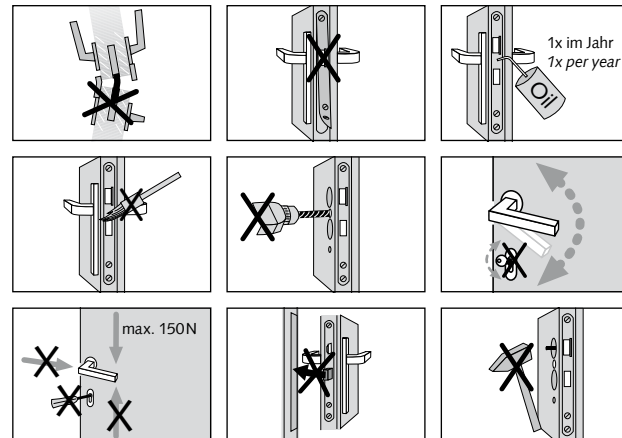
	Schlösser ohne Anforderungen an den Brandschutz: <i>Locks without requirement in fire protection:</i>	Geeignet zur Verwendung an Feuerschutz-/Rauchschutztüren: <i>Suitable for use on fire resistant/smoke resistant doors:</i>
1-flügelig <i>Single leaf</i>	Art.-Nr.: 14.100 ³ 14.120 14.124 14.126 ¹	Art.-Nr.: 14.110 ³ 14.140 14.144 ¹ 14.156 ² 14.158 ¹ 14.146

¹ (Fallenschloss – keine Schutzwirkung – 7.Stelle = 0)
² (Funktion L+W – 7.Stelle = 3)
³ (13mm Riegelanschluss - 7.Stelle = 2)

¹ (latch lock – no protection effect – 7. digit = 0)
² (Funktion L+W – 7. position = 3)
³ (13mm dead bolt projection - 7. digit = 2)

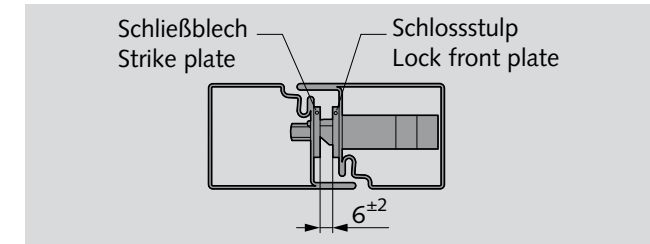
Gebrauchshinweise

Usage information



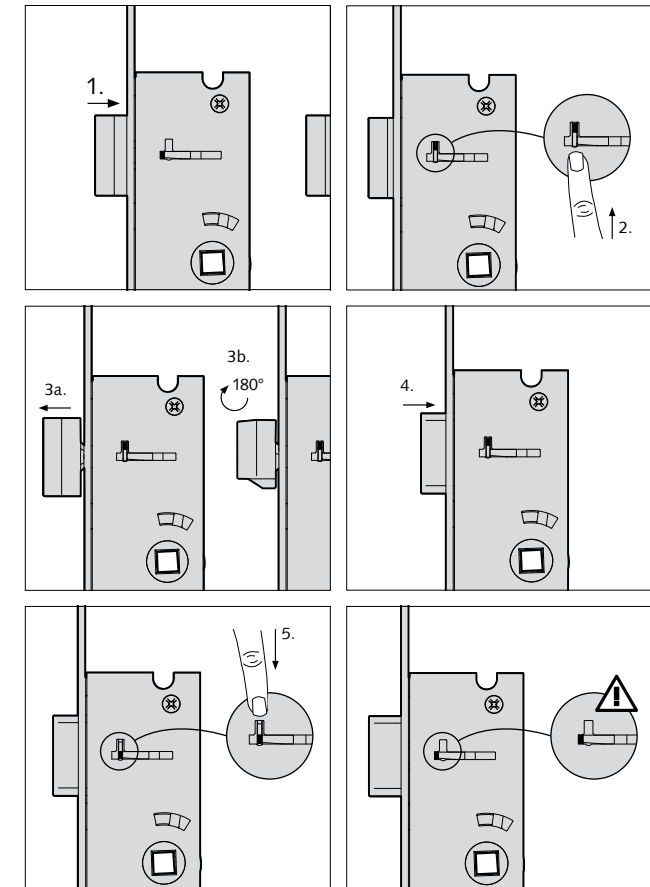
Hinweis Spaltmaß

Note clearance

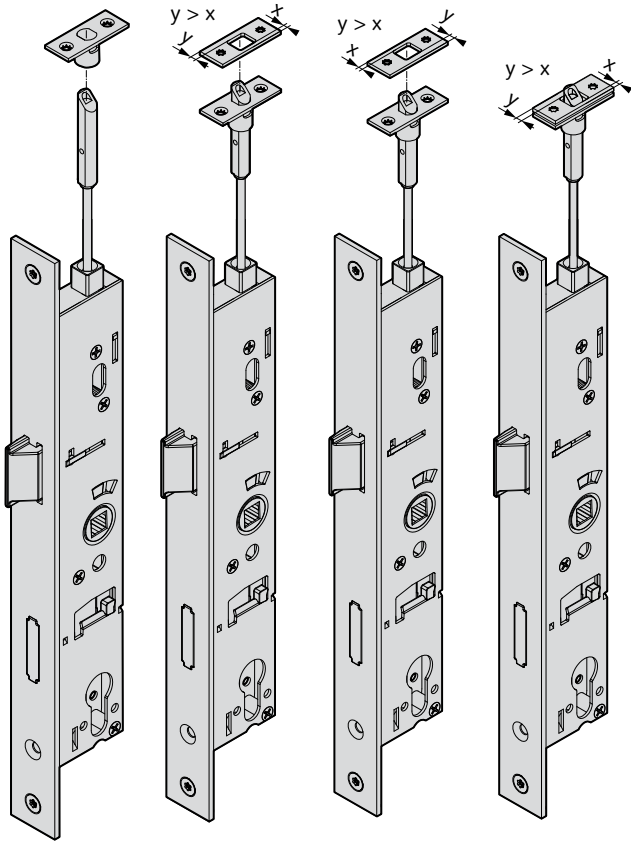


Umstellen der DIN-Richtung

Changing the DIN direction

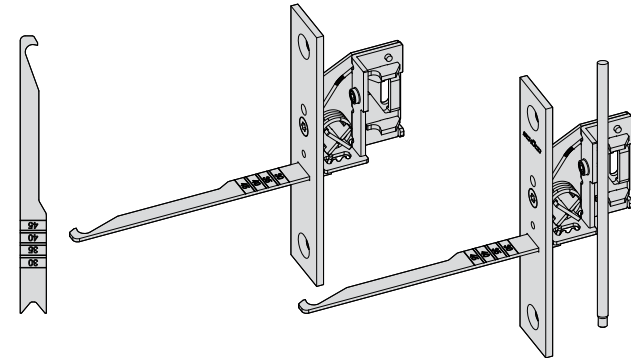


**Schloss mit
Zusatzfalle oben
Zusatzfalle/
Schnappriegel**



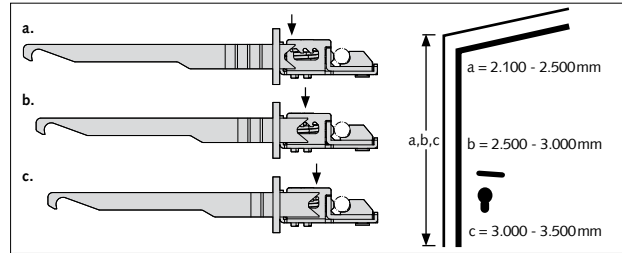
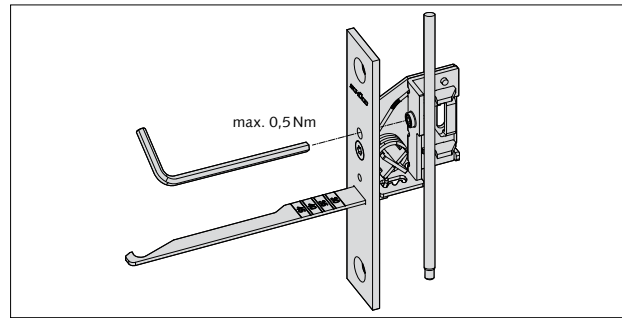
**Lock with additional
latch at the top
Additional latch /
Latch**

**Schloss mit
Zusatzfalle oben
Stangenführung**



**Lock with additional
latch at the top
Connection rods**

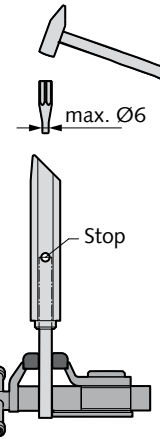
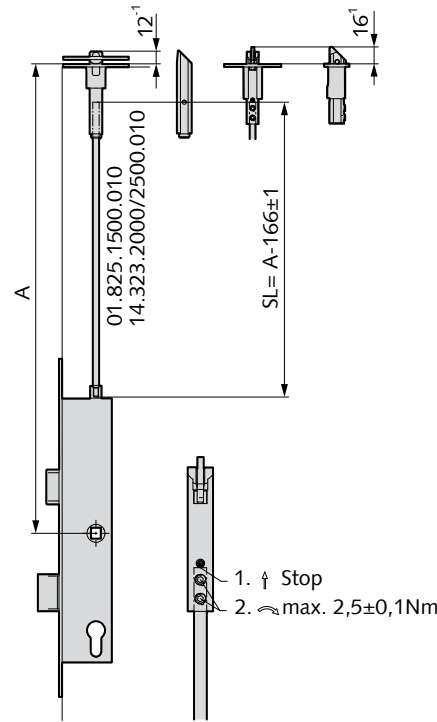
Wilh. Schlechtendahl & Söhne GmbH & Co. KG • Hauptstraße 18-32 • 42579 Heiligenhaus • Telefon: +49 (0) 20 56/17-0 • Fax: +49 (0) 20 56/51 42 • www.wss.de • wss@wss.de
ma_K0200765_Rohrrahmenschloss_Serie200_Kurzanleitung_DE_GB © 07/2024 • Wilh. Schlechtendahl & Söhne GmbH & Co. KG



**Schloss mit
Zusatzfalle oben
Stangenberechnung**

**Lock with additional
latch at the top
Rod calculation**

14.320.0000.010 14.290.0000.426



**CE-Kennzeichnung
EN 12209**

zur Leistungserklärung
Nr. LE/DOP 015
Rohrrahmenschlösser nach
EN 12209:2003 / AC:2005

CE	
17	
Wilh. Schlechtendahl & Söhne GmbH & Co. KG Hauptstraße 18 - 32, D-42579 Heiligenhaus (Kurzzeichen: WSS)	
Rohrrahmenschlösser nach EN 12209:2003/ AC:2005 - 1309-CPR-0371-04	
Leistungserklärung Nr. LE/DOP 015	
Fähigkeit zum selbsttätigen Schließen: Türmasse und Schließkraft: Klasse 9 (max. 400 kg Türmasse, max. 15 N Schließkraft) Rückstellkraft der Falle: ≥ 2,5 N Dauerfunktionstüchtigkeit hinsichtlich des selbsttätigen Schließens: Klasse 5 (200.000 Prüfzyklen, 50 N Belastung der Falle) Fähigkeit, die Tür in Verschluss- stellung zu halten und nicht zur Brandausbreitung beizutragen: Klasse 1	
EN 12209:2003 / AC:2005	
1309	
Für Feuerschutz- und/ oder Rauchschutztüren	

**CE-marking
EN 12209**

to the declaration of perfor-
mance no. LE/DOP 015
Mortise locks according to
EN 12209:2003/ AC:2005

CE	
17	
Wilh. Schlechtendahl & Söhne GmbH & Co. KG Hauptstraße 18 - 32, D-42579 Heiligenhaus (Shortcut: WSS)	
Mortise locks EN 12209:2003 / AC:2005 - 1309-CPR-0371-04	
DOP no. LE/DOP 015	
Ability to close automatically: Door mass and closing force: Grade 9 (max. 400 kg door mass, max. 15 N closing force) Restoring force latch bolt: ≥ 2,5 N Lasting functionality in terms of automatic closing: Grade 5 (200.000 cycles, 50 N load on latch bolt) Ability to keep the door in the closed position, and do not contribute the spread of fire: Grade 1	
EN 12209:2003 / AC:2005	
1309	
For fire protection doors and / or smoke protection doors	