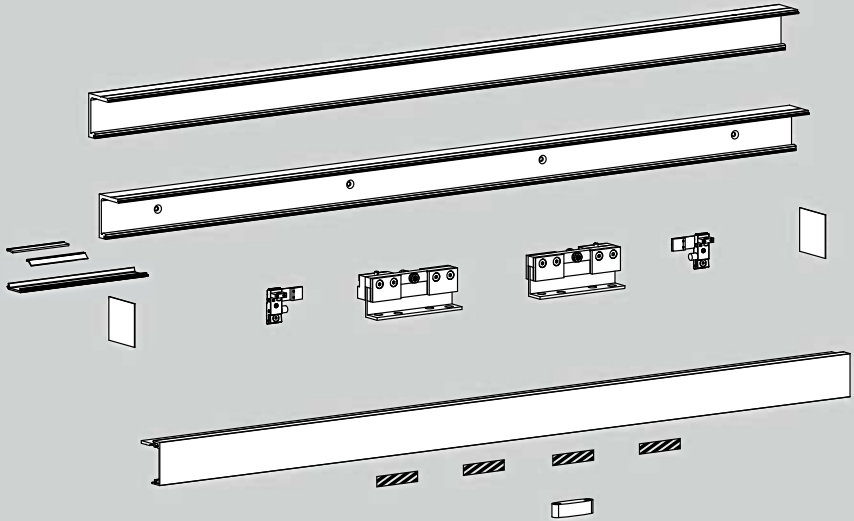


SPRINT NOVA 80



Ⓓ

Schiebetürbeschlag für 1- und 2-flügelige Holztüren
ohne SOFT-STOP

Montage- und Bedienungsanleitung

Ⓖ

Sliding door fittings for single and double leaf wooden doors
without SOFT-STOP

Assembly and Operating Instructions

Ⓓ	Montage- und Bedienungsanleitung	Seite	3
Ⓖ	Assembly and Operating Instructions.....	Page	17

Inhaltsverzeichnis

Allgemeines.....	Seite	4
Produktbeschreibung	Seite	4
Bestimmungsgemäße Verwendung	Seite	4
Teilebeschreibung.....	Seite	4
Abmessungen.....	Seite	6
Einbausituationen.....	Seite	7
Vor der Montage.....	Seite	8
Benötigte Werkzeuge	Seite	8
Vorbereitungen.....	Seite	8
Montage	Seite	9
Fangstopper montieren	Seite	9
Laufwagen montieren	Seite	9
Sichtschutz montieren (optional)	Seite	10
Laufschiene montieren	Seite	11
Bodenführung montieren	Seite	13
Fangstopper einbauen	Seite	13
Einhängen und Ausrichten der Schiebetür	Seite	14
Abdeckblech montieren.....	Seite	14
Einlegeprofil (optional).....	Seite	15
Endabdeckungen montieren (optional)	Seite	16
Entsorgung.....	Seite	16

Allgemeines

Diese Montageanleitung ist Bestandteil dieses Produkts. Sie enthält wichtige Angaben zu Sicherheit, Montage und Gebrauch. Benutzen Sie das Produkt nur wie beschrieben und für die angegebenen Einsatzbereiche.

Diese Anleitung ist nach Montage und Funktionsprüfung dem Benutzer bzw. Betreiber zu übergeben.

Produktbeschreibung

SPRINT NOVA 80 Schiebetürbeschlag ohne SOFT-STOP für 1- und 2-flügelige Holztüren, Wand- oder Deckenbefestigung.

Flügelgewicht	80 kg
Holzstärke*	mind. 35 mm
Flügelbreite	mind. 490 mm, max. 1400 mm
Flügelhöhe	max. 3000 mm

Bestimmungsgemäße Verwendung

Das Schienensystem ist nur für den trockenen Innenbereich geeignet.

⚠ ACHTUNG! Es ist auf eine sachgerechte Bedienung zu achten, d. h. das Schiebeelement ist langsam, von Hand geführt, in die gewünschte Position zu führen. Schiebeelemente nicht zu werfen oder zu stoßen.

Sicherheitshinweise

Um Verletzungen zu vermeiden, ist die Montage durch zwei Personen durchzuführen. Benutzen Sie entsprechende Schutzkleidung wie Schutzbrille, Handschuhe und Sicherheitsschuhe

Teilebeschreibung

Grundbeschlag (Abb. A):	Stück	1flg	2flg
1 Laufschiene für Wand- oder Deckenbefestigung	1	1	
2 Abdeckblech	1	1	
3 Laufwagen	2	4	
4 Fangstopper	2	4	
5 Bodenführung	1	2	

Zubehör für Grundbeschlag,

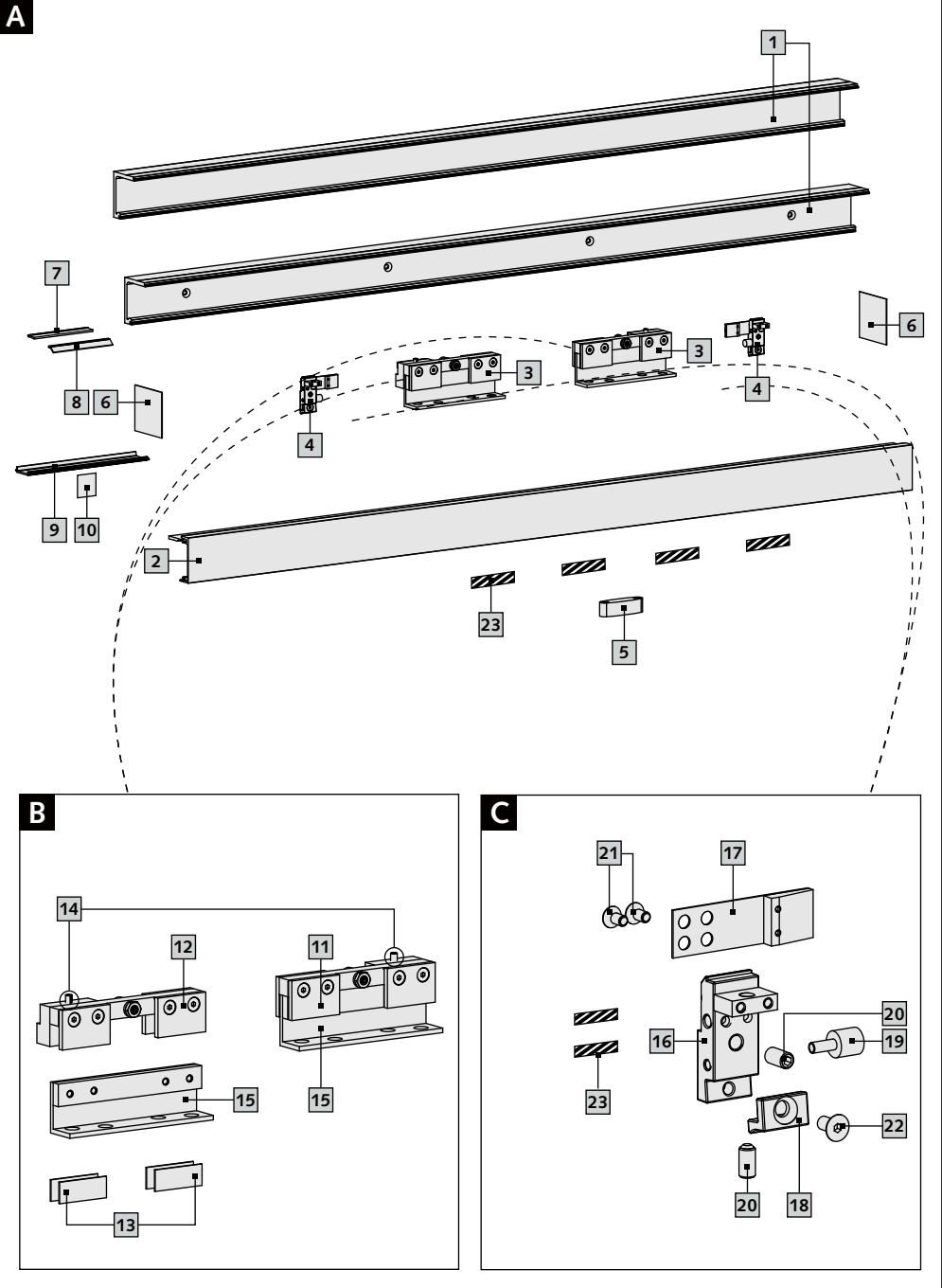
optional (Abb. A):	Stück	1flg	2flg
6 Endabdeckung (optional)	2	2	
7 Dichtungsbürste (optional)	1 bis 2	1 bis 2	
8 Lippendichtung (optional)	1 bis 2	1 bis 2	
9 Einlegeprofil (optional)	1 bis 2	1 bis 2	
10 Klebepad für Einlegeprofil	ca. 4	pro Meter	

Laufwagen (Abb. B):

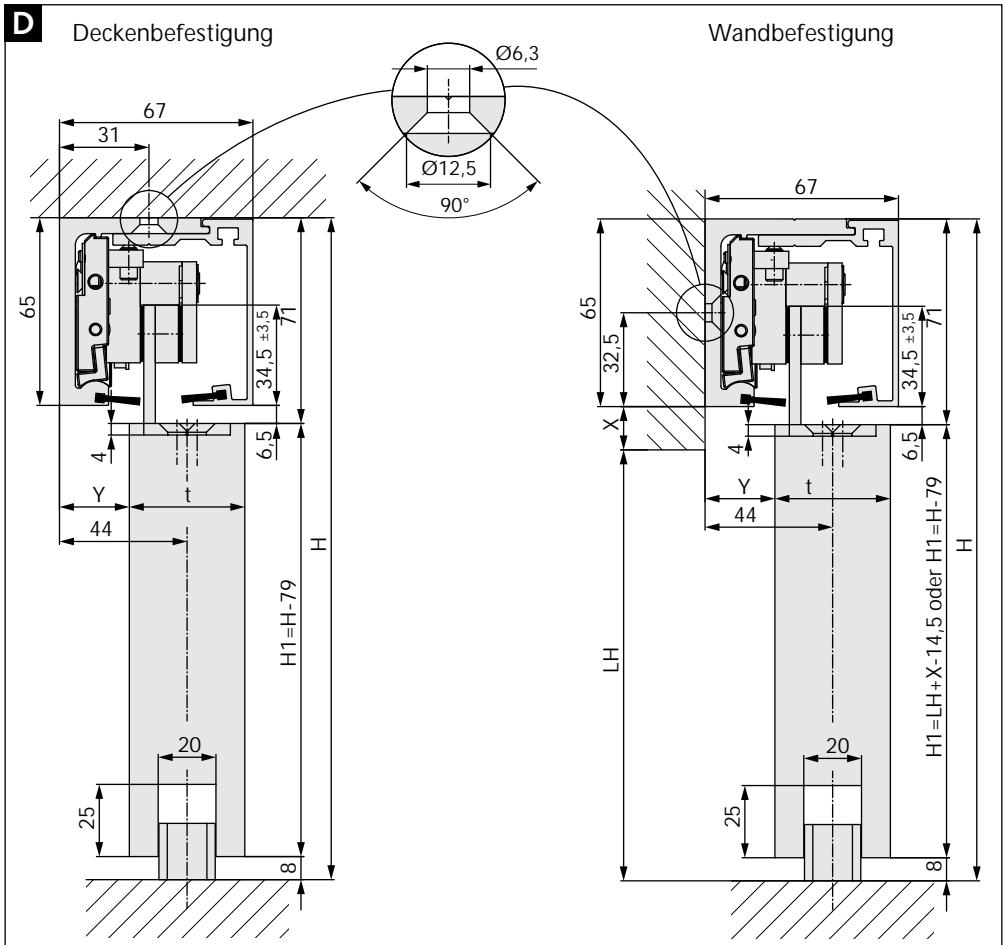
	Stück
11 Laufwagen, rechts	1
12 Laufwagen, links	1
13 Zwischenlagen	je 4
14 Aushebeschutz	je 1
15 Anschraubflansch	je 1

Fangstopper (Abb. C):

	je Stück
16 Gehäuse	1
17 Bremsarm	1
18 Klemmstück	1
19 Dämpfer	1
20 Gewindestift	2
21 Senkschraube M4	2
22 Senkschraube M5	1
23 Klebestreifen	2



Abmessungen

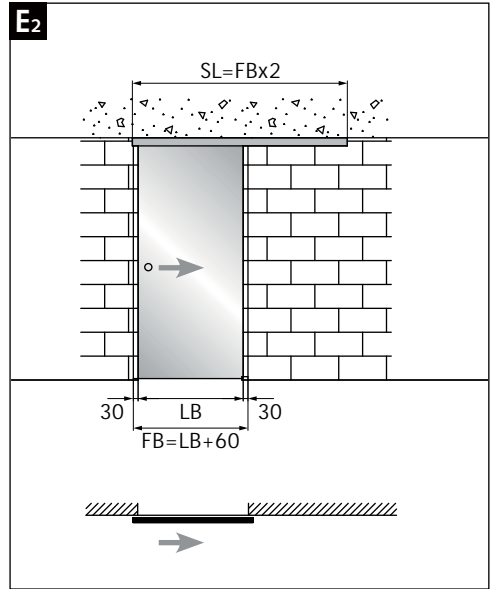
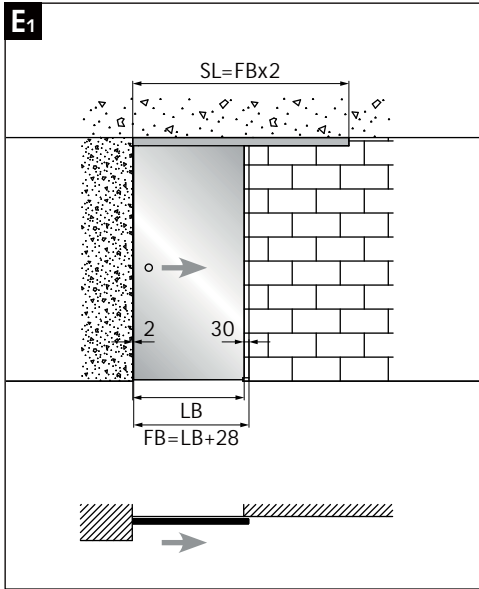


- H = Gesamthöhe
- H1 = Türblatthöhe
- FB = Flügelbreite
- LH = lichte Höhe
- LB = lichte Breite
- SL = Schienenlänge
- t = Türstärke

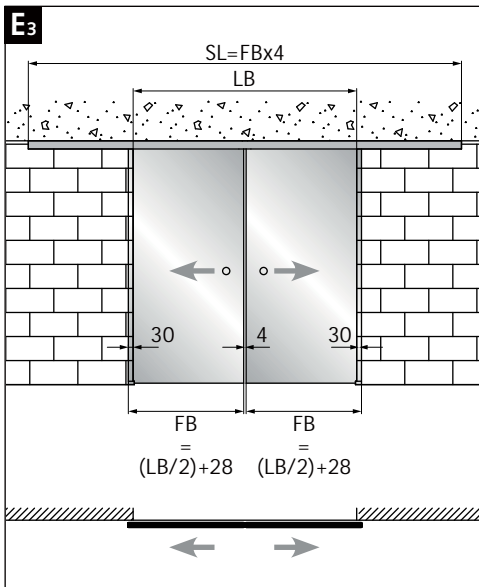
t mm	Y mm
35,00	26,50
40,00	24,00

Einbausituationen

1-flügelig



2-flügelig

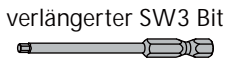
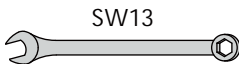
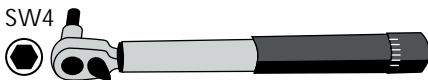
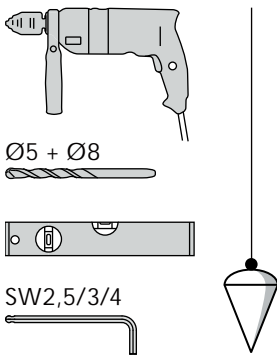


Empfohlener Flügelüberstand 30mm
(„Maß B“ in Abb. L)

Vor der Montage

Benötigte Werkzeuge

- Schlagbohrmaschine
- HSS-Beton- oder Steinbohrer Ø5 und Ø8mm
- Wasserwaage
- Innensechskantschlüssel SW2,5; 3 und 4
- Drehmomentschlüssel SW4-Bit
- Ringschlüssel SW13
- verlängerter SW3 Bit
- 1/4" Ratsche für verlängerten SW3 Bit
- Lot



Vorbereitungen

Befestigungsmaterial:

Sie benötigen geeignetes Befestigungsmaterial für die Montage der Laufschiene und des Anschraubflansches der Laufwagen.

⚠ ACHTUNG! Es ist ausschließlich für Boden-, Wand- oder Deckenbeschaffenheit geeignetes Befestigungsmaterial zu verwenden! Das Befestigungsmaterial muss in den entsprechenden Senkbohrungen bündig einliegen! Die Schraubenköpfe dürfen nicht aus der Laufschiene heraus stehen!

Montage

Fangstopper montieren

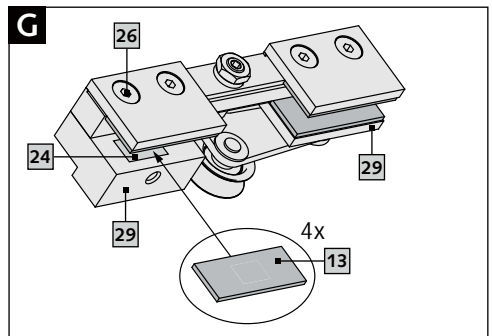
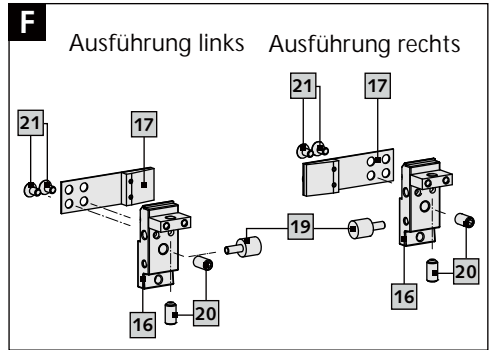
- Bremsarm **17** mit Hilfe der Senkschrauben **21** und Innensechskantschlüssel SW2,5 an das Gehäuse **16** montieren.
- Dämpfer **19** per Hand einschrauben.
Gewindestift **20** mit Innensechskantschlüssel SW3 ins Gehäuse einschrauben.

Laufwagen montieren

Zwischenlagen einkleben und Laufwagen montieren

- Schutzfolie **24** der Klebepads entfernen und Zwischenlagen **13** auf die vier Klemmbacken **29** aufkleben.

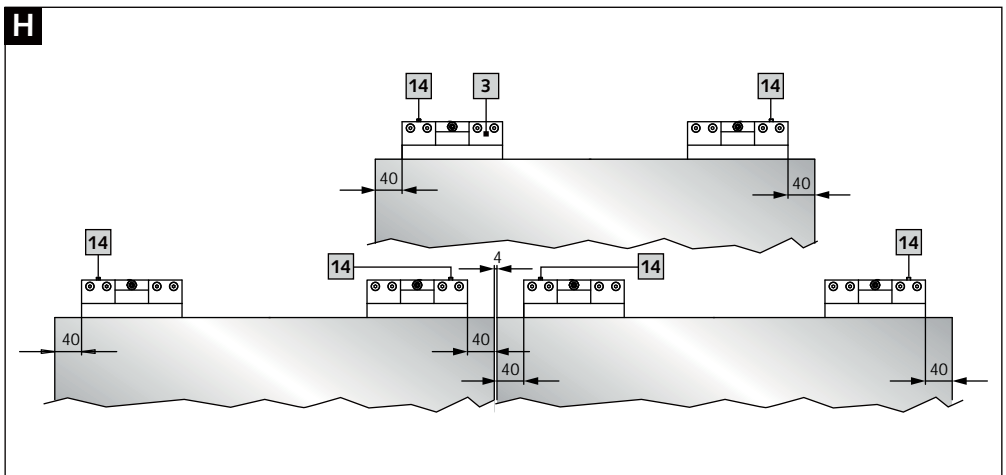
⚠ ACHTUNG! Klemmschrauben **26** nicht komplett heraus drehen!

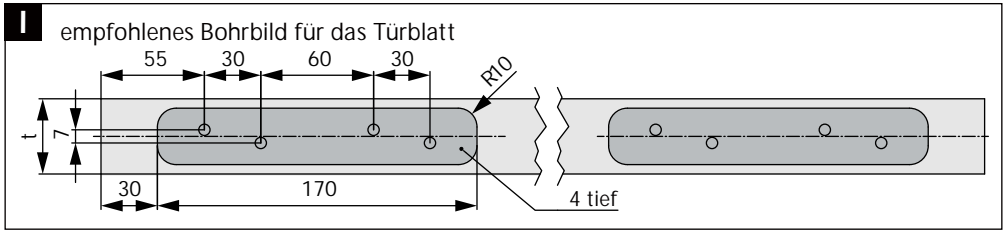


Empfohlene Positionierung der Laufwagen

- Laufwagen **3** wie in **Abb. H** gezeigt, auf der Tür positionieren. Der Aushebe

schutz **14** muss dabei zur Flügelaußenkante gerichtet sein.

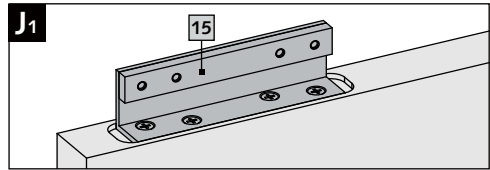




Anschraubflansch montieren (Abb. J1)

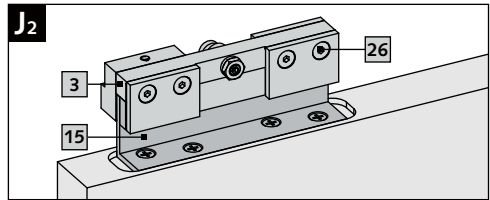
- Anschraubflansch **15** auf Türflügel schrauben.

Hinweis: Befestigungsmaterial ist nicht Bestandteil des Beschlags.



Laufwagen befestigen (Abb. J2)

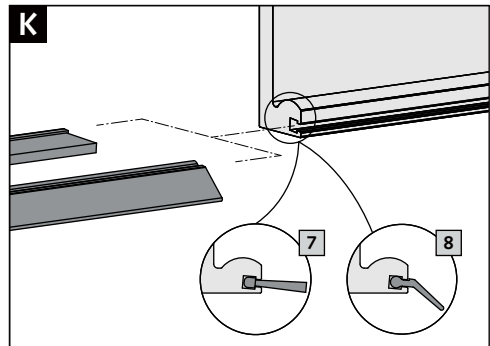
- Laufwagen **3** an den Anschraubflansch **15** klemmen.
- Klemmschrauben **26** mit Hilfe eines Drehmomentschlüssels mit SW4-Bit anziehen (12 Nm).



Sichtschutz montieren (optional)

- Dichtungsbürste **7** oder Lippendichtung **8**, wie in **Abb. K** gezeigt, in die Laufschiene und das Abdeckblech einschieben.

Hinweis: Das Einschieben des Sichtschutzes muss vor der Montage von Laufschiene und Abdeckblech geschehen.



Laufschiene montieren

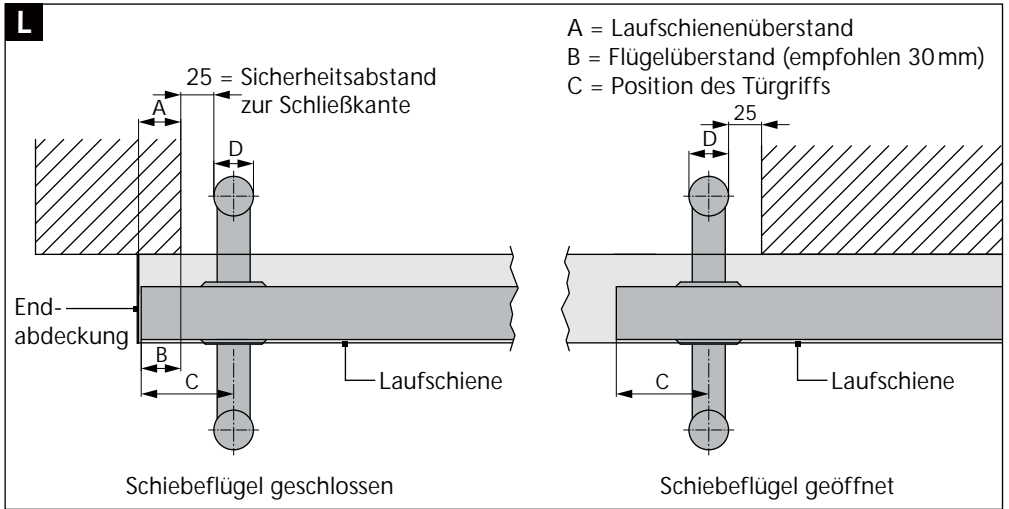
Montageposition der Laufschiene bei
Anwendung mit Türgriffen

$$\text{Laufschieneüberstand A} = B + 2$$

$$\text{Flügelüberstand B} = C - (D/2) - 25$$

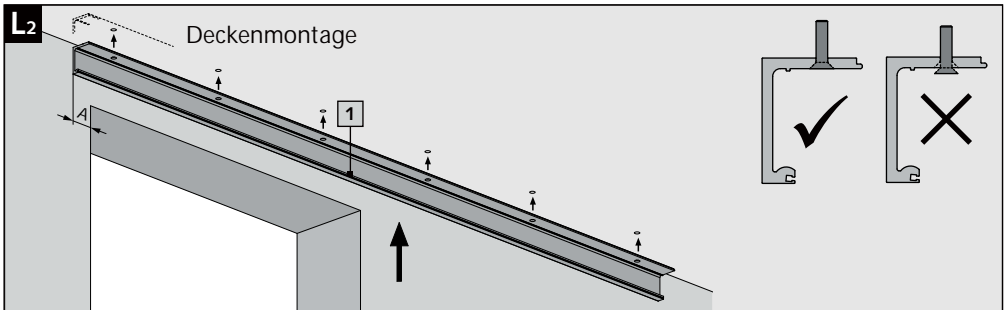
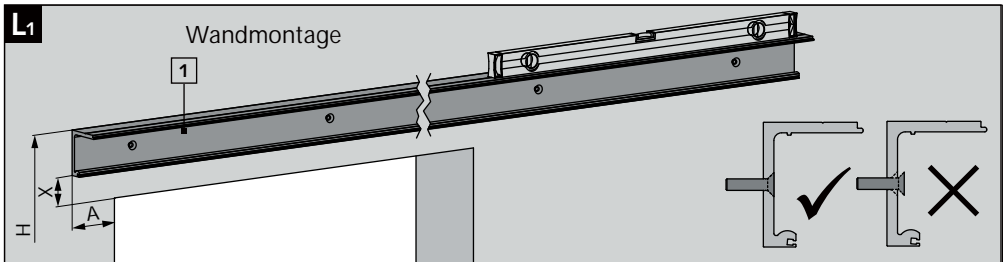
$$\text{Griffposition C} = B + 25 + (D/2)$$

⚠ ACHTUNG! gewünschte Position zu führen. Schiebeelemente nicht zu werfen oder zu stoßen.



Laufschiene montieren

⚠ ACHTUNG! Im Bereich der Laufwagen Bewegung, ist eine Montage der Laufschiene auf Stoß nicht zulässig.

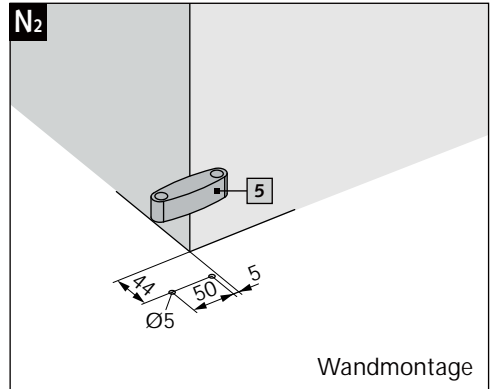
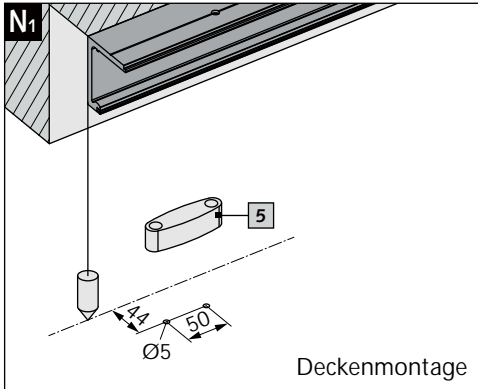


- Laufschiene 1 je nach Einbausituation positionieren und waagrecht ausrichten (Abb. L1 und L2).
- Bohrungen anzeichnen und bohren, Ø 8 mm.

Hinweis: Bei Anwendung mit Glasseitenteil Zusatzmontageanleitung K0200606 anfordern.

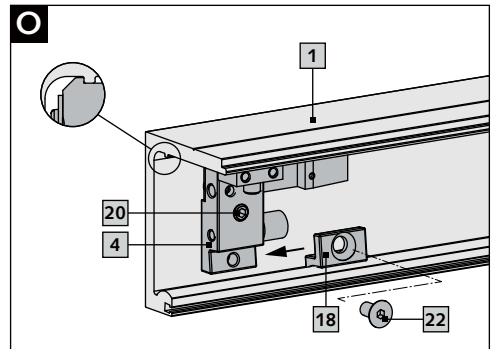
Bodenführung montieren

- Bohrungen der Bodenführung **5** mit Hilfe eines Lotes markieren und bohren, $\text{Ø} 5 \text{ mm}$ (Abb. N1, N2).



Fangstopper einbauen

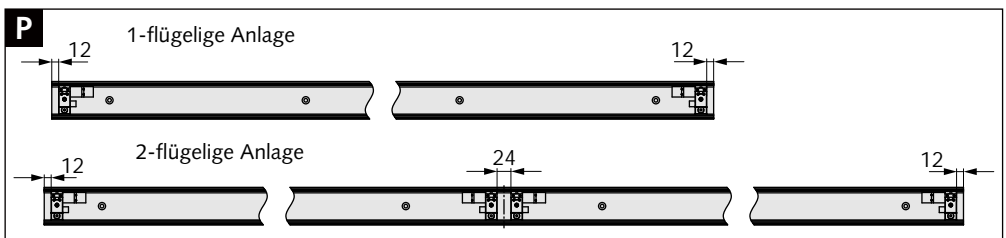
- Vormontierte Fangstopper **4** in die Laufschiene **1** einlegen, nach oben schieben (Abb. O).
- Mit Hilfe von Klemmstück **18** und Senkschraube **22** montieren.
- Fangstopper entsprechend Abbildung **P** positionieren.
- Senkschraube **22** mit Innensechskantschlüssel SW3 anziehen und mit Hilfe von Gewindestift **20** Fangstopper **4** an die Laufschiene klemmen.

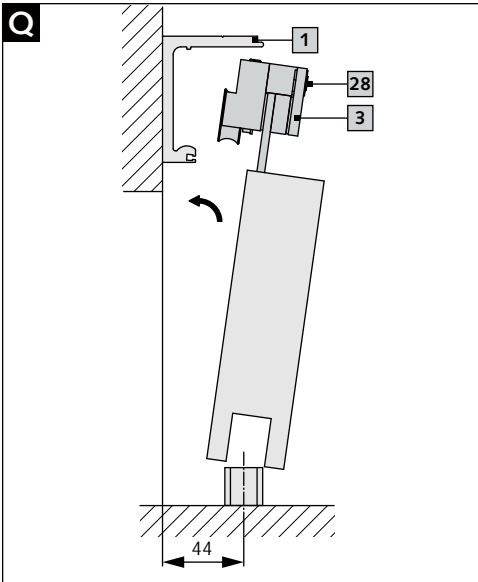


Positionierung der Fangstopper (empfohlene Einstellung)

Fangstopper entsprechend der baulichen

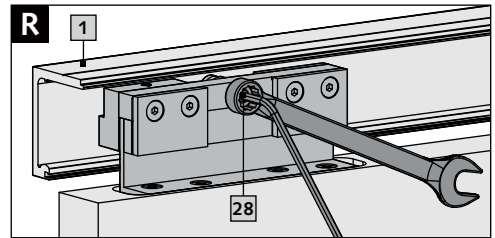
Gegebenheiten anpassen. Angegebene Maße nicht unterschreiten (Abb. P).



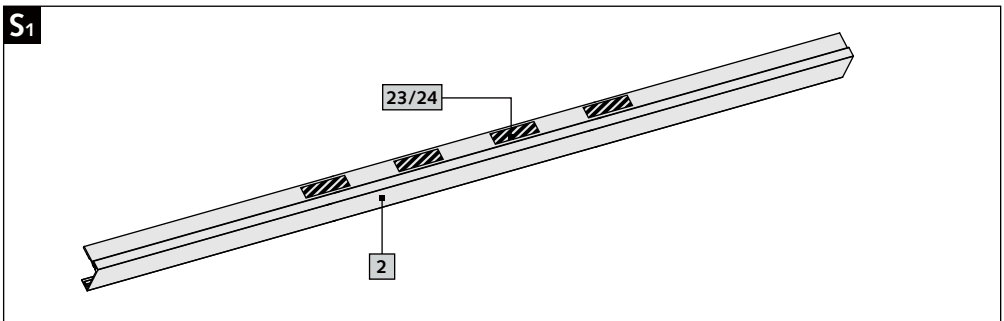


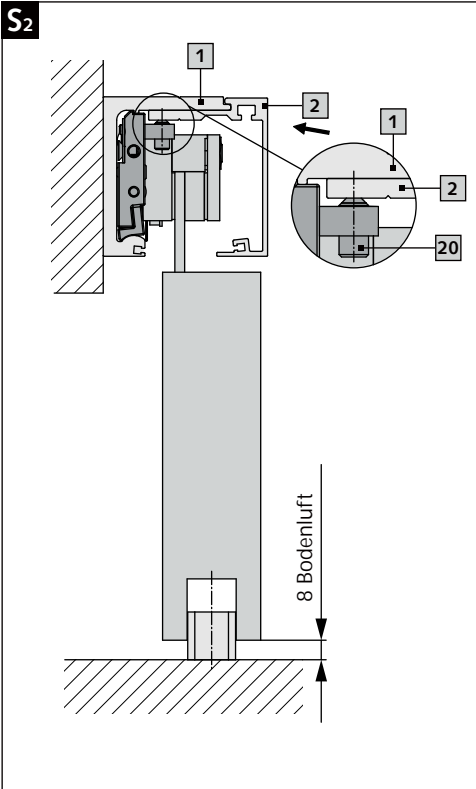
Einhängen und Ausrichten der Schiebetür

- Die Laufflächen der Laufschiene 1 und der Rollen der Laufwagen 3 vor dem Einsetzen des Türblattes säubern.
- Das Türblatt in die Laufschiene 1 einhängen und über die Exzentrerschraube 28 mit Hilfe einer Wasserwaage ausrichten (Abb. Q).
- Anschließend die Exzentrerschraube 28 über die Kontermutter mit Hilfe eines Ringschlüssels SW13 und eines Innensechskantschlüssels SW4 fixieren (Abb. R).

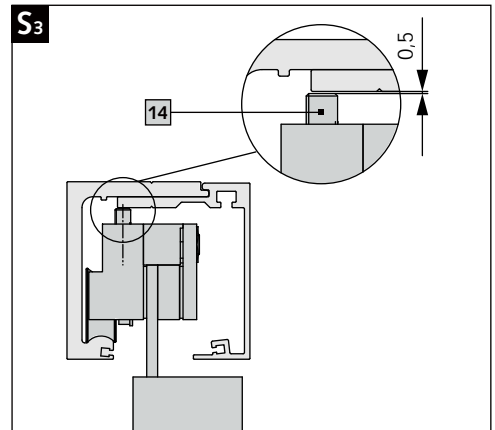


Abdeckblech montieren





- Klebepads **23** mittig auf das Abdeckblech **2** kleben und Schutzfolie **24** des Klebepads abziehen (**Abb. S1**).
- Das Abdeckblech **2** bis zum Anschlag auf-schieben (**Abb. S2**).
- Abdeckblech **2** mittels Gewindestift **20** (Innensechskantschlüssel SW3) mit Lauf-schiene **1** verklemmen (5 Nm, **Abb. S2**).
- Aushebeschutz **14** bis Kontakt hochdrehen, dann 1/2 bis 1 Umdrehung zurückdrehen (**Abb. S3**).



Einlegeprofil (optional)

Länge berechnen (**Abb. T1**)

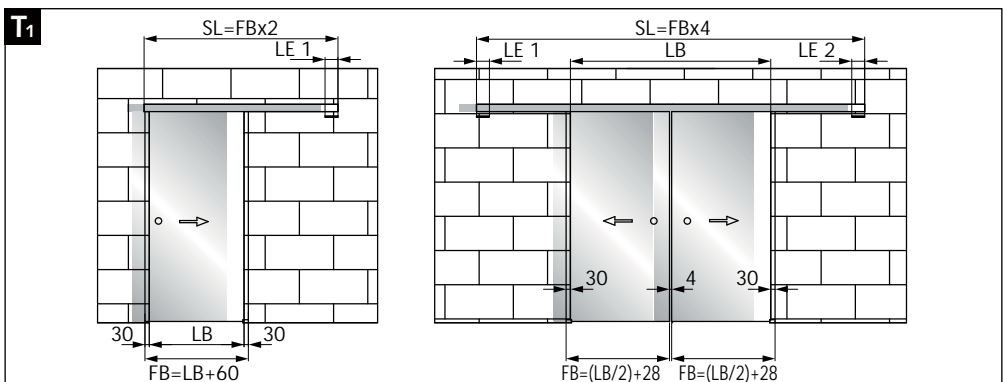
Einlegeprofil zur Abdeckung des Laufwagens bei Überlänge der Laufschiene.

FB = Flügelbreite

LB = lichte Breite

SL = Schienenlänge

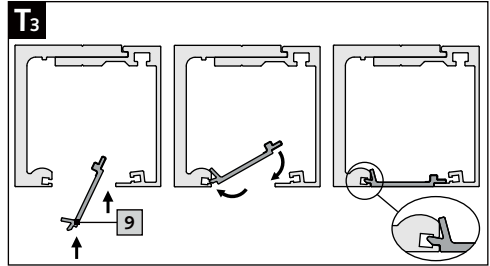
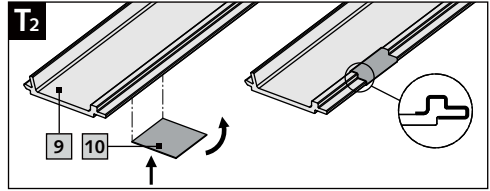
LE 1 und 2 = Länge Einlegeprofil 1 und 2



Einlegeprofil montieren

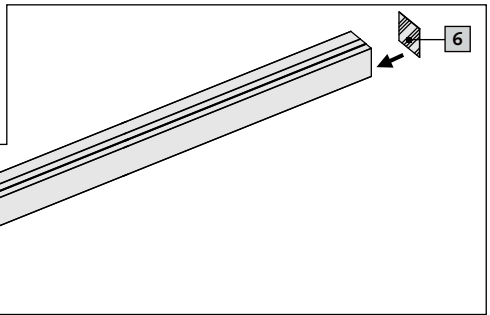
⚠ ACHTUNG! Die zu beklebenden Flächen müssen fett- und staubfrei sein.

- Klebepad **10** gleichmäßig auf Einlegeprofil **9** kleben und Schutzfolie abziehen (**Abb. T2**).
- Einlegeprofil **9** einschieben und mit dem Steg in die Nut einschwenken und am Abdeckblech andrücken (**Abb. T3**).



Endabdeckungen montieren (optional)

- Schutzfolien von den Endabdeckungen **6** abziehen und aufkleben (**Abb. U**).



U

Entsorgung

Die ordnungsgemäße Entsorgung unterliegt

den geltenden nationalen gesetzlichen Vorschriften.

Table of contents

General Information.....	Page 18
Product Description.....	Page 18
Intended Use.....	Page 18
Safety instructions.....	Page 18
Parts Description.....	Page 18
Dimensions.....	Page 20
Installation situations.....	Page 21
Before assembly.....	Page 22
Tools required.....	Page 22
Preparation.....	Page 22
Assembly.....	Page 23
Track stop installation.....	Page 23
Carrier installation.....	Page 23
Installation of blinds (optional).....	Page 24
Sliding track installation.....	Page 25
Floor guide installation.....	Page 26
Track stop installation.....	Page 27
Installing and aligning sliding door.....	Page 27
Cover installation.....	Page 28
Inlayer profile (optional).....	Page 29
End cap installation (optional).....	Page 29
Waste disposal.....	Page 29

General Information

These assembly instructions are an integral part of this product. They contain important details on safety, assembly and use. Use the product only as described and for the areas of application specified.

After assembly and functional testing, give these instructions to the user or operator.

Product Description

SPRINT NOVA 80 sliding door fittings without SOFT-STOP single and double leaf wooden doors, wall or ceiling installation.

Leaf weight	80 kg
Wood thickness	at least 35 mm
Leaf width	at least 490 mm, max. 1400 mm
Leaf height	max. 3000 mm

Intended Use

Our sliding door system is only suitable for dry indoor use.

⚠ ATTENTION! For correct operation it is necessary to stop the sliding element or guide it by hand before reaching the end position.

Safety instructions

To avoid injuries, the assembly must be carried out by two people. Use appropriate protective clothing such as goggles, gloves and safety shoes. Glasses that show damage such as scalloping or edge damage must not be installed.

Any contact between glass and metal must be avoided during installation.

Parts Description

Basic fitting (Fig. A):	Q'ty	Single leaf	Double leaf
1 Sliding track for wall or ceiling installation		1	1
2 Cover		1	1
3 Carrier		2	4
4 Track stop		2	4
5 Floor guide		1	2

Accessories for basic fitting,

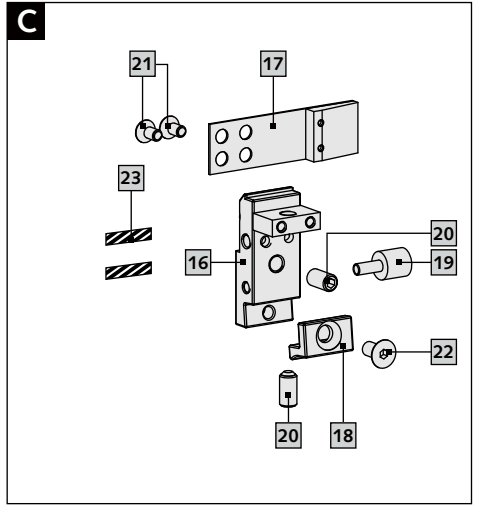
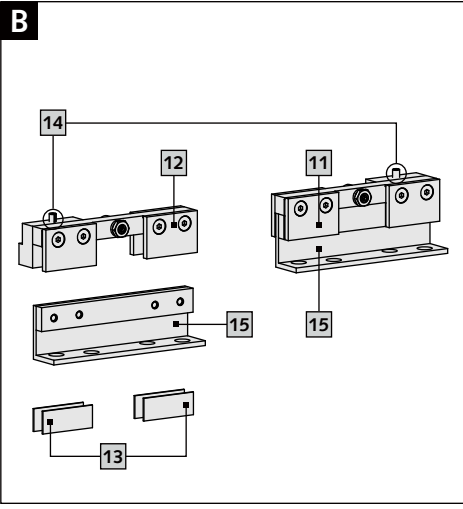
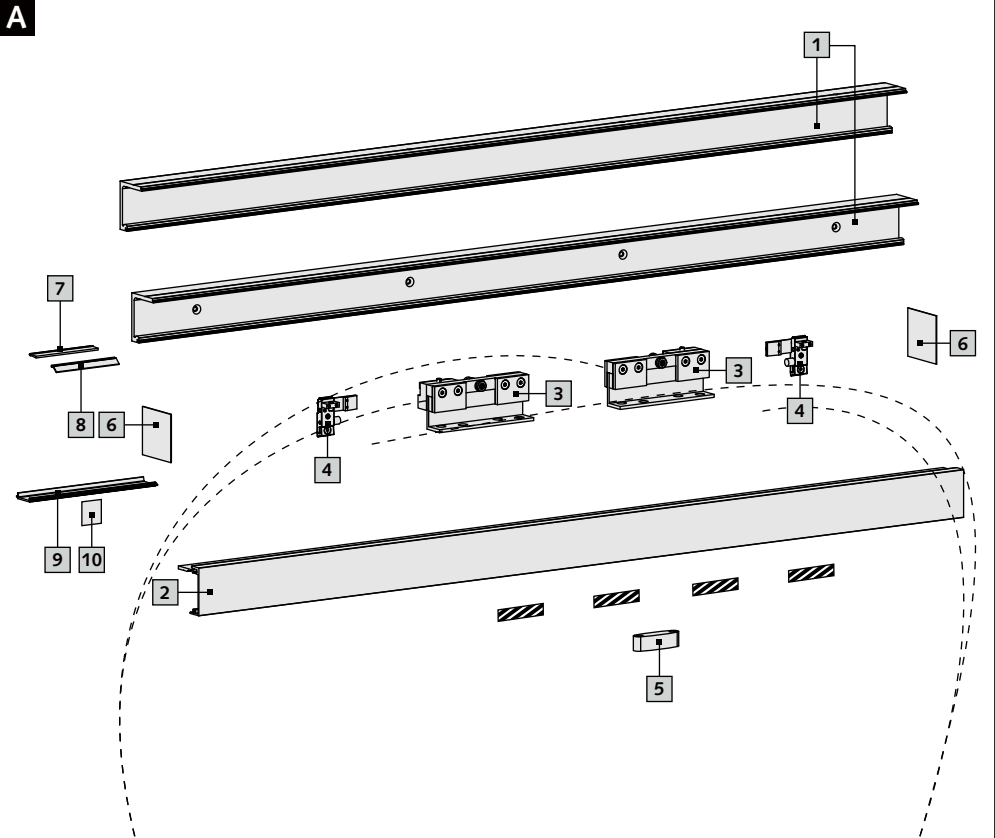
optional (Fig. A):	Q'ty	Single leaf	Double leaf
6 End cap (optional)		2	2
7 Brush seal (optional)		1 to 2	1 to 2
8 Lip seal (optional)		1 to 2	1 to 2
9 Inlayer profile (optional)		1 to 2	1 to 2
10 Adhesive pad for inlayer profile		approx. 4 per metre	

Carrier (Fig. B):

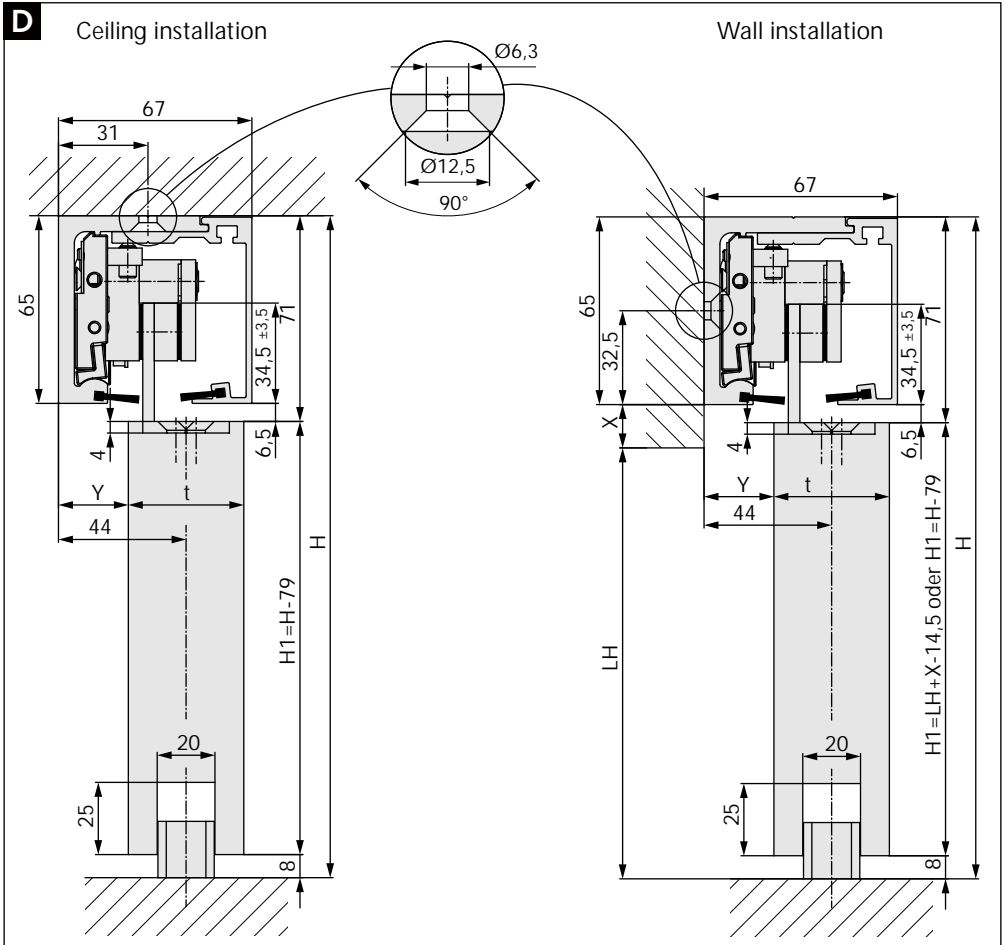
	Q'ty
11 Carrier, right side	1
12 Carrier, left side	1
13 Gaskets	4 each
14 Anti-jimmy protection	1 each
15 Screw-on pivot bearing	1 each

Track stop (Fig. C):

	Per piece
16 Case	1
17 Braking arm	1
18 Clamp	1
19 Damper	1
20 Threaded pin	2
21 Countersunk screw M4	2
22 Countersunk screw M5	1
23 Adhesive pad	2



Dimensions

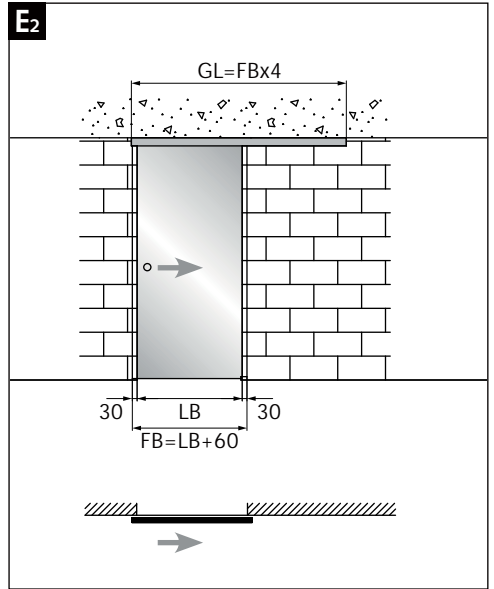
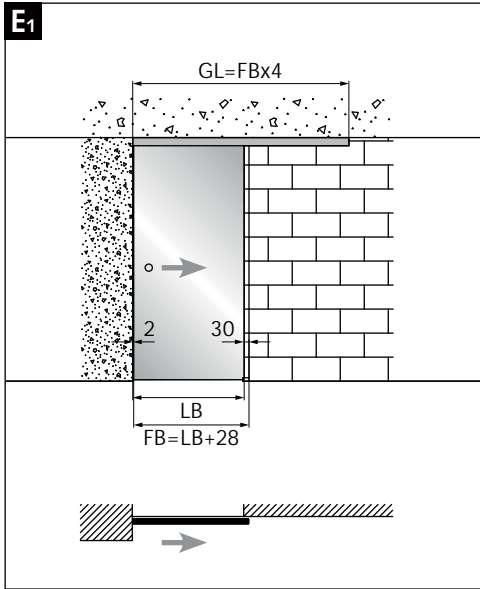


- H = Overall height
- H1 = Door leaf height
- FB = Sash width
- LH = Clear height
- LB = Clear width
- SL = Track length
- t = Door thickness

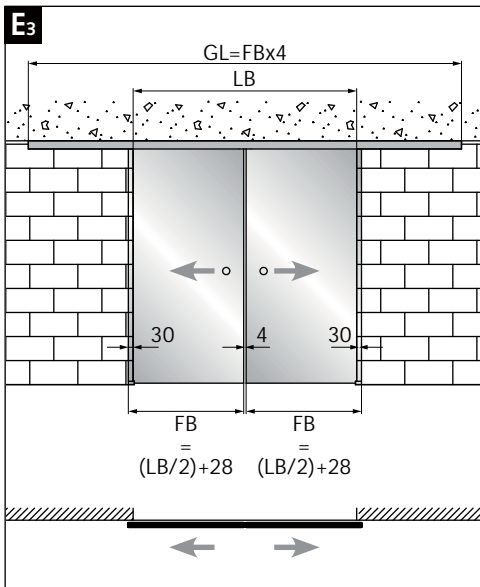
t mm	Y mm
35,00	26,50
40,00	24,00

Installation situations

Single leaf



Double leaf



Recommended glass overlap: 30 mm
("Dimension B" in Fig. L)

Before assembly

Tools required

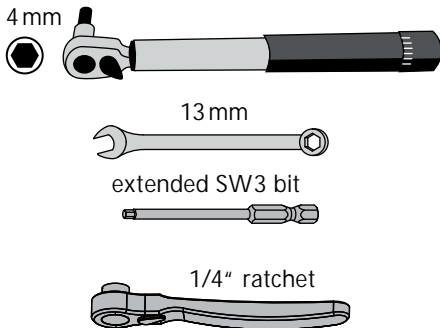
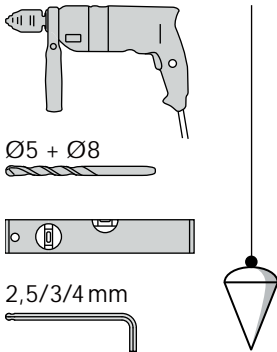
- Hammer drill
- HSS concrete or masonry drill bits $\varnothing 5$ and $\varnothing 8$ mm
- Spirit level
- Allen key, 2,5; 3 and 4 mm
- Torque wrench 4 mm bit
- Ring spanner 13 mm
- Plummet
- extended SW3 bit
- 1/4" ratchet for extended SW3 bit

Preparation

Fixing material:

Suitable fixing material is required for mounting the sliding track and the frame pocket for the carrier.

⚠ ATTENTION! Use only fixing material suitable for floor, wall or ceiling properties! The fixing material must be flush in the respective countersunk holes! The screw heads must not protrude from the sliding track!



Assembly

Track stop installation

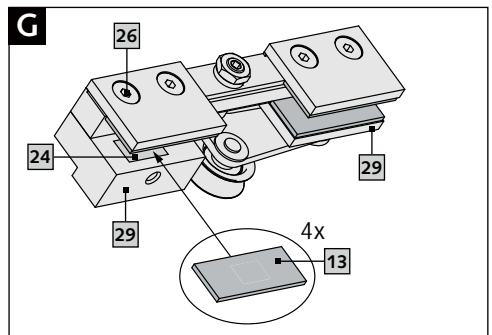
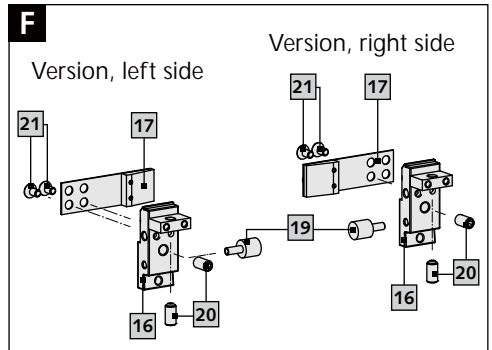
- Install braking arm **17** on case **16** with aid of countersunk screws **21** and 2,5 mm Allen key.
- Screw in damper **19** by hand.
Screw threaded pin **20** into case using a 3 mm Allen key.

Carrier installation

Glue in gaskets and install carrier

- Remove backing foil **24** from adhesive pad and stick gaskets **13** onto all four clamping brackets **29**.

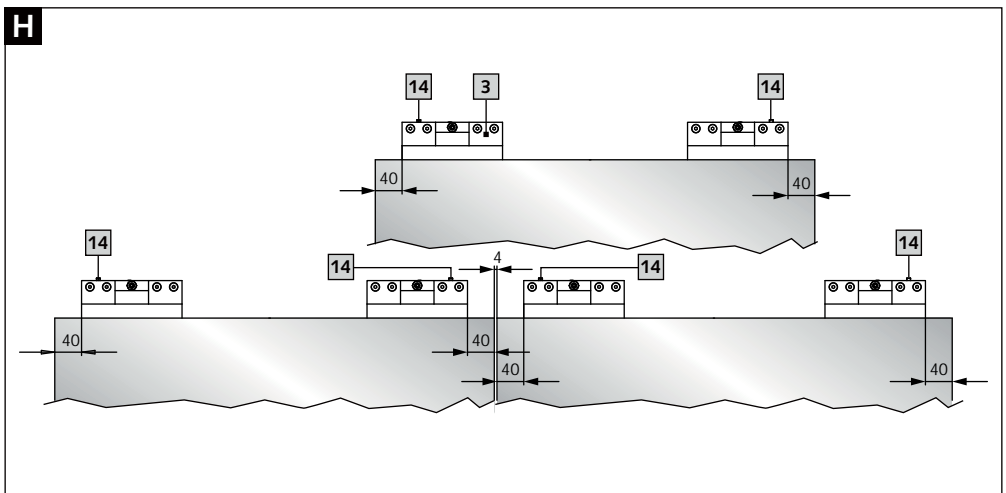
⚠ ATTENTION! Do not unscrew clamping screws **26** completely!

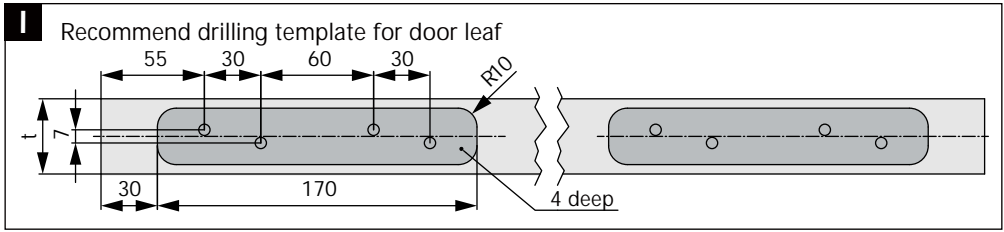


Recommended carrier positioning

- Position carrier **3** on door as shown in **Fig. H**.
In doing so, ensure that the anti-jimmy

protection **14** is aligned with the outer edge of the leaf.

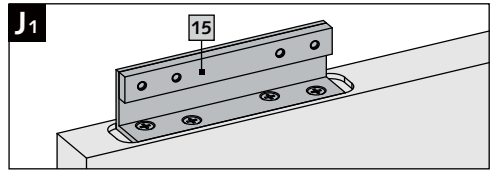




Install screw on pivot bearing (Fig. J1)

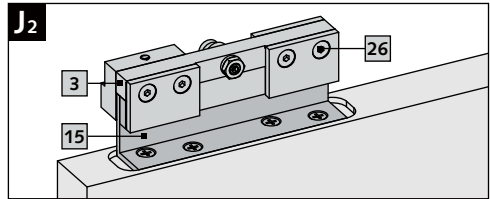
- Screw screw-on pivot bearing **15** to door leaf.

Note: Fixing material is not included with the fittings.



Fasten carrier (Fig. J2)

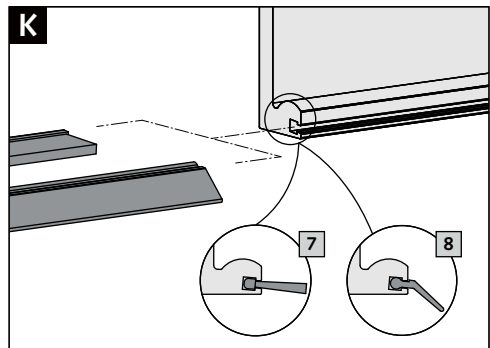
- Clamp carrier **3** to screw on pivot bearing **15**.
- Tighten clamping screw **26** using torque wrench with 4 mm bit (12 Nm).



Installation of blinds (optional)

- Push brush seal **7** or lip seal **8** into sliding track and cover as shown in Fig. K.

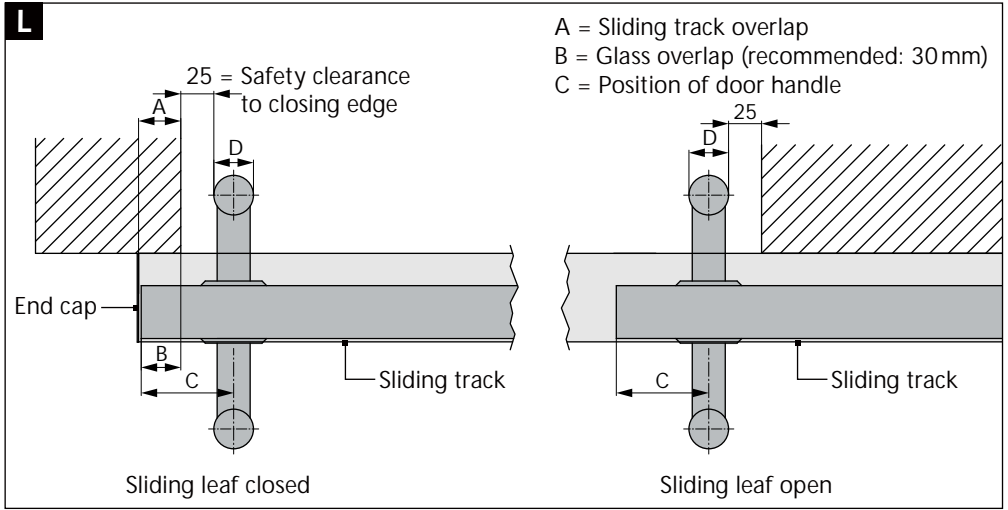
Note: Push blind in before assembling sliding track and cover.



Sliding track installation

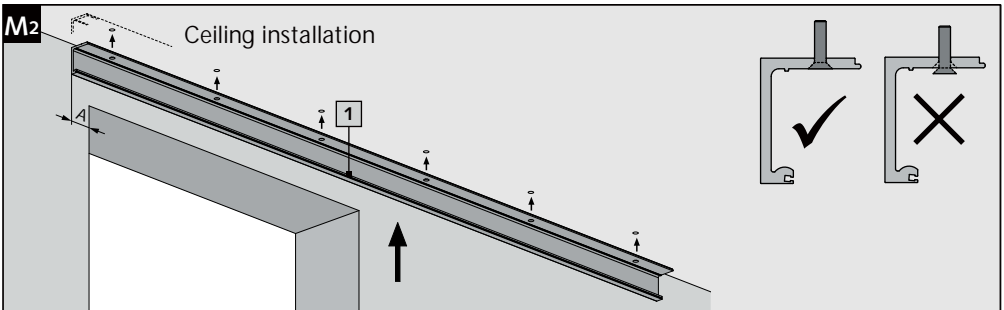
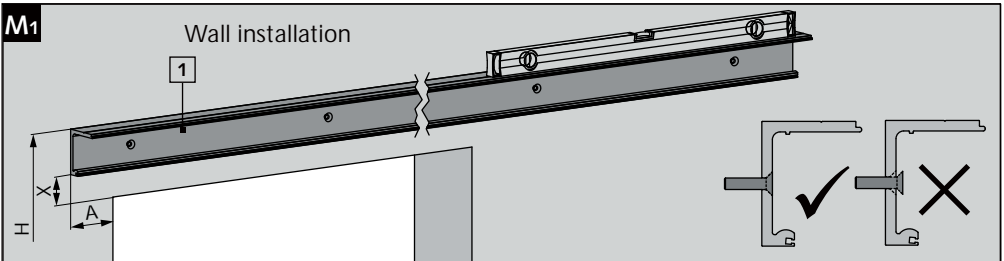
Installation position of sliding track when using with door handles

Sliding track overlap A = $B + 2$
 Leaf overlap B = $C - (D/2) - 25$
 Handle position C = $B + 25 + (D/2)$



Sliding track installation

⚠ ATTENTION: It is not permitted to mount the track on a butt joint in the area of the carriage movement.



- Depending on installation situation, position sliding track 1 and align horizontally (Fig. M1 and M2).
- Mark and drill holes, \varnothing 8 mm.

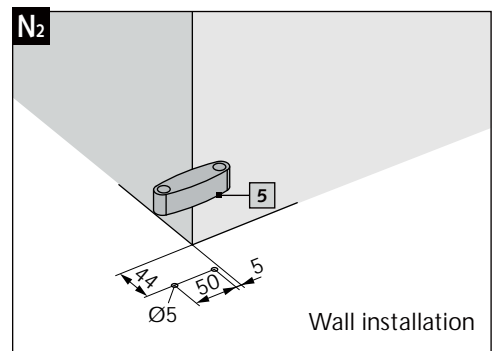
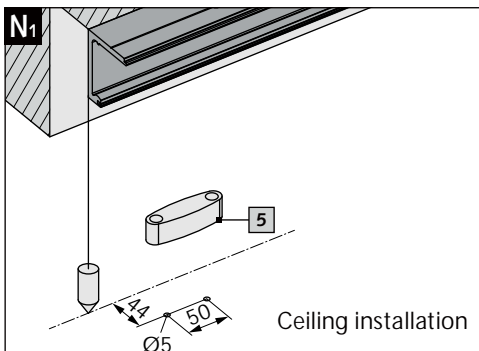
Note: For use with glass side panel, request additional installation instructions K0200606.

Floor guide installation

- Using a plummet, mark and drill \varnothing 5 mm

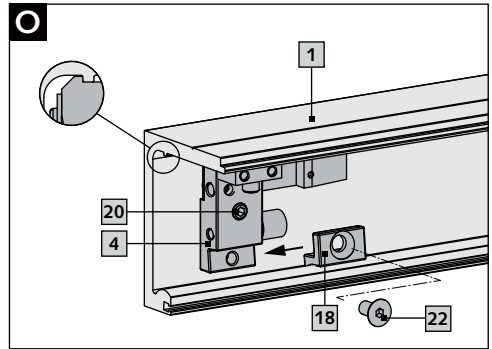
holes for floor guide 5 (Fig. N1, N2).

- Install floor guide 5.



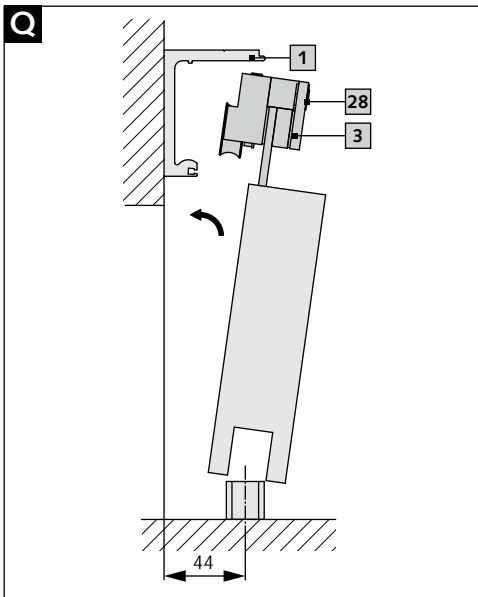
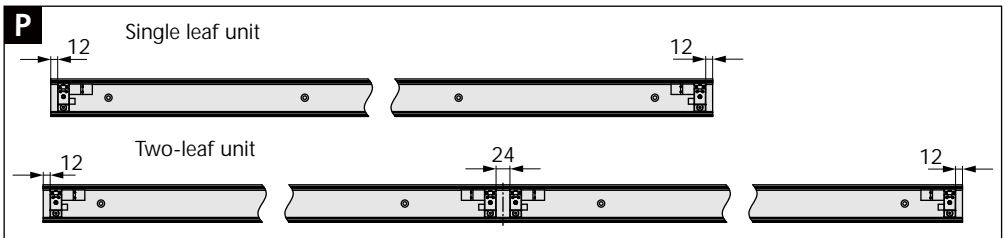
Track stop installation

- Insert pre-assembled track stop **4** into sliding track **1**; push upwards (**Fig. O**).
- Install using clamp **18** and countersunk screw **22**.
- Position track stop according to **Fig. P**.
- Tighten countersunk screw **22** using 3 mm Allen key and use threaded pin **20** to clamp track stop **4** to sliding track.



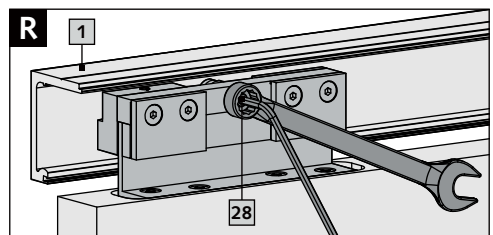
Positioning track stop (recommended adjustment)

Adjust track stop as required by structural circumstances. Do not go below dimension specified (**Fig. P**).

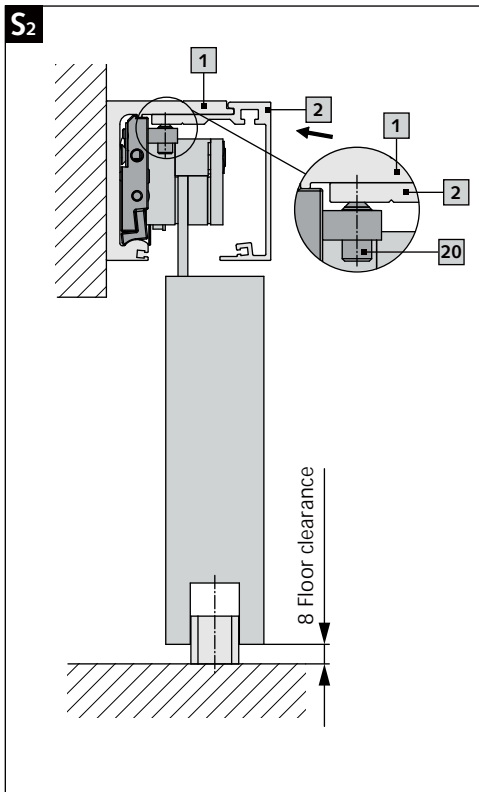
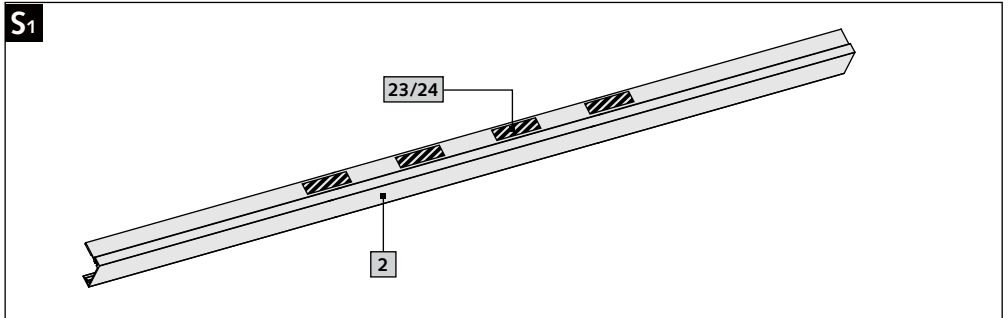


Installing and aligning sliding door

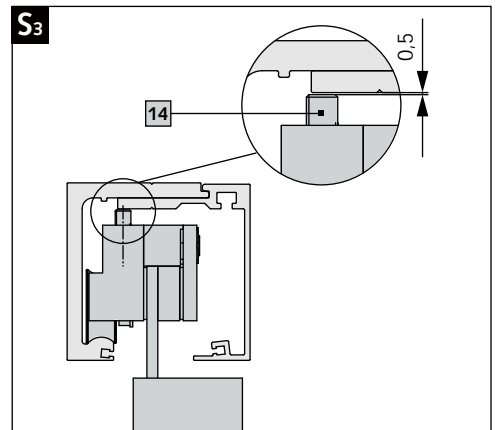
- Before inserting door leaf, clean running surfaces on sliding track **1** and rollers on carrier **3**.
- Hang door leaf onto sliding track **1** and use eccentric screw **28** to align with aid of spirit level (**Fig. Q**).
- Then secure eccentric screw **28** with lock nut using a 13 mm ring spanner and 4 mm Allen key (**Fig. R**).



Cover installation



- Stick adhesive pads **23** to middle of cover **2** and peel backing foil **24** from adhesive pads (Fig. S1).
- Push on cover **2** against stop (Fig. S2).
- Clamp cover **2** to sliding track **1** using threaded pin **20** (3 mm Allen key) (5 Nm, Fig. S2).
- Screw anti-jimmy protection **14** out until it makes contact; then screw back in 1/2 to 1 turn (Fig. S3).



Inlayer profile (optional)

Calculate length (Fig. T1)

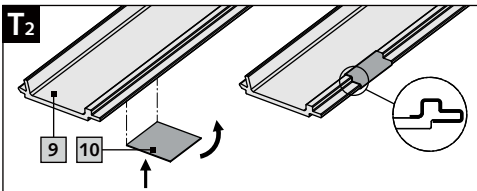
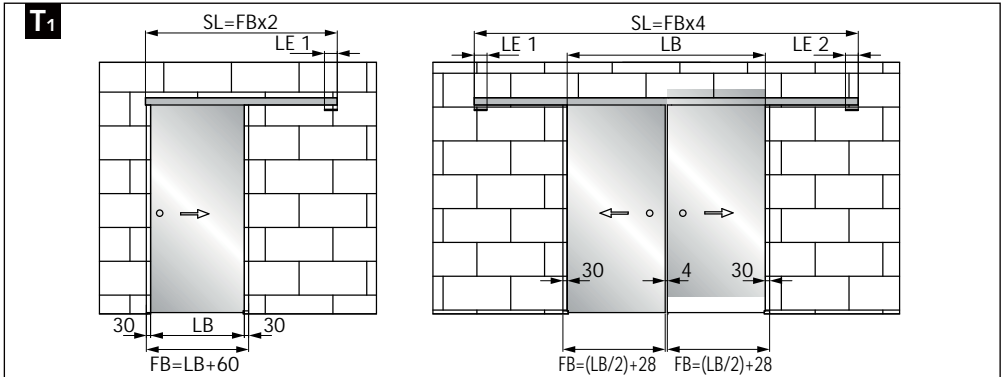
Inlayer profile for covering carrier on excessively long sliding tracks.

FB = Sash width

LB = Clear width

SL = Track length

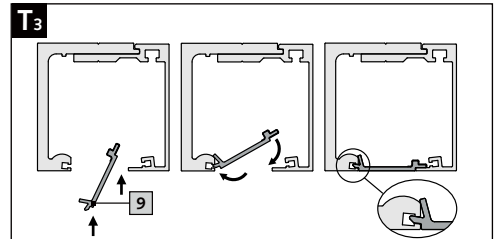
IPL 1 and 2 = Length of inlayer profile 1 and 2



Inlayer profile installation

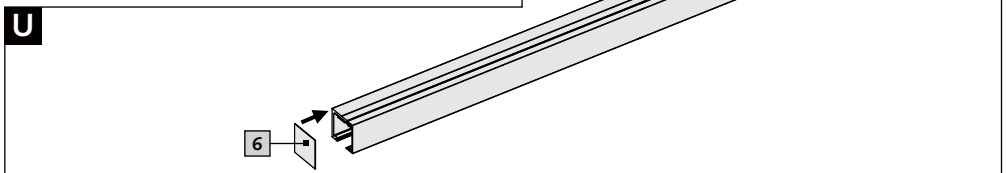
⚠ ATTENTION! The area to be glued must be free from grease and dust.

- Glue adhesive pad **10** uniformly onto inlayer profile **9** and peel off backing foil (**Fig. T2**).
- Push in inlayer profile **9**, swivel web into groove and press onto cover (**Fig. T3**).



End cap installation (optional)

- Peel backing foil from end caps **6** and stick on (**Fig. U**).



Waste disposal

Proper disposal is subject to the applicable

national legal regulations.



Wilh. Schlechtendahl & Söhne
GmbH & Co. KG

Hauptstraße 18–32
42579 Heiligenhaus
Deutschland

Tel.: +49 (0) 20 56 / 17-0
Fax: +49 (0) 20 56 / 51 42

wss@wss.de
www.wss.de