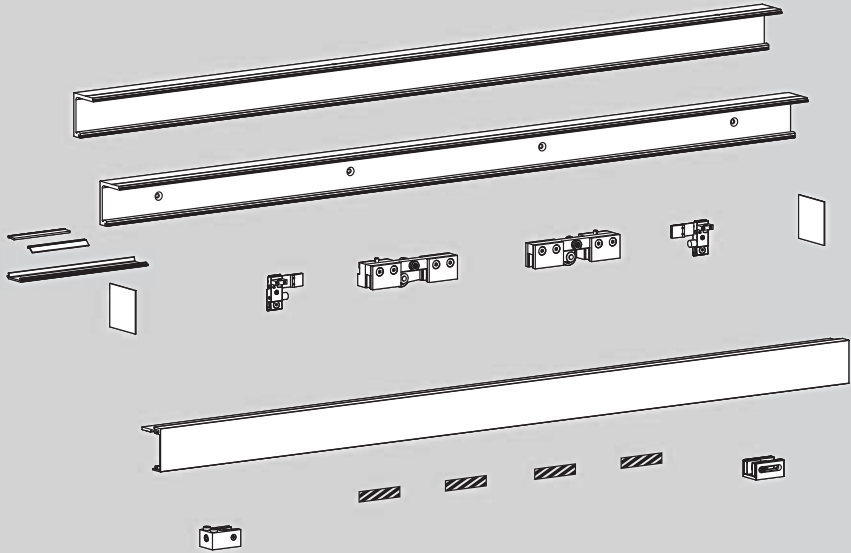


SPRINT NOVA 80



ⒹⒺ

Schiebetürbeschlag für 1- und 2-flügelige Glastüren
ohne SOFT-STOP

Montage- und Bedienungsanleitung

ⒸⒹ

Sliding door system for single and double leaf glass doors
without SOFT-STOP

Assembly and Operating Instructions

Ⓓ	Montage- und Bedienungsanleitung	Seite	3
Ⓖ	Assembly and Operating Instructions.....	Page	17

Inhaltsverzeichnis

Allgemeines.....	Seite	4
Produktbeschreibung	Seite	4
Bestimmungsgemäße Verwendung	Seite	4
Sicherheitshinweise	Seite	4
Teilebeschreibung.....	Seite	4
Abmessungen.....	Seite	6
Einbausituationen.....	Seite	7
Vor der Montage.....	Seite	8
Benötigte Werkzeuge	Seite	8
Vorbereitungen.....	Seite	8
Montage	Seite	9
Fangstopper montieren	Seite	9
Laufwagen montieren	Seite	9
Sichtschutz montieren (optional)	Seite	10
Laufschiene montieren	Seite	10
Laufschiene montieren	Seite	11
Bodenführung montieren	Seite	12
Fangstopper einbauen	Seite	13
Einhängen und Ausrichten der Schiebetür	Seite	13
Abdeckblech montieren.....	Seite	14
Einlegeprofil (optional).....	Seite	15
Endabdeckungen montieren (optional)	Seite	15
Entsorgung.....	Seite	16

Allgemeines

Diese Montageanleitung ist Bestandteil dieses Produkts. Sie enthält wichtige Angaben zu Sicherheit, Montage und Gebrauch. Benutzen Sie das Produkt nur wie beschrieben und für die angegebenen Einsatzbereiche.

Diese Anleitung ist nach Montage und Funktionsprüfung dem Benutzer bzw. Betreiber zu übergeben.

Produktbeschreibung

SPRINT NOVA 80 Schiebetürbeschlag ohne SOFT-STOP für 1- und 2-flügelige Glastüren, Wand- oder Deckenbefestigung, Deckenbefestigung mit Seitenteil (Zusatzanleitung K0200606).

Flügelgewicht	80 kg
Glasstärke*	
ESG	8,10,12 mm
VSG aus ESG**	8,76, 10,76, 12,76
Flügelbreite	mind. 490 mm, max. 1400 mm
Flügelhöhe	max. 3000 mm

*Glasdickenauswahl unter Berücksichtigung der Stabilität des Glaselements

**Aufgrund der besonderen Eigenschaften von VSG empfehlen wir, die Laufwagen zusätzlich zu verkleben. Bei Verwendung von VSG mit druckneutraler Folie gelten die technischen Hinweise für ESG.

Bestimmungsgemäße Verwendung

Das Schiebetürsystem ist nur für den trockenen Innenbereich geeignet.

⚠ ACHTUNG! Es ist auf eine sachgerechte Bedienung zu achten, d. h. das Schiebeelement ist langsam, von Hand geführt, in die gewünschte Position zu führen. Schiebeelemente nicht zu werfen oder zu stoßen.

Sicherheitshinweise

Um Verletzungen zu vermeiden, ist die Montage durch zwei Personen durchzuführen. Benutzen Sie entsprechende Schutzkleidung wie Schutzbrille, Handschuhe und Sicherheitsschuhe. Gläser, die Beschädigungen wie Ausmuschelungen oder Kantenbeschädigungen aufweisen, dürfen nicht verbaut werden. Ein Kontakt zwischen Glas und Metall ist bei der Montage zu vermeiden.

Teilebeschreibung

Grundbeschlag (Abb. A):	Stück	1flg	2flg
1 Laufschiene für Wand- oder Deckenbefestigung	1	1	
2 Abdeckblech	1	1	
3 Laufwagen	2	4	
4 Fangstopper	2	4	
5 Bodenführung	1	2	

Zubehör für Grundbeschlag,

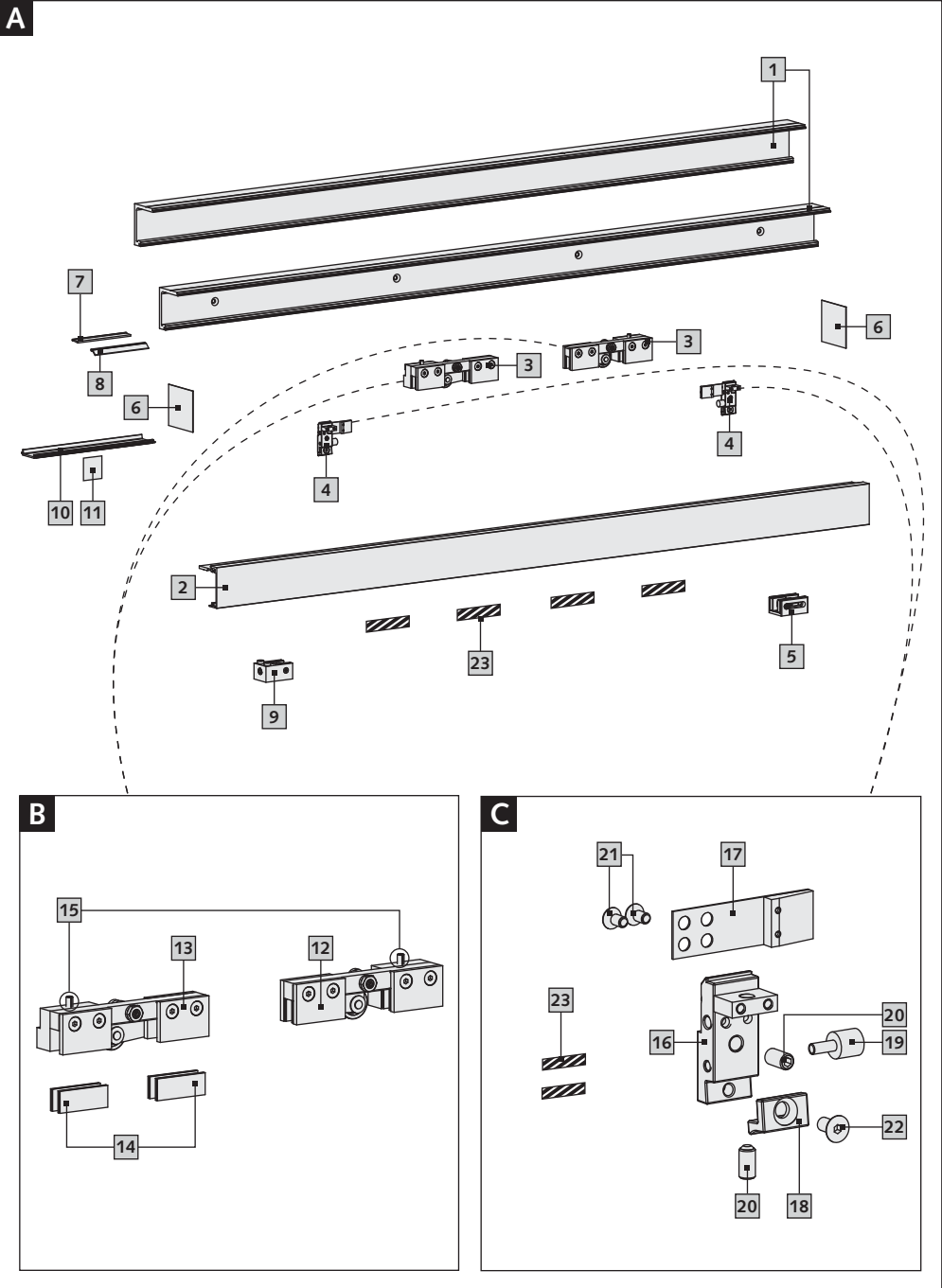
optional (Abb. A):	Stück	1flg	2flg
6 Endabdeckung (optional)	2	2	
7 Dichtungsbürste (optional)	1 bis 2	1 bis 2	
8 Lippendichtung (optional)	1 bis 2	1 bis 2	
9 Bodenstopper (optional)	1	2	
10 Einlegeprofil (optional)	1 bis 2	1 bis 2	
11 Klebepad für Einlegeprofil	ca. 4	pro Meter	

Laufwagen (Abb. B):

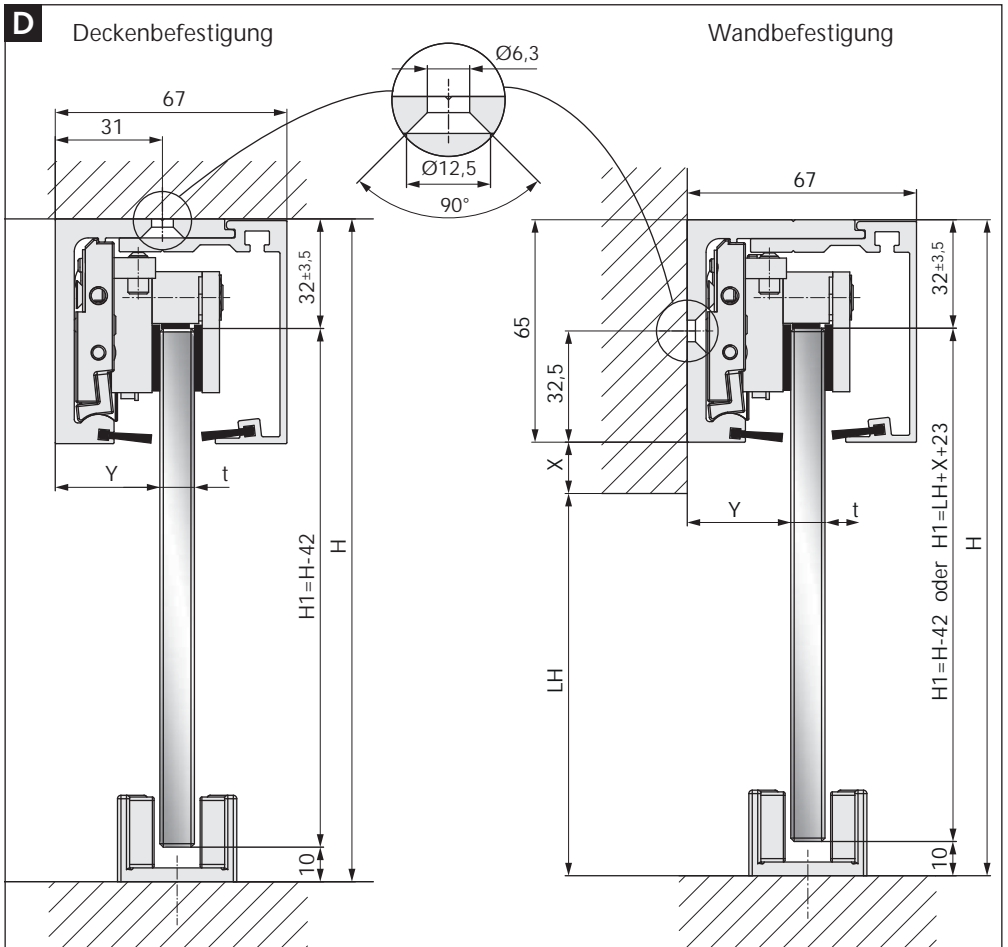
	Stück
12 Laufwagen, rechts	1
13 Laufwagen, links	1
14 Zwischenlagen für ESG/VSG	je 4
15 Aushebeschutz	je 1

Fangstopper (Abb. C):

	je Stück
16 Gehäuse	1
17 Bremsarm	1
18 Klemmstück	1
19 Dämpfer	1
20 Gewindestift	2
21 Senkschraube M4	2
22 Senkschraube M5	1
23 Klebestreifen	2



Abmessungen

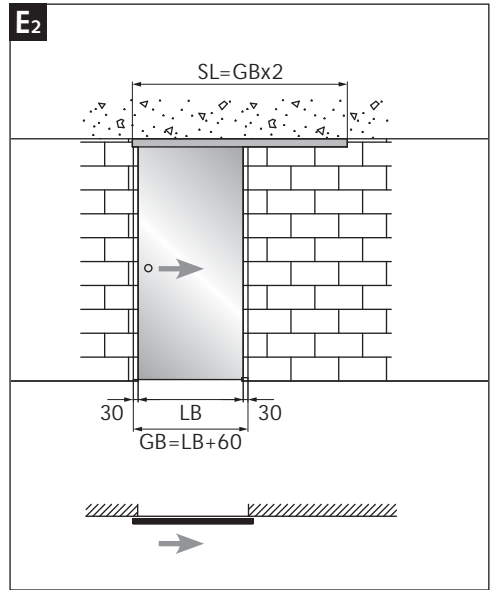
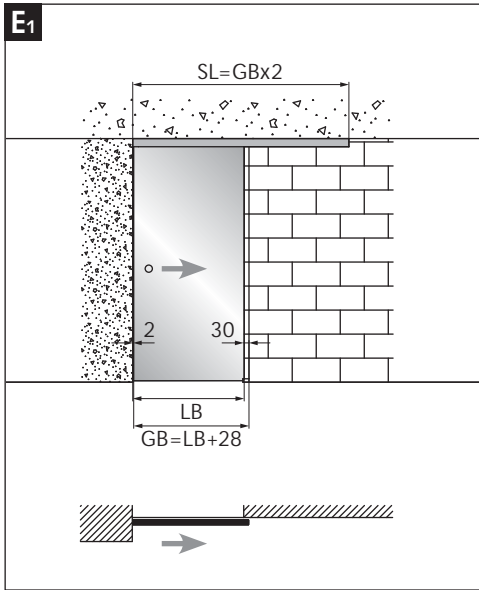


- H = Gesamthöhe
- H1 = Glashöhe
- GB = Glasbreite
- LH = lichte Höhe
- LB = lichte Breite
- SL = Schienenlänge
- t = Glasstärke

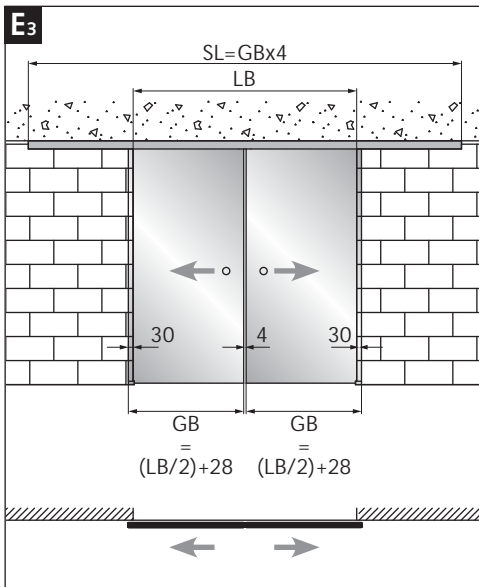
t mm	Y mm
8,00	31,00
8,76	31,00
10,00	30,00
10,76	30,00
12,00	29,00
12,76	29,00

Einbausituationen

1-flügelig



2-flügelig

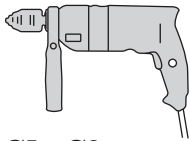


Empfohlener Glasüberstand 30mm
(„Maß B“ in Abb. J)

Vor der Montage

Benötigte Werkzeuge

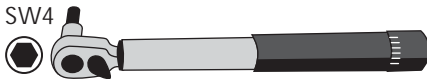
- Schlagbohrmaschine
- HSS-Beton- oder Steinbohrer Ø5 und Ø8mm
- Wasserwaage
- Innensechskantschlüssel SW2,5; 3 und 4
- Drehmomentschlüssel SW4-Bit
- Ringschlüssel SW13
- Lot
- verlängerter SW3 Bit
- 1/4" Ratschefür verlängertem SW3 Bit



Ø5 + Ø8



SW2,5/3/4



SW4

SW13



verlängerter SW3 Bit



1/4" Ratsche



Vorbereitungen

Befestigungsmaterial:

Sie benötigen geeignetes Befestigungsmaterial für die Montage der Laufschiene.

⚠ ACHTUNG! Es ist ausschließlich für Boden-, Wand- oder Deckenbeschaffenheit geeignetes Befestigungsmaterial zu verwenden! Das Befestigungsmaterial muss in den entsprechenden Senkbohrungen bündig einliegen! Die Schraubenköpfe dürfen nicht aus der Laufschiene heraus stehen!

⚠ ACHTUNG! Die Glasflächen sind vor der Montage im Bereich der Klemmung mit Glasreinigern, welche frei von Silikonen und Ölen sind, zu säubern.

⚠ ACHTUNG! Die Verwendung von Gläsern mit strukturierter Oberfläche (ausgenommen sind satinierte Gläser) oder Gläsern mit großen Schwankungen in der Glasdicke, ist nur mit Auftrag einer druckneutralen Ausgleichsschicht zulässig.

Gläser mit selbstreinigenden Beschichtungen/Oberflächen sind für Schiebetürbeschläge nicht geeignet.

Hinweis: Bei satinierten Gläsern kommt es im Bereich der Bodenführung zu Betätigungsgeräuschen. Wir empfehlen selbstklebende Filzstreifen (nicht im Lieferumfang enthalten).

Montage

Fangstopper montieren

- Bremsarm **17** mit Hilfe der Senkschrauben **21** und Innensechskantschlüssel SW2,5 an das Gehäuse **16** montieren.
- Dämpfer **19** per Hand einschrauben.
Gewindesttift **20** mit Innensechskantschlüssel SW3 ins Gehäuse einschrauben.

Laufwagen montieren

Zwischenlagen auswählen und Laufwagen montieren

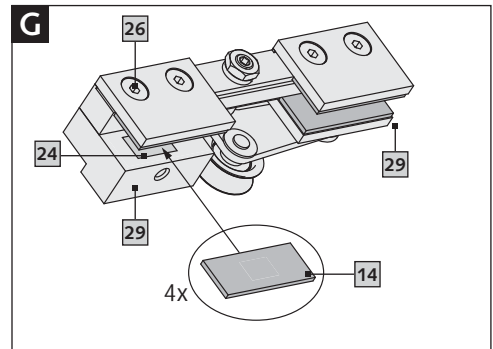
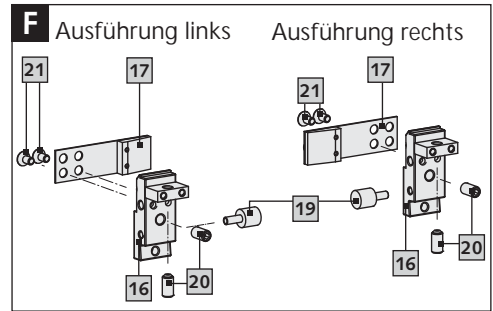
Glasstärke	Zwischenlagen
8 und 8,76 mm	4 x 3,2 mm
10 und 10,76 mm	4 x 2,2 mm
12 und 12,76 mm	4 x 1,2 mm

- Schutzfolie **24** der Klebepads entfernen und Zwischenlagen **14** auf die vier Klemmbacken **29** aufkleben.

⚠ ACHTUNG! Klemmschrauben **26** nicht komplett heraus drehen!

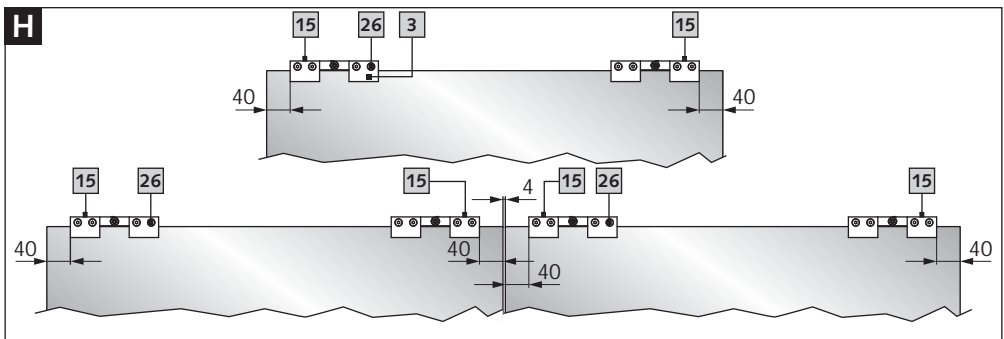
Laufwagen positionieren

⚠ ACHTUNG: Die Glasflächen sind vor der Montage im Bereich der Klemmung mit Glasreinigern, welche frei von Silikonen und Ölen sind, zu säubern. Aufgrund der besonderen Eigenschaften von VSG empfehlen wir die Laufwagen zusätzlich zu verkleben. Bei Verwendung von VSG mit druckneutraler



Folie gelten die technischen Hinweise für ESG-Laufwagen **3** wie in **Abb. H** gezeigt, auf der Tür positionieren. Der Aushebeschutz **15** muss dabei zur Glasaußenkante gerichtet sein.

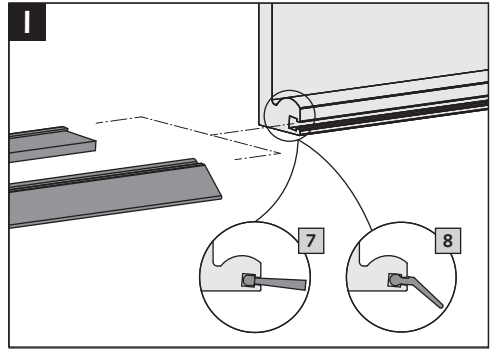
- Klemmschraube **26** mit Hilfe eines Drehmomentschlüssels mit SW4-Bit anziehen (12 Nm).



Sichtschutz montieren (optional)

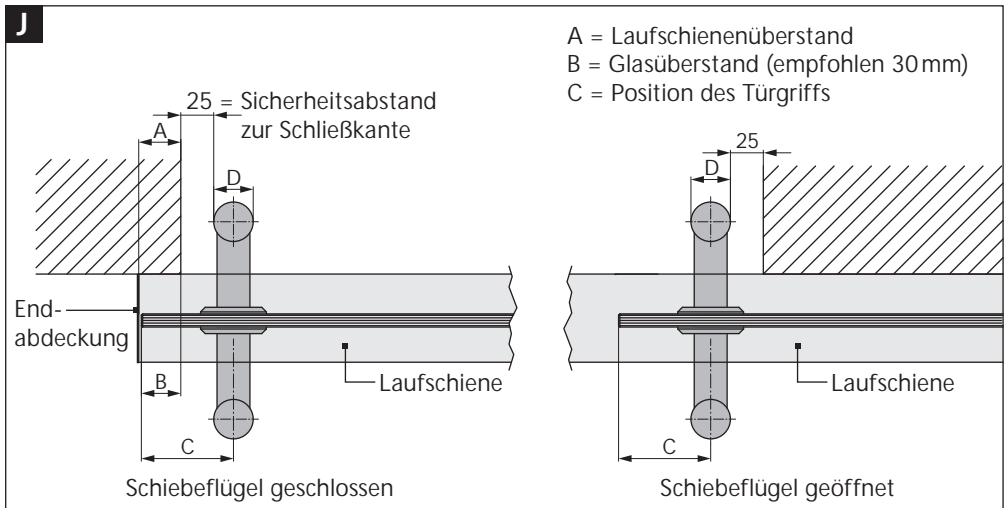
- Dichtungsbürste **7** oder Lippendichtung **8**, wie in **Abb. I** gezeigt, in die Laufschiene und das Abdeckblech einschieben.

Hinweis: Das Einschieben des Sichtschutzes muss vor der Montage von Laufschiene und Abdeckblech geschehen.



Laufschiene montieren

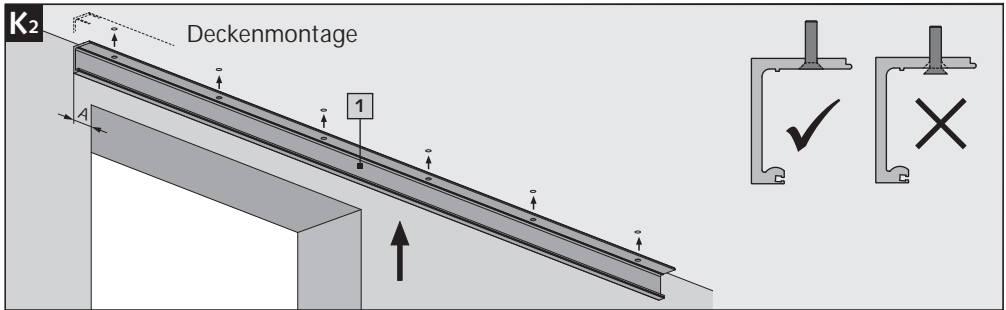
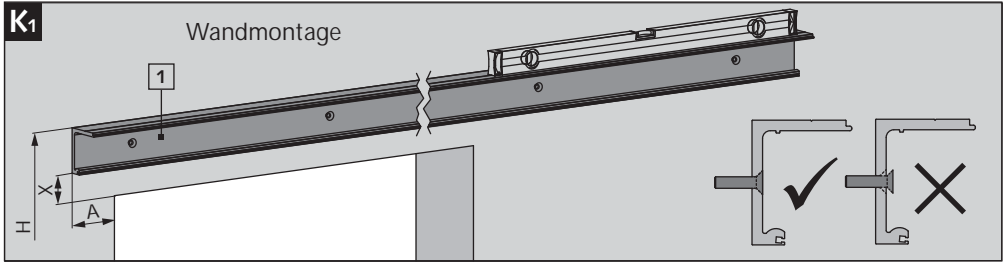
Montageposition der Laufschiene bei Anwendung mit Türgriffen



Laufschieneüberstand **A** = B + 2
 Glasüberstand **B** = C - (D/2) - 25
 Griffposition **C** = B + 25 + (D/2)

Laufschiene montieren

⚠ ACHTUNG! Im Bereich der Laufwagenbewegung, ist eine Montage der Laufschiene auf Stoß nicht zulässig.



- Laufschiene 1 je nach Einbausituation positionieren und waagrecht ausrichten (Abb. K1 und K2).
- Bohrungen anzeichnen und bohren, \varnothing 8mm.

Hinweis: Bei Anwendung mit Glasseitenteil Zusatzmontageanleitung K0200606 anfordern.

Bodenführung montieren

Hinweis: Vor der Montage ist zu prüfen, welche Bodenführung montiert werden soll.

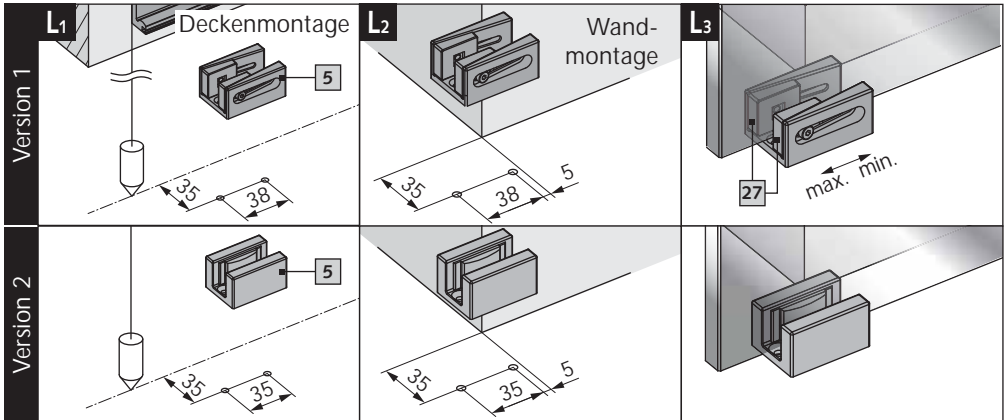
Version 1 = Art.-Nr. 28.360.0600.770

Version 2 = Art.-Nr. 28.360.0600.114/139

- Bohrungen der Bodenführung **5** mit Hilfe eines Lotes markieren und bohren, Ø 5 mm (**Abb. L1, L2**).
- Bodenführung **5** fixieren.
- Führungskeile **27** der Bodenführung Version 1 entsprechend der verwendeten Glasdicke, mit Innensechskantschlüssel SW2,5 einstellen (**Abb. L3**).

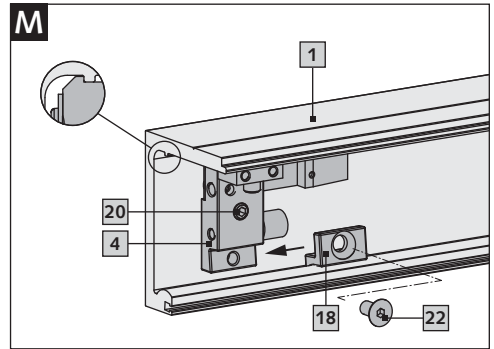
Hinweis: Die Führungskeile der Bodenführung Version 2 stellen sich beim Einsetzen der Scheibe selbstständig ein.

Hinweis: Bei satinierten Gläsern kommt es im Bereich der Bodenführung zu einer verstärkten Geräusentwicklung, zur Minimierung empfehlen wir Filzaufkleber (nicht Bestandteil des Produktes).



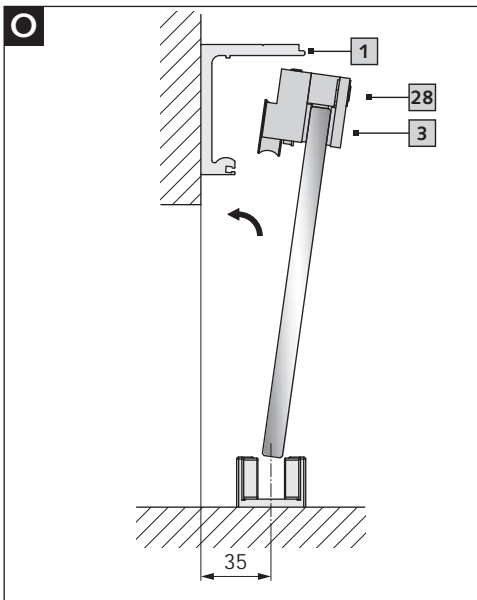
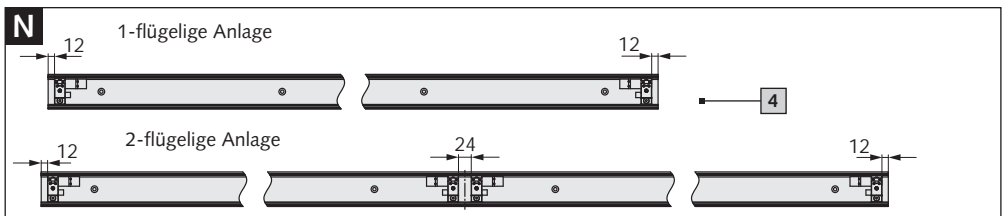
Fangstopper einbauen

- Vormontierte Fangstopper **4** in die Laufschiene **1** einlegen, nach oben schieben (**Abb. M**).
- Mit Hilfe von Klemmstück **18** und Senkschraube **22** montieren.
- Fangstopper entsprechend **Abb. N** positionieren.
- Senkschraube **22** mit Innensechskantschlüssel SW3 anziehen und mit Hilfe von Gewindestift **20** Fangstopper **4** an Laufschiene klemmen.



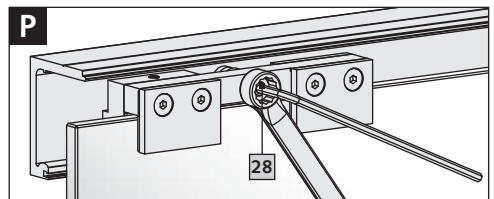
Positionierung der Fangstopper (empfohlene Einstellung)

Fangstopper **4** entsprechend der baulichen Gegebenheiten anpassen. Angegebene Maße nicht unterschreiten (**Abb. N**).

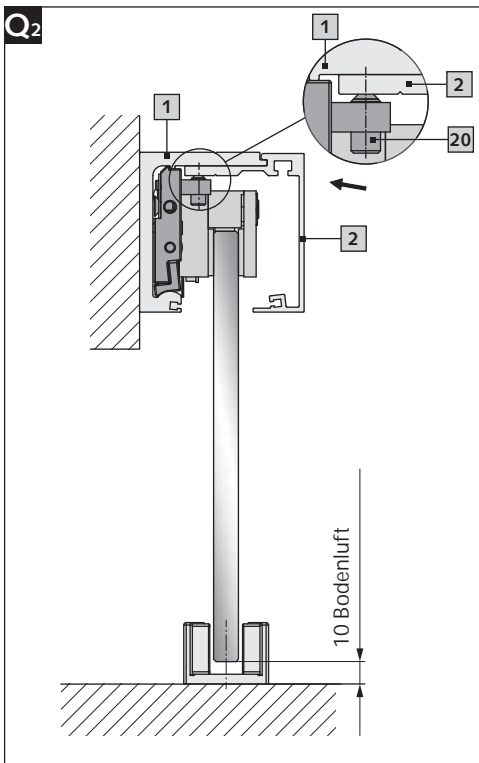
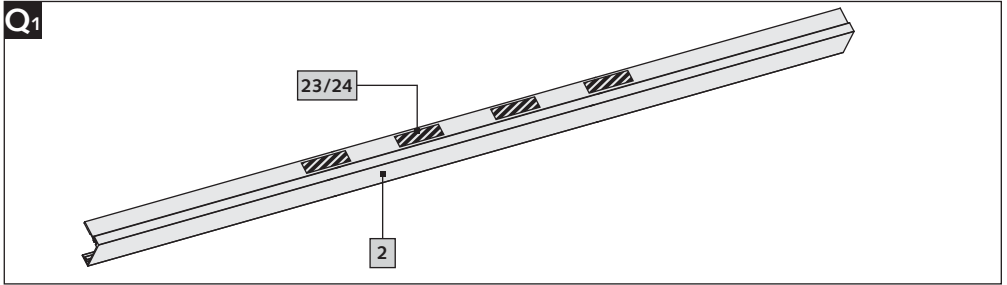


Einhängen und Ausrichten der Schiebetür

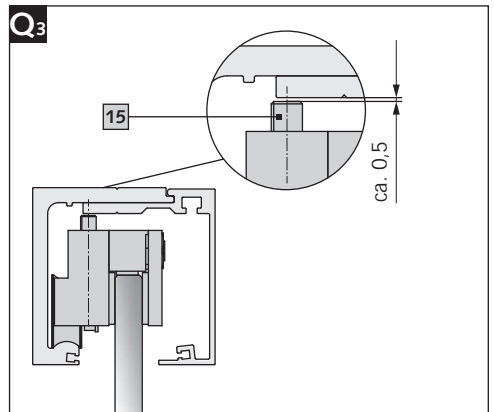
- Die Laufflächen der Laufschiene **1** und der Rollen der Laufwagen **3** vor dem Einsetzen des Türblatts säubern.
- Das Türblatt in die Laufschiene **1** einhängen und über die Exzentrerschraube **28** mit Hilfe einer Wasserwaage ausrichten (**Abb. O**).
- Anschließend die Exzentrerschraube **28** über die Kontermutter mit Hilfe eines Ringschlüssels SW13 und eines Innensechskantschlüssels SW4 fixieren (**Abb. P**).



Abdeckblech montieren



- Klebepads **23** mittig auf das Abdeckblech **2** kleben und Schutzfolie **24** des Klebepads abziehen (**Abb. Q1**).
- Das Abdeckblech **2** bis zum Anschlag aufschieben (**Abb. Q2**).
- Abdeckblech **2** mittels Gewindestift **20** (Innensechskantschlüssel SW3) mit Laufschiene **1** verklemmen (5 Nm, **Abb. Q2**).
- Aushebeschutz **16** mit verlängertem SW3 Bit und 1/4" Ratsche bis Kontakt hochdrehen, dann 1/2 bis 1 Umdrehung zurückdrehen (**Abb. Q3**).



Hinweis: Aushebeschutz in den Endpositionen GESCHLOSSEN und GEÖFFNET prüfen.

Einlegeprofil (optional)

Länge berechnen (Abb. R1)

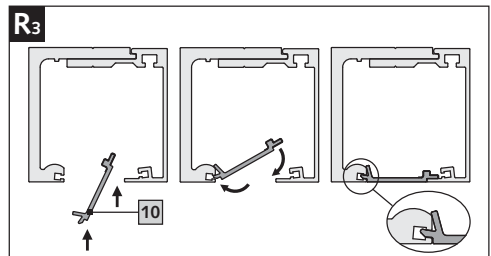
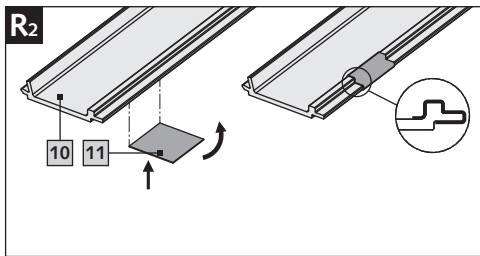
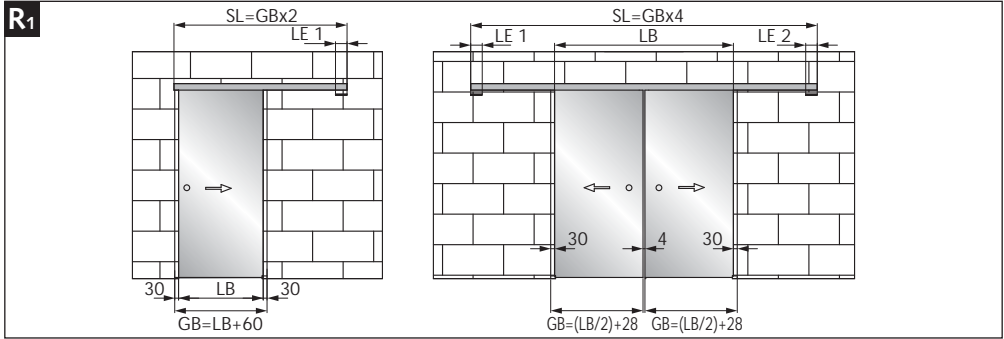
Einlegeprofil zur Abdeckung des Laufwagens bei Überlänge der Laufschiene.

GB = Glasbreite

LB = lichte Breite

SL = Schienenlänge

LE 1 und 2 = Länge Einlegeprofil 1 und 2



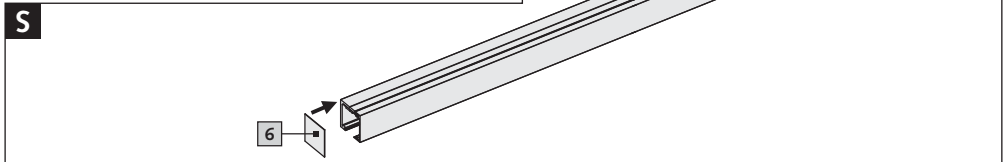
Einlegeprofil montieren

⚠ ACHTUNG! Die zu beklebenden Flächen müssen fett- und staubfrei sein.

- Klebepad **11** gleichmäßig auf Einlegeprofil **10** kleben und Schutzfolie abziehen (**Abb. R2**).
- Einlegeprofil **10** einschieben und mit dem Steg in die Nut einschwenken und am Abdeckblech andrücken (**Abb. R3**).

Endabdeckungen montieren (optional)

- Schutzfolien von den Endabdeckungen **6** abziehen und aufkleben (**Abb. S**).



Entsorgung

Die ordnungsgemäße Entsorgung unterliegt den geltenden nationalen gesetzlichen Vorschriften.

Table of contents

General Information.....	Page 18
Product Description.....	Page 18
Intended Use.....	Page 18
Parts Description.....	Page 18
Dimensions.....	Page 20
Installation situations.....	Page 21
Before assembly.....	Page 22
Tools required.....	Page 22
Preparation.....	Page 22
Assembly.....	Page 23
Track stop installation.....	Page 23
Carrier installation.....	Page 23
Installation of blinds (optional).....	Page 24
Sliding track installation.....	Page 24
Sliding track installation.....	Page 25
Floor guide installation.....	Page 26
Track stop installation.....	Page 27
Installing and aligning sliding door.....	Page 27
Cover installation.....	Page 28
Inlayer profile (optional).....	Page 29
End cap installation (optional).....	Page 29
Disposal.....	Page 29

General Information

These assembly instructions are an integral part of this product. They contain important details on safety, assembly and use. Use the product only as described and for the areas of application specified.

After assembly and functional testing, give these instructions to the user or operator.

Product Description

SPRINT NOVA 80 sliding-door fitting with SOFT-STOP for 1 and 2-leaf glass doors, wall or ceiling mounting, ceiling mounting with side panel (additional instructions K0200606).

Leaf weight	80 kg
Glass thickness*	
ESG	8,10,12 mm
VSG made of ESG**	8,76, 10,76, 12,76
Leaf width	mind. 490 mm, max. 1400 mm
Leaf height	max. 3000 mm

* Selection of glass thickness under consideration of the stability of the glass element

** Due to the special properties of VSG, we recommend to additionally glue the runners. When using VSG with a pressure-neutral interlayer, the technical instructions for ESG apply.

Intended Use

Our sliding door system is only suitable for dry indoor use.

⚠ ATTENTION! For correct operation it is necessary to stop the sliding element or guide it by hand before reaching the end position.

Safety instructions

To avoid injuries, the assembly must be carried out by two people. Use appropriate protective clothing such as goggles, gloves and safety shoes. Glasses that show damage such as scalloping or edge damage must not be installed. Any contact between glass and metal must be avoided during installation.

Parts Description

Basic fitting (Fig. A):	Q'ty	Single leaf	Double leaf
1 Sliding track for wall or ceiling installation		1	1
2 Cover		1	1
3 Carrier		2	4
4 Track stop		2	4
5 Floor guide		1	2

Accessories for basic fitting,

optional (Fig. A):	Q'ty	Single leaf	Double leaf
6 End cap (optional)		2	2
7 Brush seal (optional)		1 to 2	1 to 2
8 Lip seal (optional)		1 to 2	1 to 2
9 Floor stop (optional)		1	2
10 Inlayer profile (optional)		1 to 2	1 to 2
11 Adhesive pad for inlayer profile		approx. 4 per metre	

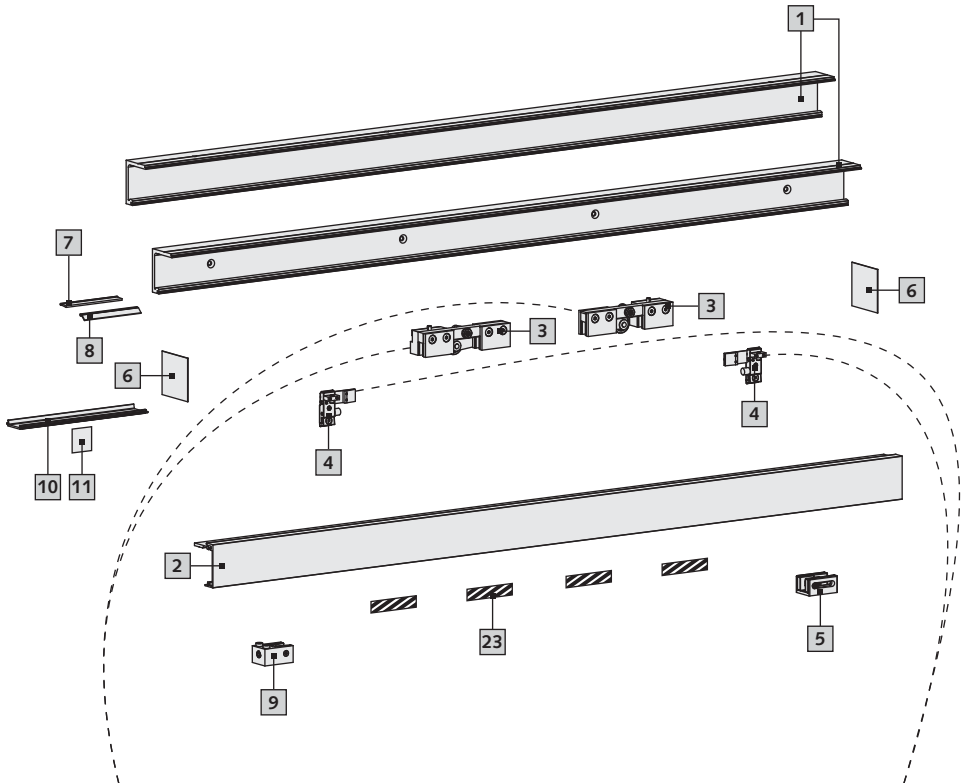
Carrier (Fig. B):

	Q'ty
12 Carrier, right side	1
13 Carrier, left side	1
14 Gaskets for ESG/VSG	4 each
15 Anti-jimmy protection	1 each

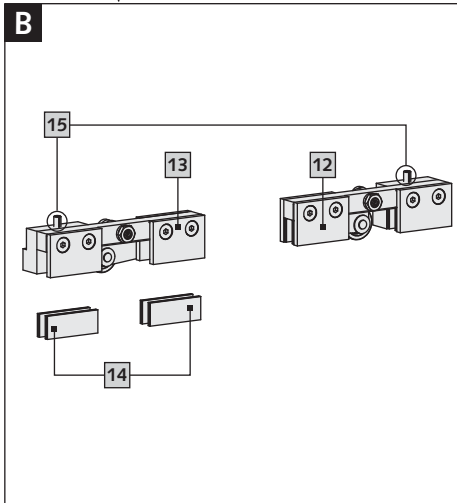
Track stop (Fig. C):

	Per piece
16 Case	1
17 Braking arm	1
18 Clamp	1
19 Damper	1
20 Threaded pin	2
21 Countersunk screw M4	2
22 Countersunk screw M5	1
23 Adhesive pad	2

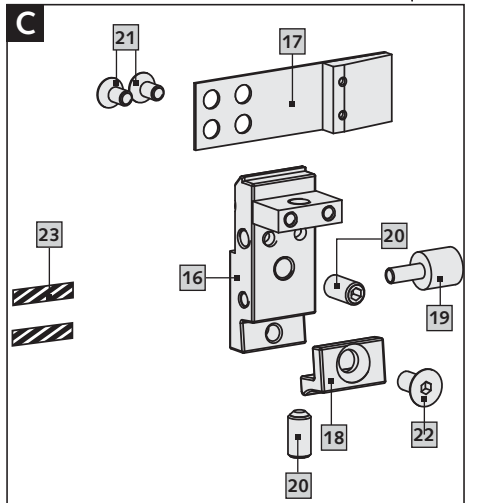
A



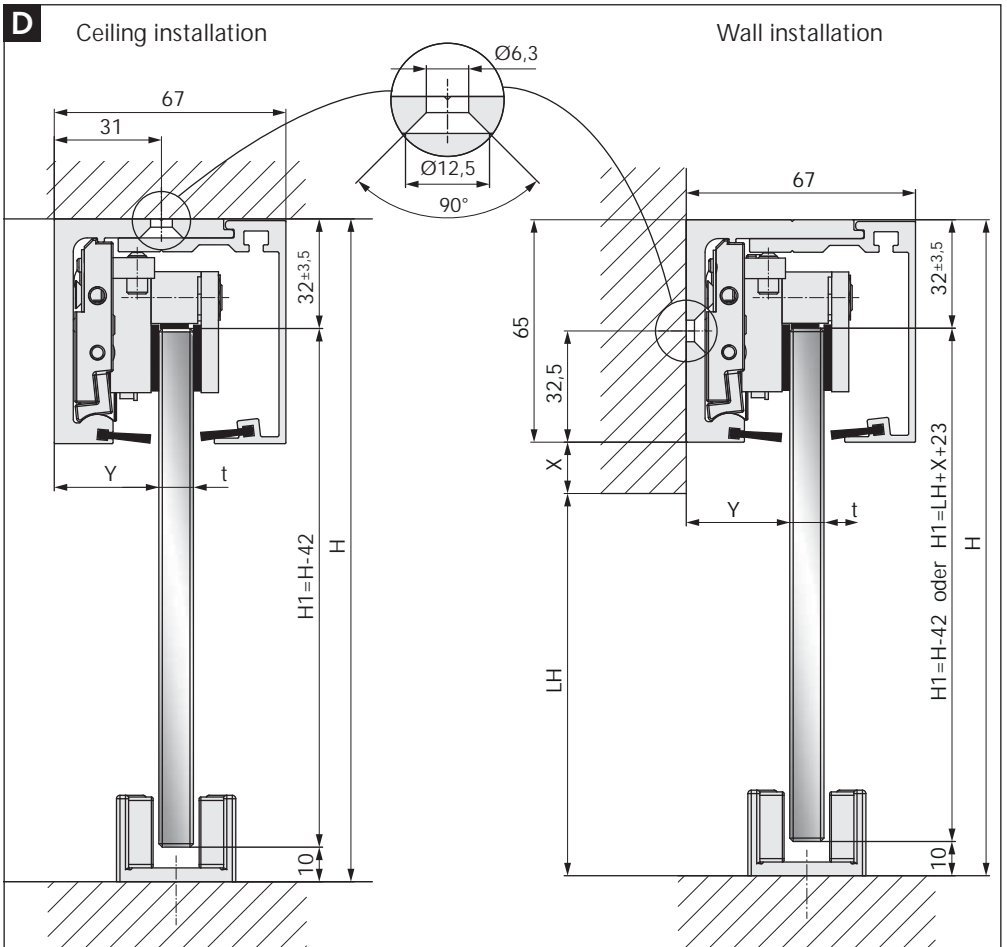
B



C



Dimensions

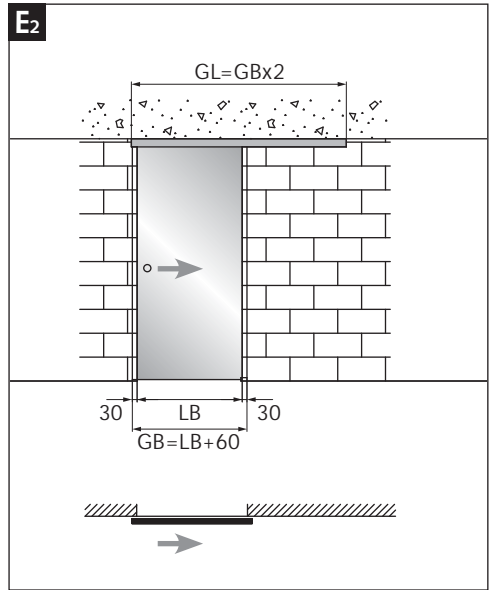
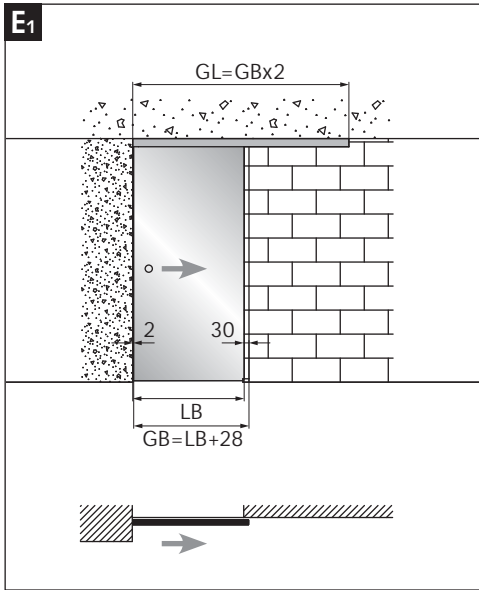


- H = Overall height
- H1 = Glass height
- GB = Glass width
- LH = Clear height
- LB = Clear width
- SL = Track length
- t = Glass thickness

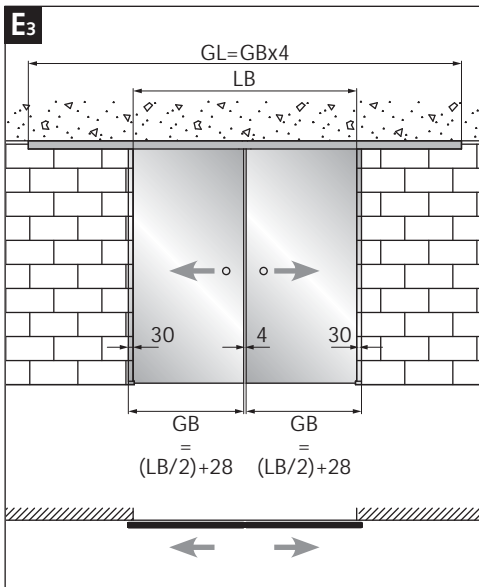
t mm	Y mm
8,00	31,00
8,76	31,00
10,00	30,00
10,76	30,00
12,00	29,00
12,76	29,00

Installation situations

Single leaf



Double leaf

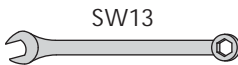
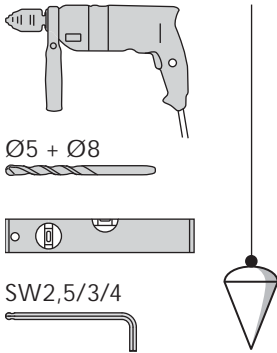


Recommended glass overlap: 30 mm
("Dimension B" in Fig. J)

Before assembly

Tools required

- Hammer drill
- HSS concrete or masonry drill bits $\varnothing 5$ and $\varnothing 8$ mm
- Spirit level
- Allen key, 2,5; 3 and 4 mm
- Torque wrench 4mm bit
- Ring spanner 13 mm
- Plummet
- extended SW3 bit
- 1/4" ratchet for extended SW3 bit



Preparation

Fixing material:

Suitable fixing material is required to install the sliding track.

⚠ ATTENTION! Use only fixing material suitable for floor, wall or ceiling properties! The fixing material must be flush in the respective countersunk holes! The screw heads must not protrude from the sliding track!

⚠ ATTENTION! Before assembling, remove silicone and oil from glass surfaces in area of clamp using glass cleaner.

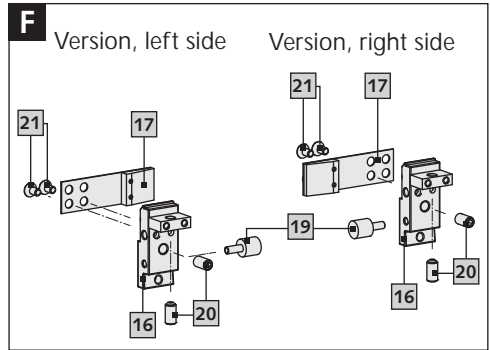
⚠ ATTENTION! Use of glass with a structured surface (except glass with etched finish), or glass with high fluctuation in the glass thickness is permissible only after applying a pressure-neutral compensation layer. Glass with self-cleaning coatings/surfaces is not suitable for use with sliding door fittings.

Note: Satinated glass causes operating noises in the area of the floor guide. We recommend self-adhesive felt strips (not included in delivery).

Assembly

Track stop installation

- Install braking arm **17** on case **16** with aid of countersunk screws **21** and 2,5 mm Allen key.
- Screw in damper **19** by hand.
Screw threaded pin **20** into case using a 3 mm Allen key.



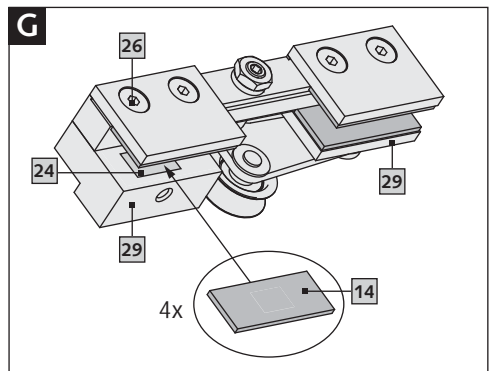
Carrier installation

Select gaskets and install carrier

Glass thickness	Gaskets
8 and 8,76 mm	4 x 3,2 mm
10 and 10,76 mm	4 x 2,2 mm
12 and 12,76 mm	4 x 1,2 mm

- Remove backing foil **24** from adhesive pad and stick gaskets **14** onto all four clamping brackets **29**.

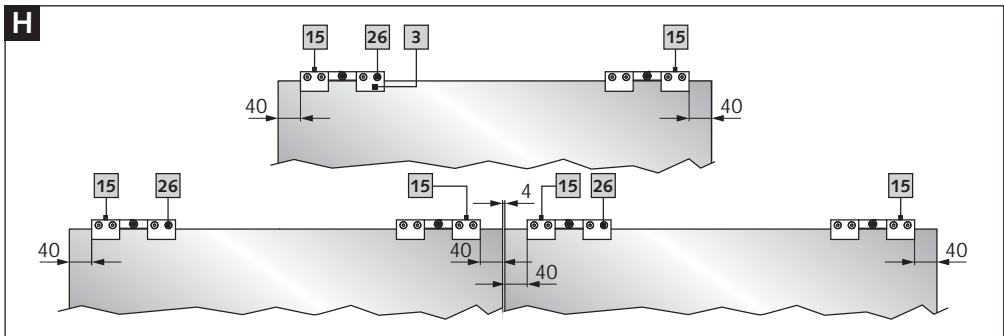
⚠ ATTENTION! Do not unscrew clamping screws **26** completely!



Positioning carrier

⚠ ATTENTION! Before mounting, clean the glass surfaces in the area of the clamping with glass cleaners that are free of silicones and oils. Due to the special properties of laminated safety glass, we recommend gluing the carriers additionally. When using VSG with

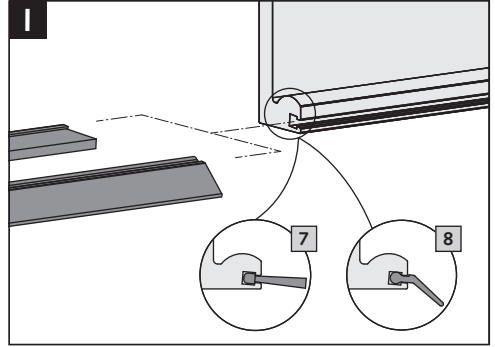
a pressure-neutral interlayer, the technical instructions for ESG apply. Position carriage **3** on the door as shown in fig. The lift-out protection **16** must face the outer edge of the glass. Tighten clamping screw **31** using a torque spanner with SW4 bit (12 Nm).



Installation of blinds (optional)

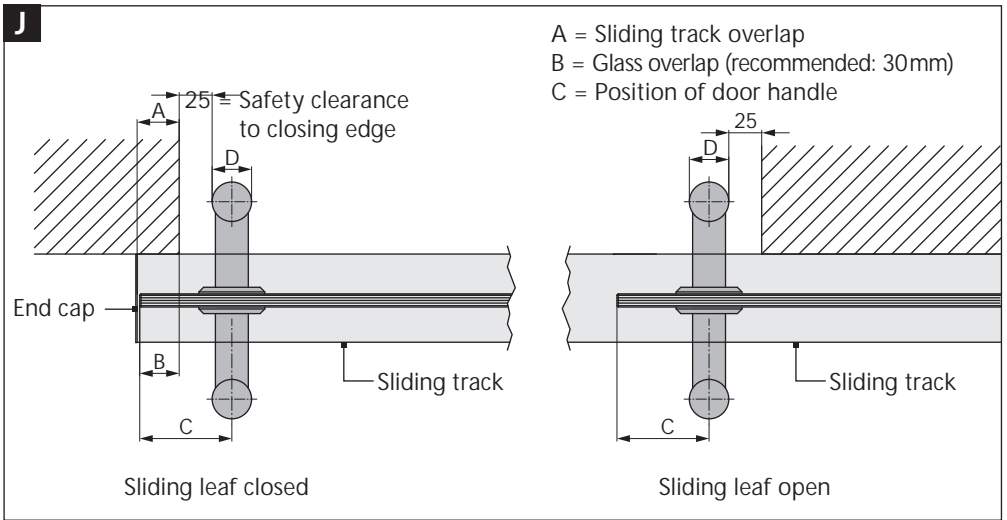
- Push brush seal **7** or lip seal **8** into sliding track and cover as shown in **Fig. I**.

Note: Push blind in before installing sliding track and cover.



Sliding track installation

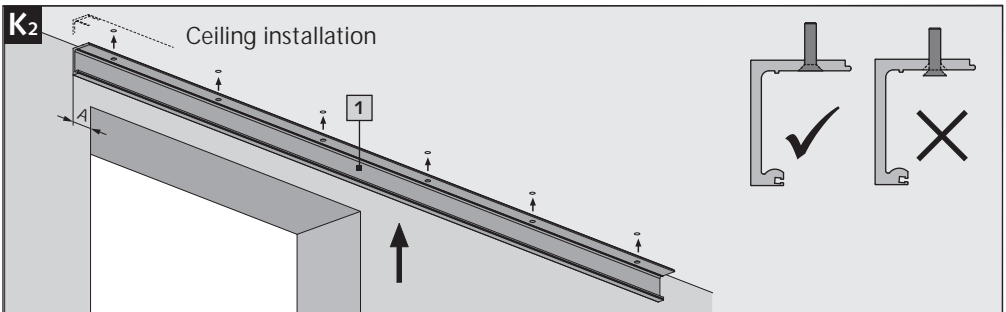
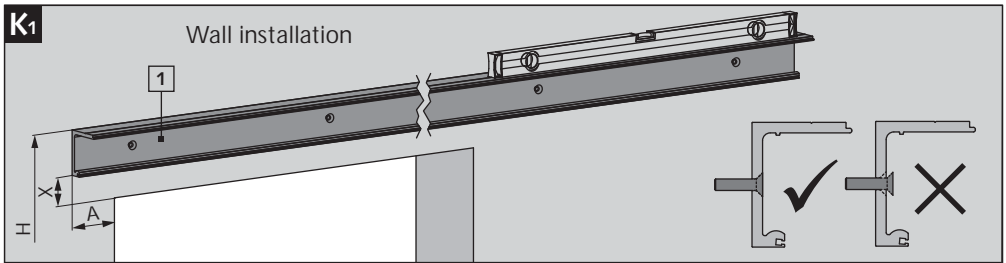
Installation position of sliding track when using with door handles



Sliding track overlap **A** = $B + 2$
 Glass overlap **B** = $C - (D/2) - 25$
 Handle position **C** = $B + 25 + (D/2)$

Sliding track installation

⚠ ATTENTION! It is not permitted to mount the track on a butt joint in the area of the carriage.



- Depending on installation situation, position sliding track **1** and align horizontally (Fig. **K1** and **K2**).
- Mark and drill holes, \varnothing 8 mm.

Note: For use with glass side panel, request additional installation instructions K0200606.

⚠ ATTENTION! It is not permitted to mount the track on a butt joint in the area of the carriage movement.

Floor guide installation

Attention: Before mounting, please check which floor guide is to be installed.

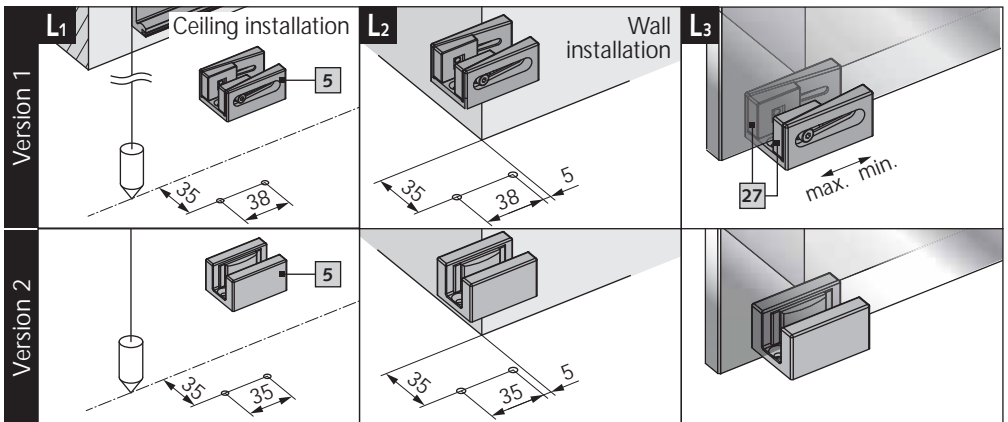
Version 1 = Art.-No. 28.360.0600.770

Version 2 = Art.-No. 28.360.0600.114/139

- Using a plummet, mark and drill \varnothing 5 mm holes for floor guide **5** (Fig. L1, L2).
- Install floor guide **5**.
- Use 2,5mm Allen key to adjust guide wedge **27** on floor guide version 1 according to thickness of glass used (Fig. L3).

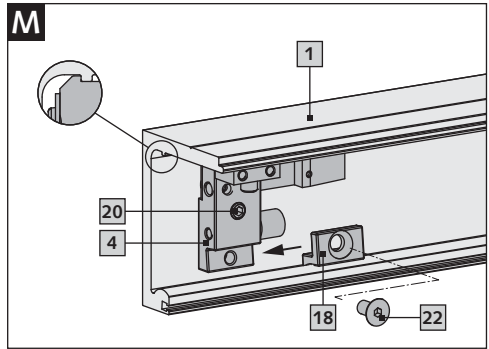
Attention: The guide wedges of the floor guide version 2 adjust automatically when inserting the pane.

Note: Satinised glass causes operating noises in the area of the floor guide. We recommend self-adhesive felt strips (not included in delivery).



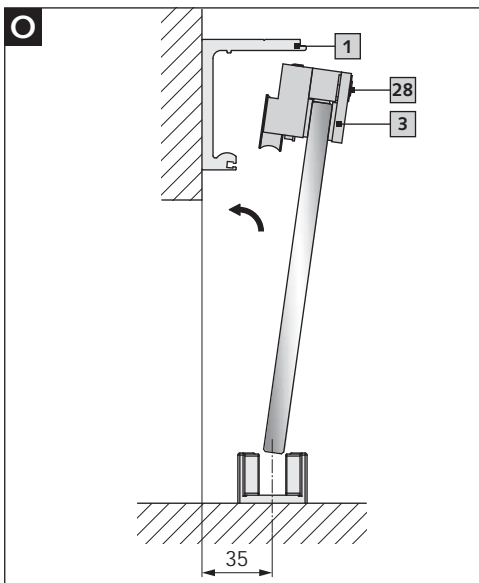
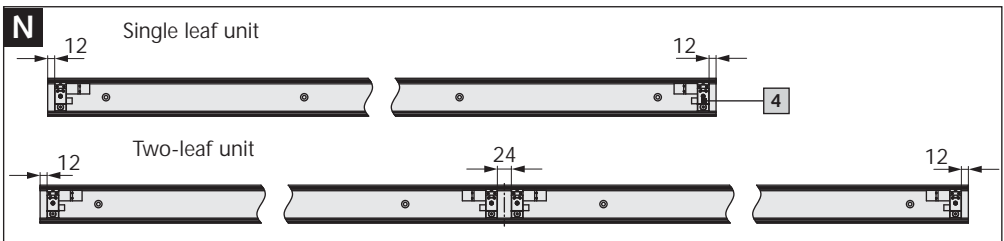
Track stop installation

- Insert pre-assembled track stop **4** into sliding track **1**; push upwards (**Fig. M**).
- Install using clamp **18** and countersunk screw **22**.
- Position track stop as shown in **Fig. N**.
- Tighten countersunk screw **22** using 3 mm Allen key and use threaded pin **20** to clamp track stop **4** to sliding track.



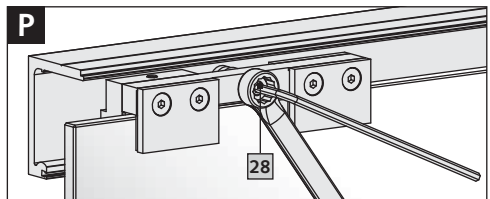
Positioning track stop (recommended adjustment)

Adjust track stop **4** as required by structural circumstances. Do not go below dimension specified (**Fig. N**).

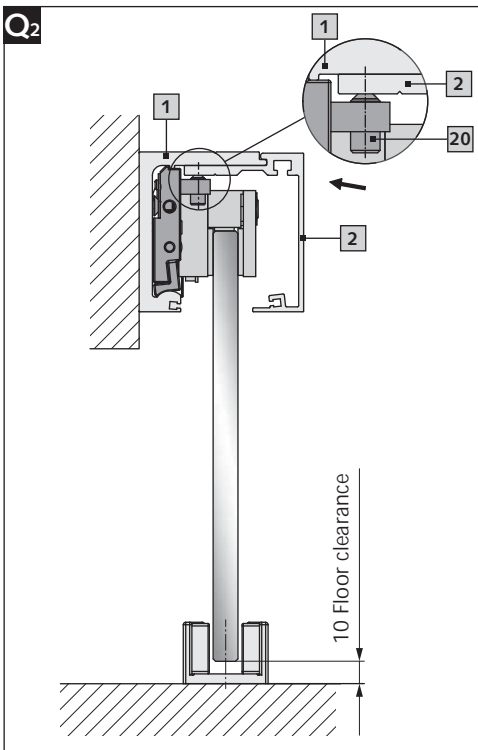
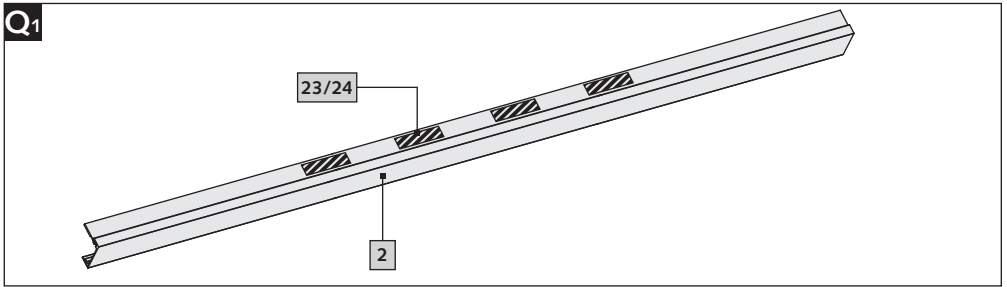


Installing and aligning sliding door

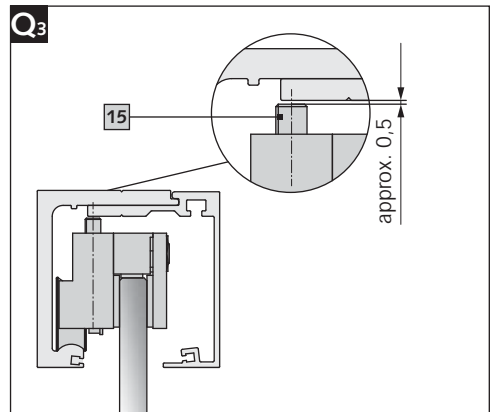
- Before inserting door leaf, clean bearing surfaces on sliding track **1** and rollers on carrier **3**.
- Hang door leaf onto sliding track **1** and use eccentric screw **28** to align with aid of spirit level (**Fig. O**).
- Then secure eccentric screw **28** with lock nut using a 13 mm ring spanner and 4 mm Allen key (**Fig. P**).



Cover installation



- Stick adhesive pads **23** to middle of cover **2** and peel backing foil **24** from adhesive pads (Fig. Q1).
- Push on cover **2** against stop (Fig. Q2).
- Clamp cover **2** to sliding track **1** using threaded pin **20** (3 mm Allen key) (5 Nm, Fig. Q2).
- Screw anti-jimmy protection **15** out until it makes contact; then screw back in 1/2 to 1 turn (Fig. Q3).



Note: Check lift-off protection in the CLOSED and OPEN end positions.

Inlayer profile (optional)

Calculate length (Fig. R1)

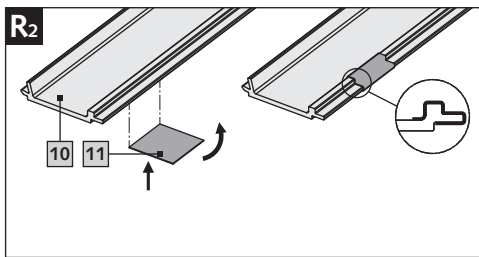
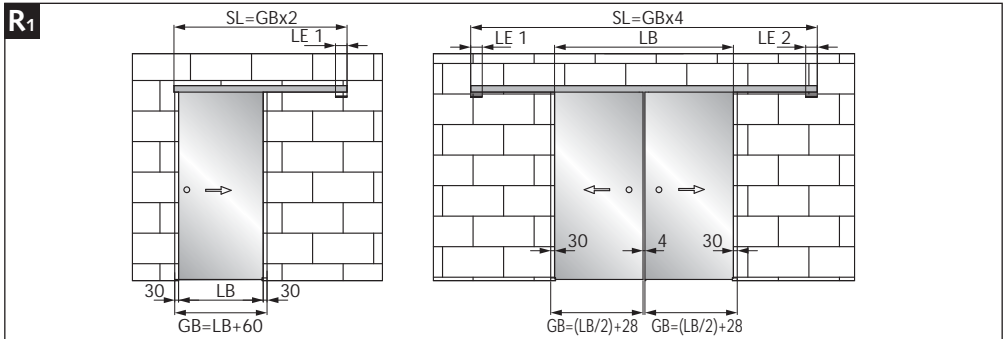
Inlayer profile for covering carrier on excessively long sliding tracks.

GB = Glass width

LB = Clear width

SL = Track length

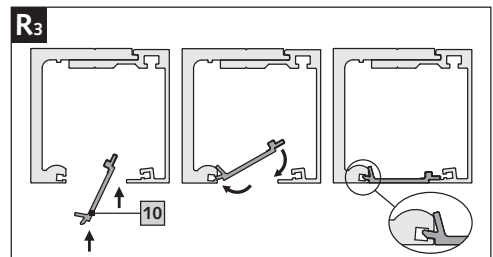
IPL 1 and 2 = Length of Inlayer profile 1 and 2



Inlayer profile installation

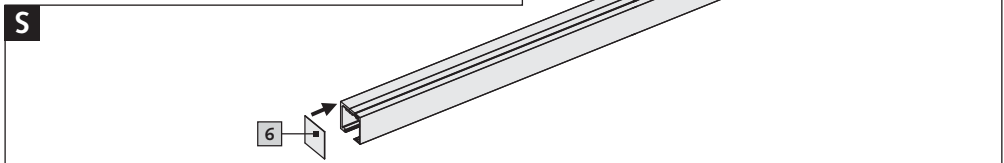
⚠ ATTENTION! The area to be glued must be free from grease and dust.

- Glue adhesive pad 11 uniformly onto Inlayer profile 10 and peel off backing foil (Fig. R2).
- Push in inlayer profile 10, swivel web into groove and press onto cover (Fig. R3).



End cap installation (optional)

- Peel backing foil from end caps 6 and stick on (Fig. S).



Disposal

Proper disposal is subject to the applicable national legal regulations.



Wilh. Schlehtendahl & Söhne
GmbH & Co. KG

Hauptstraße 18–32
42579 Heiligenhaus
Deutschland

Tel.: +49 (0) 20 56/17-0
Fax: +49 (0) 20 56/51 42

wss@wss.de
www.wss.de