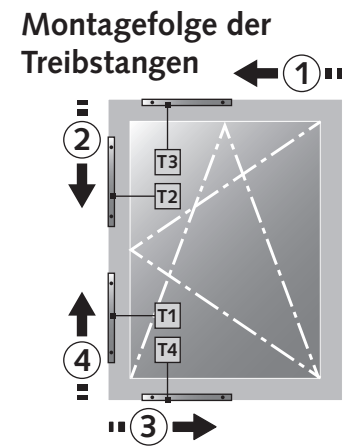
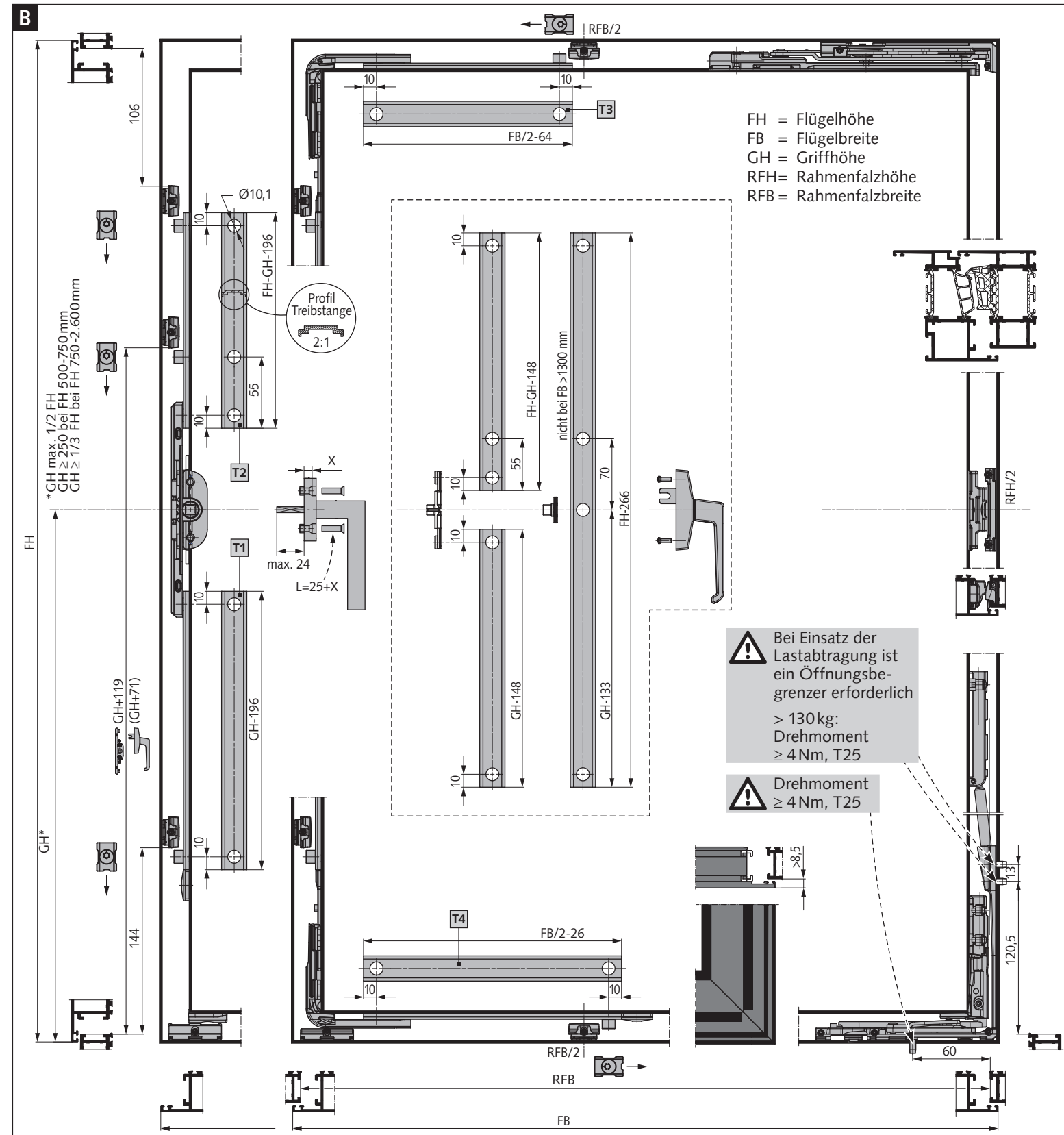


DE
Montageanleitung
Style 180°: Drehbeschlag



Einbauzeichnung (DIN rechts gezeichnet)



Allgemeine Hinweise
 Diese Montageanleitung ist Bestandteil des Produkts. Sie enthält wichtige Angaben zu Sicherheit, Montage und Gebrauch. Diese Anleitung richtet sich an Fachpersonal. Benutzen Sie das Produkt nur wie beschrieben und für die angegebenen Einsatzbereiche. Diese Anleitung ist nach Montage und Funktionsprüfung dem Benutzer bzw. Betreiber zu übergeben. Sie ist zum Nachschlagen aufzubewahren.

Teilebeschreibung (Abb. A)
Lieferumfang Grundbeschlag

- 1 Kipplager
- 2 Auflauf Flügel
- 3 Schließzapfen, steckbar
- 4 Schließwinkel
- 5 Auflauf Rahmen
- 6 Eckumlenkung ohne Fehlbedienungsperre
- 7 Drehlager, Rahmennut 10-12 oder >12-14 mm
- 8 Drehband
- 11 Eckband
- 12 Ecklager, Rahmennut 10-12 oder >12-14 mm
- 13 Sonder-Selbstbohrschraube

Zubehör (Abb. A)

- 14 Lastabtragung >130 kg, komplett
- 14.1 Rahmenbock inkl. Schrauben
- 14.2 Stützstab

Mittenverriegelung, senkrecht:

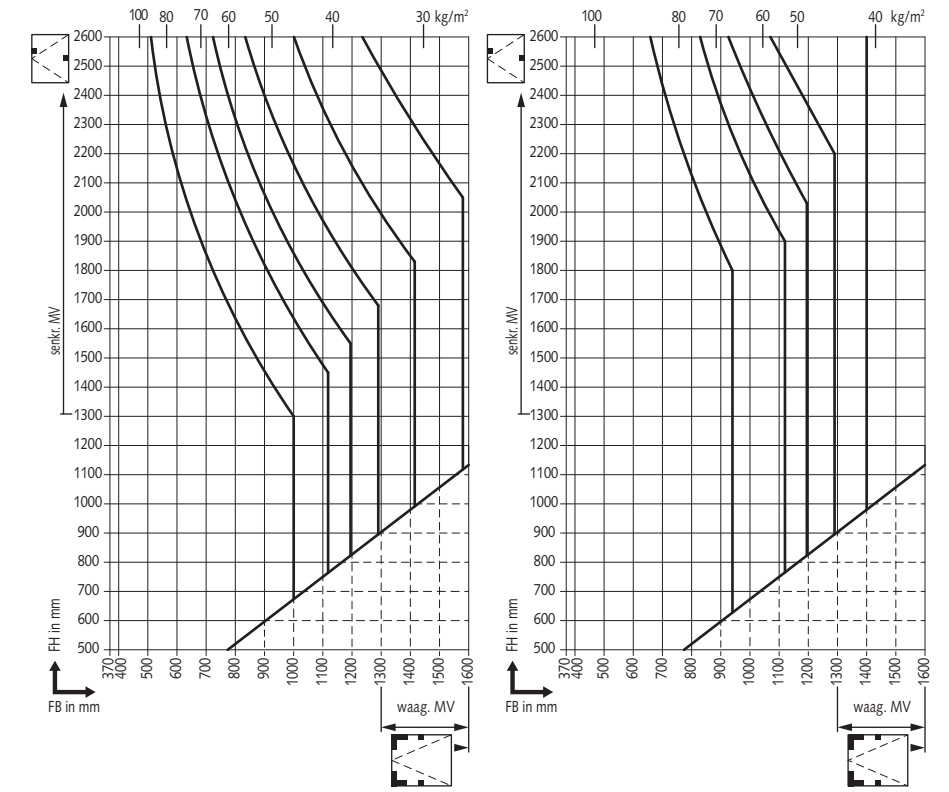
- 22.2 Schließzapfen, 1x
- 22.3 Schließwinkel, 1x
- 22.4 Rahmenbock, 1x
- 22.5 Flügelbock, 1x

Getriebe:

- 23 Einsteckgetriebe mit oder ohne Fehlbedienungsperre
- 24.1 Drehgetriebe
- 24.2 Getriebemitnehmer, einteilig, inkl. Schrauben
- 24.3 Getriebemitnehmer, teilbar, inkl. Schrauben
- 25 Hubbegrenzung 90°

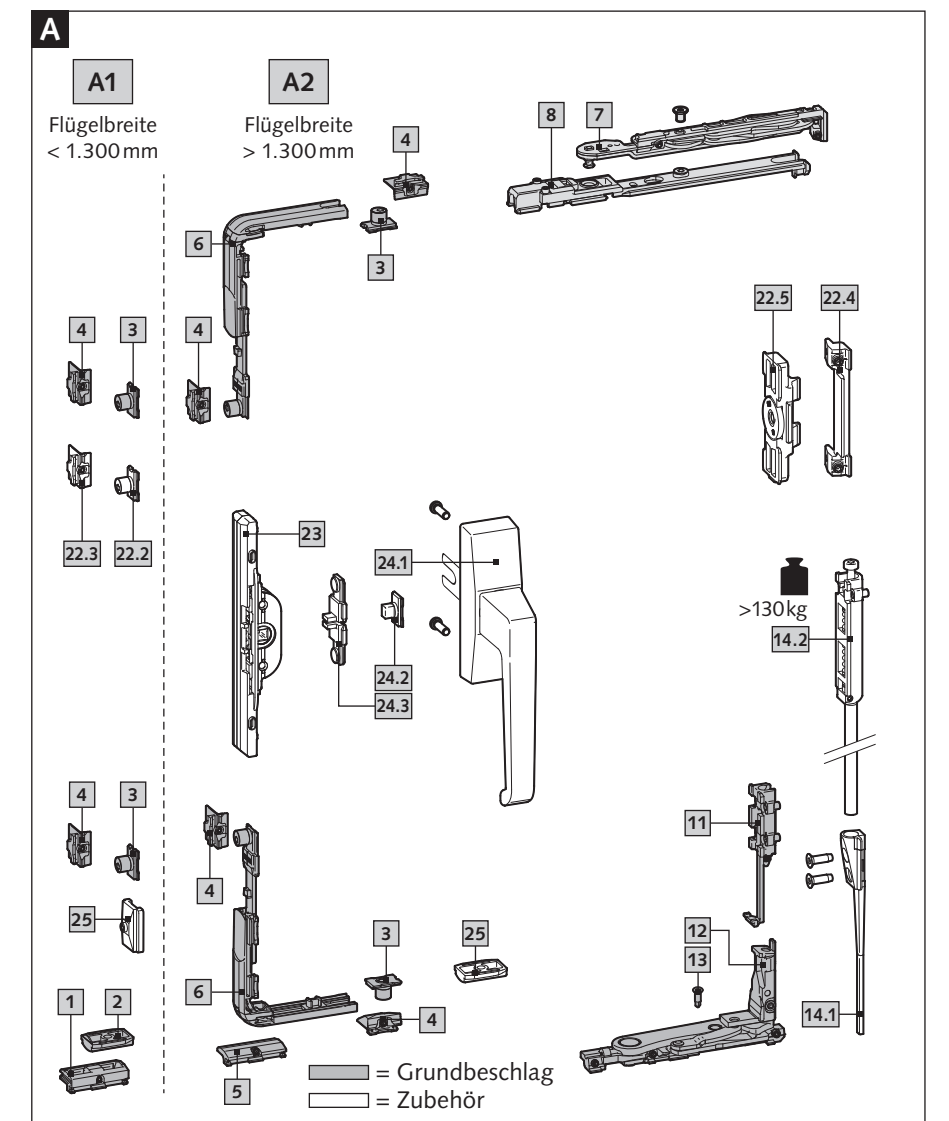
Fremdteile (Abb. B)

- T1-T4 Treibstangen

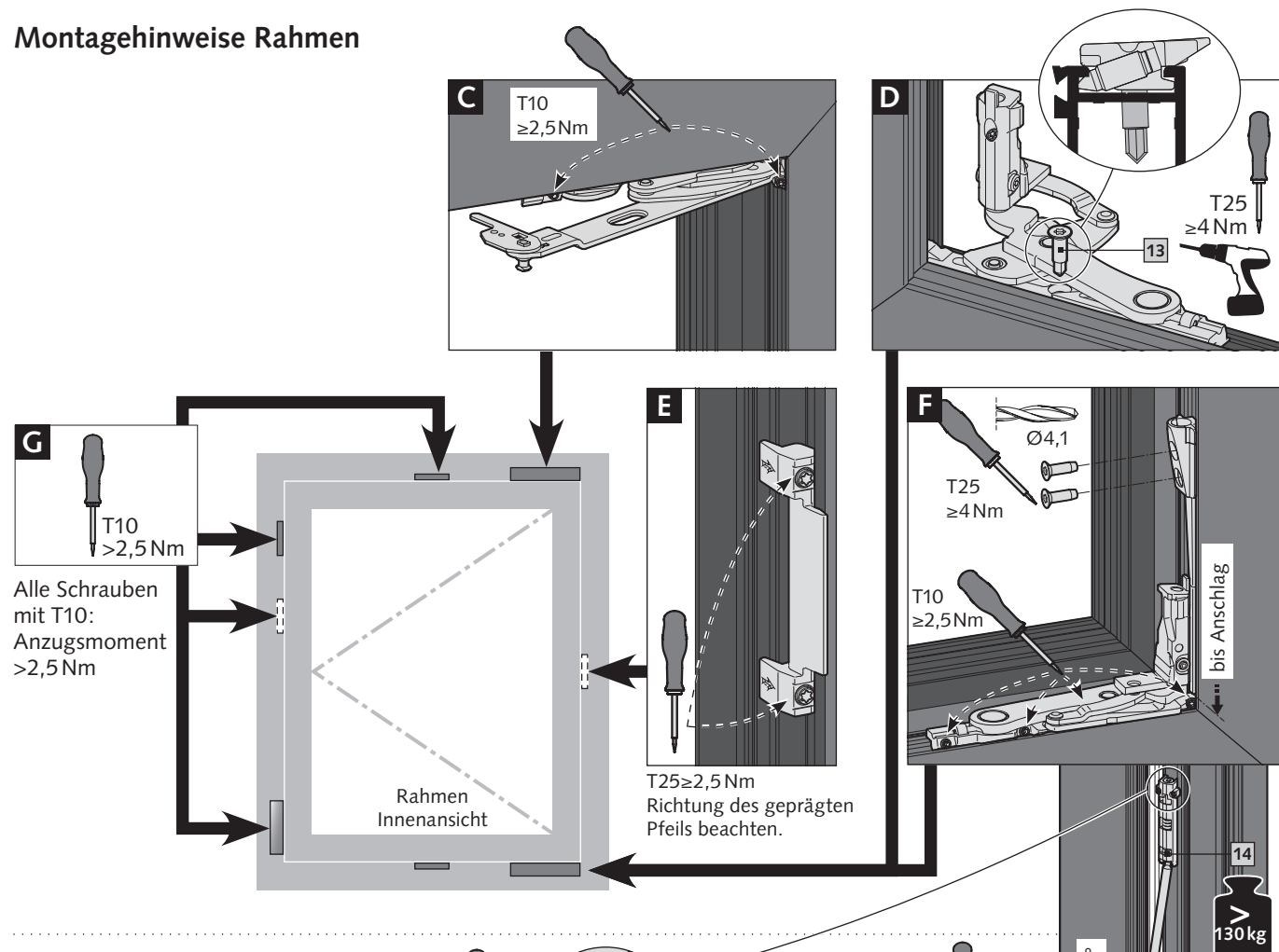


Anwendungsdiagramm bis 130 kg

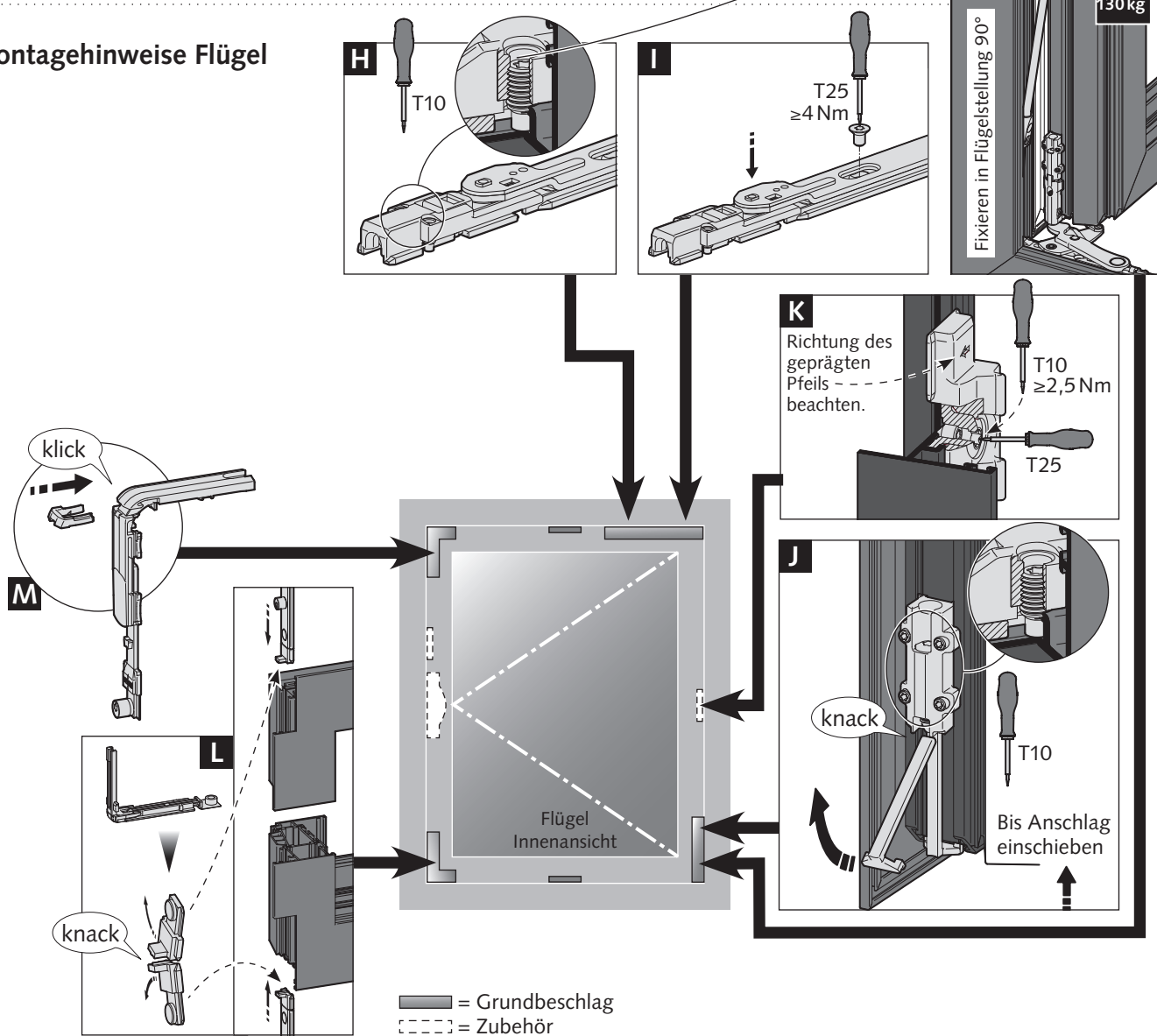
Anwendungsdiagramm bis 170 kg



Montagehinweise Rahmen



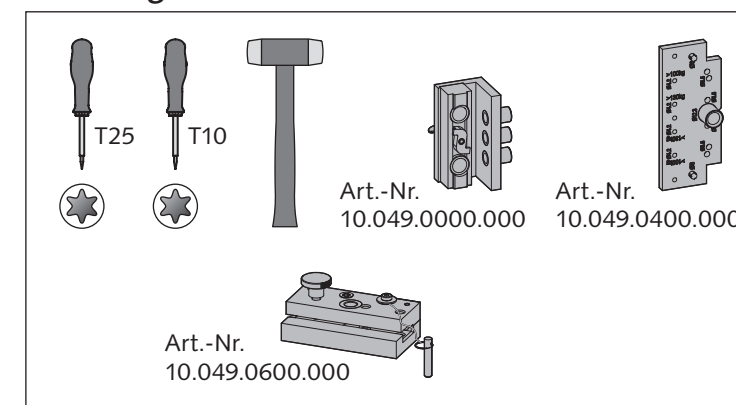
Montagehinweise Flügel



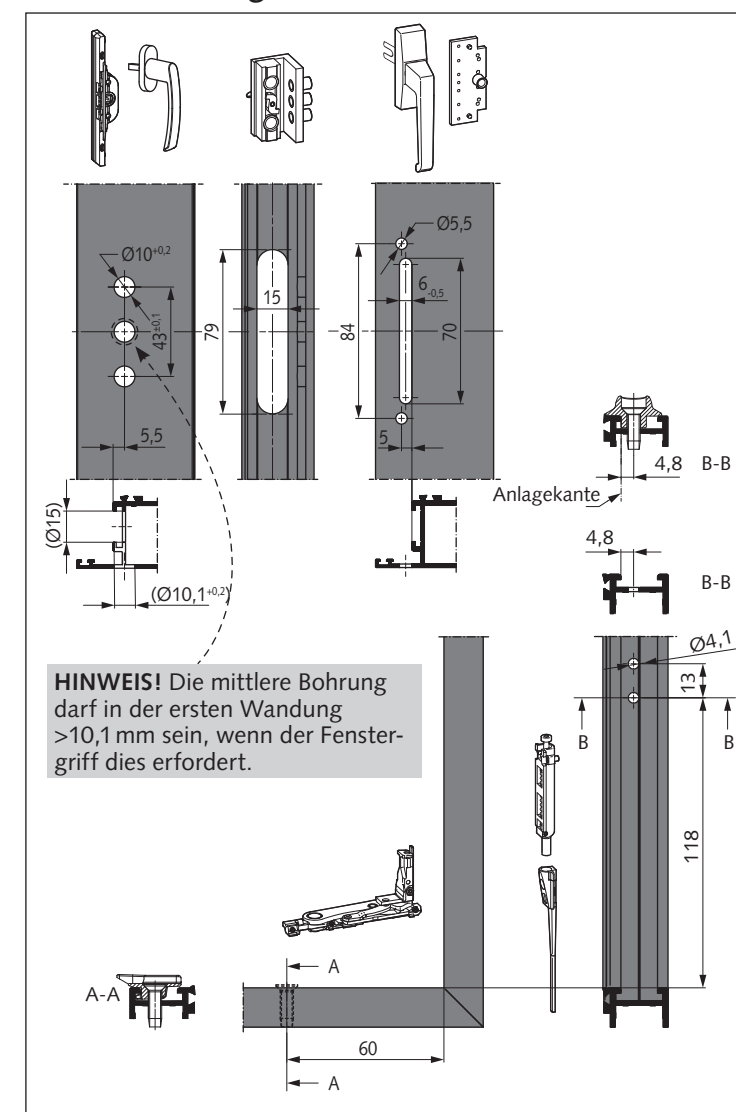
Wichtige Hinweise

- Bei Flügelgewichten >130 kg ist die Lastabtragung 14 einzusetzen.
- Bei Verwendung der Lastabtragung >130 kg ist ein Anschlag- oder Öffnungsbegrenzer Style 180° zwingend erforderlich. (ohne Abb.)
- Ab 1.300 mm Fensterbreite oder -höhe empfehlen wir den Einsatz von Zusatzverriegelungen.
- Bei der Montage der Beschlagteile sind die angegebenen Drehmomente einzuhalten (siehe Abbildungen).
- Es dürfen nur original WSS-Teile kombiniert werden.
- Der Einsatz von Öffnungsbegrenzern wird empfohlen, wenn Fensterflügel unkontrolliert (z. B. durch Wind) so gegen Fensterlaibungen oder Aluminium-Stützprofile schlagen können, dass die Beschläge bzw. Profile beschädigt oder zerstört werden können.
- Bei Seitenverstellung der Bänder/Lager ist eine Nachjustierung der bandseitigen Mittsverriegelung erforderlich.

Werkzeugauswahl

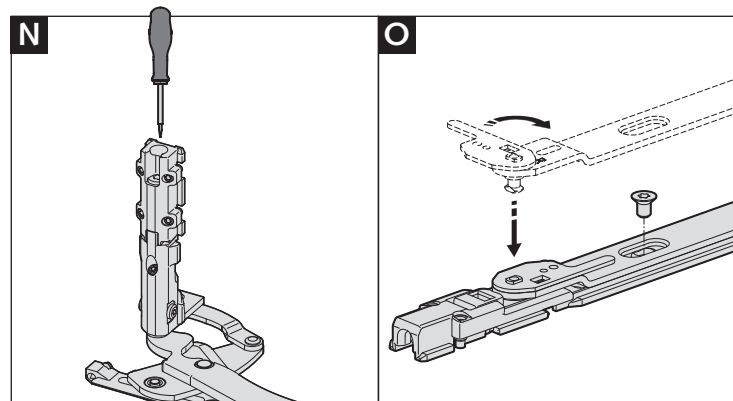


Profilbearbeitung

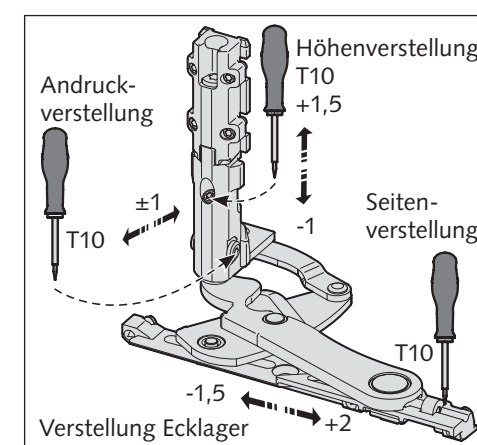
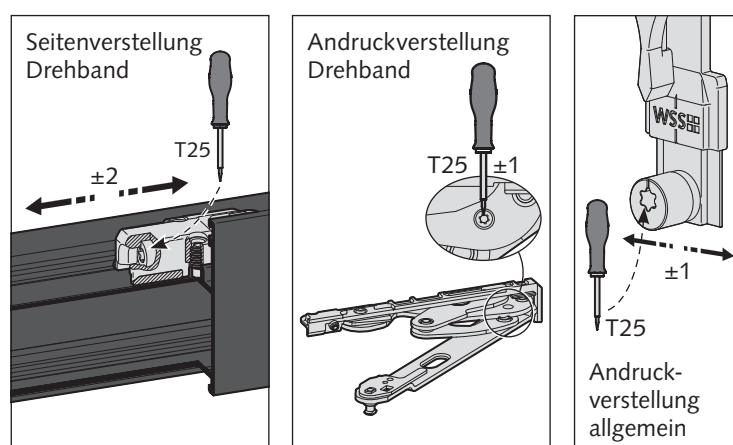


Einhängen des Flügels

- Verschluss in Drehstellung bringen.
- Unteres Ecklager: Flügel aufsetzen und Eckband mit Ecklager verschrauben (Abb. N).
- Drehband in Drehlager einhängen und verschrauben. Sicherung in Arretierstellung bringen (Abb. O).



Einstellung



WSS

Wilh. Schlechtendahl & Söhne
 GmbH & Co. KG
 Hauptstraße 18–32
 42579 Heiligenhaus
 Deutschland
 Tel.: +49 (0) 20 56/17-0
 Fax: +49 (0) 20 56/51 42
 wss@wss.de
 www.wss.de