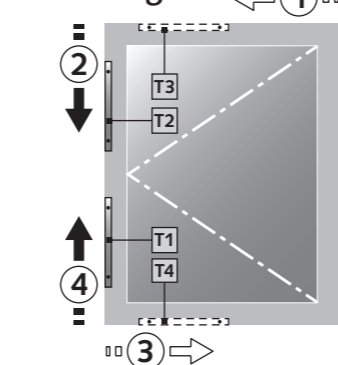


Montagefolge der Treibstangen



DE

Montageanleitung
Standard: Drehbeschlag

Allgemeine Hinweise

Diese Montageanleitung ist Bestandteil des Produkts. Sie enthält wichtige Angaben zu Sicherheit, Montage und Gebrauch. Diese Anleitung richtet sich an Fachpersonal. Benutzen Sie das Produkt nur wie beschrieben und für die angegebenen Einsatzbereiche. Diese Anleitung ist nach Montage und Funktionsprüfung dem Benutzer bzw. Betreiber zu übergeben. Sie ist zum Nachschlagen aufzubewahren.

Teilebeschreibung

Lieferumfang Grundbeschlag (Abb. A)

- 1 Kipplager
- 2 Auflauf Flügel
- 3 Schließzapfen, steckbar
- 4 Schließwinkel
- 5 Auflauf Rahmen
- 6 Eckumlenkung ohne Fehlbedienungssperre
- 7 Drehlager KL1 oder KL2
- 8 Drehflügelband verstellbar
- 9 Scherenlager KL1 oder KL2
- 10 Klemmwinkel
- 11 Eckband
- 12 Endkappe Eckband
- 13 Ecklagerstift
- 14 Senkschrauben M5x9, blau
- 15 Ecklager KL1 oder KL2
- 16 Endkappe Ecklager

Zubehör (Abb. A)

- 18 Einnietmutter M5 (kleiner Senkkopf)
- 19 Sonderschraube
- 20 Scherenlager >100kg
- 21 Sonder-Senkschraube
- 22 Drehlager >100kg
- 23 Ecklager >130kg
- 24 Mittenband (nicht bei verstellbarer Bandseite)

Mittenverriegelung senkrecht:

- 22.2 Schließzapfen, 1x
- 22.3 Schließwinkel, 1x
- 22.4 Rahmenbock, 1x
- 22.5 Flügelbock, 1x

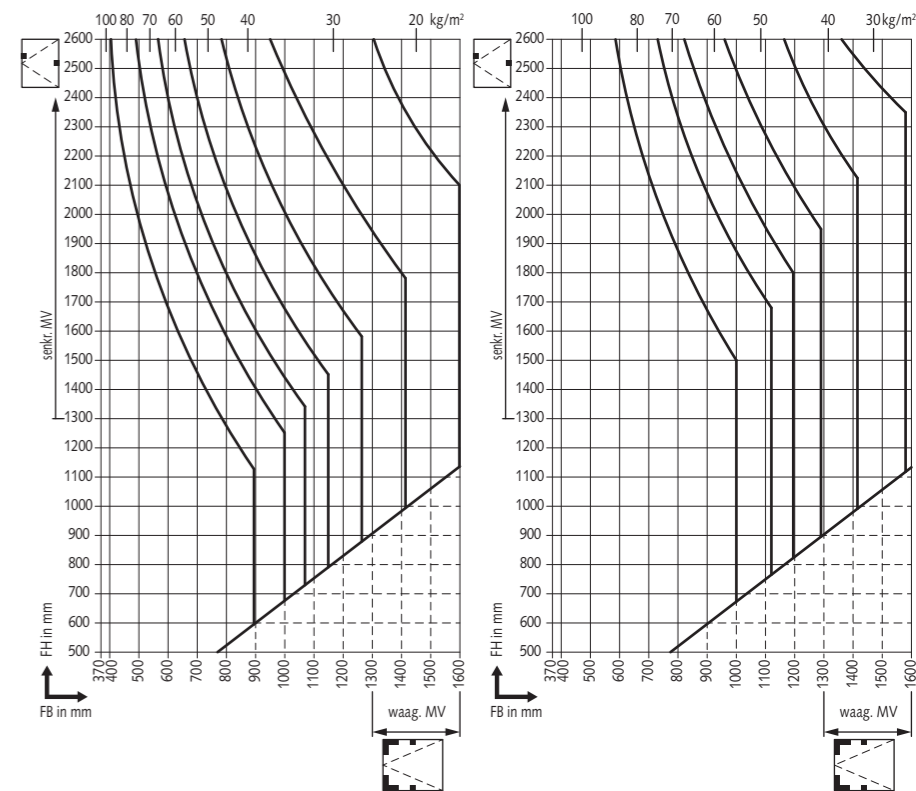
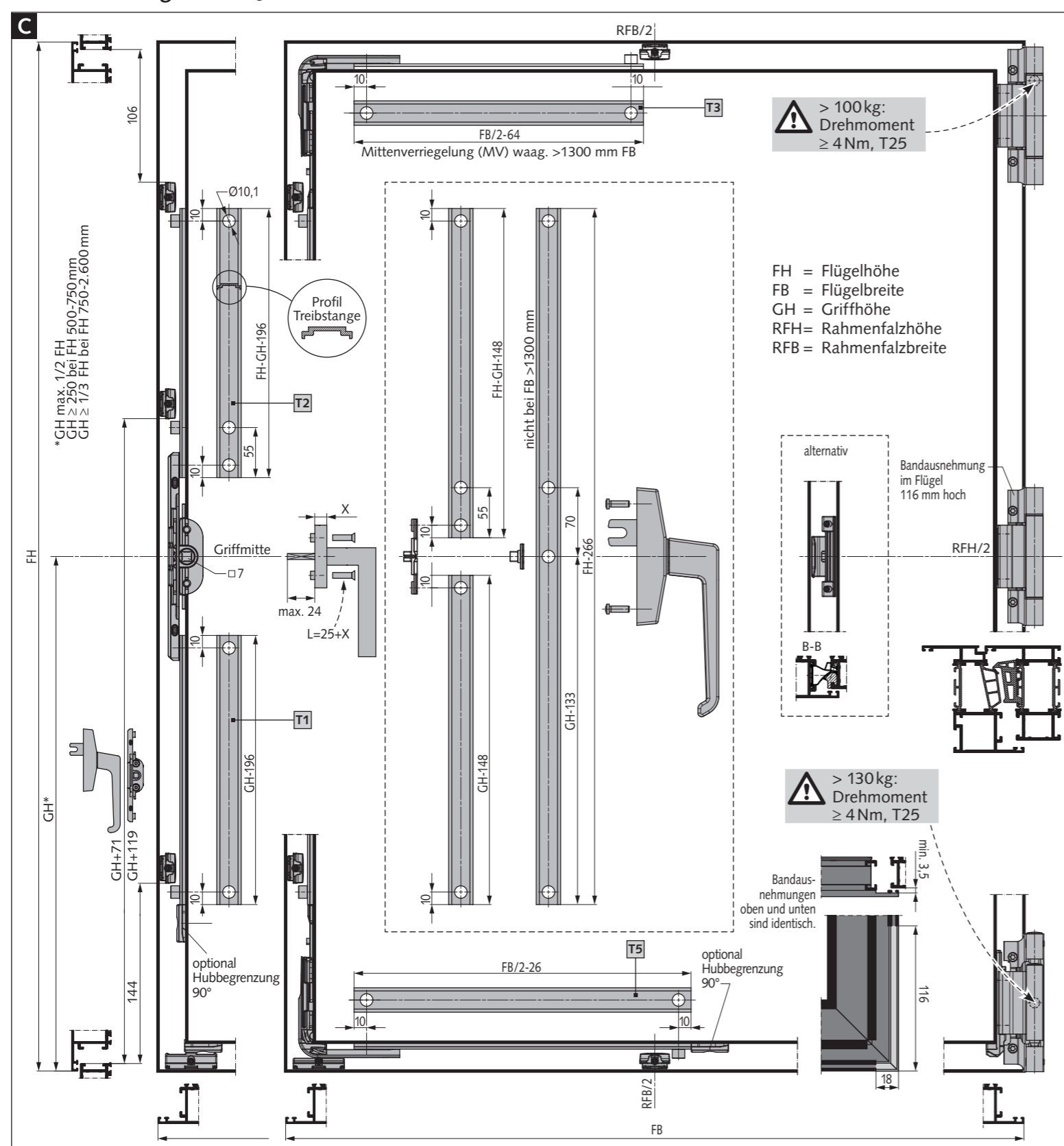
Getriebe:

- 23 Einsteckgetriebe mit oder ohne Fehlbedienungssperre
- 24.1 Drehgetriebe
- 24.2 Getriebemitnehmer, einteilig, inkl. Schrauben
- 24.3 Getriebemitnehmer, teilbar, inkl. Schrauben
- 25 Hubbegrenzung 90°

Fremdteile (Abb. B und C)

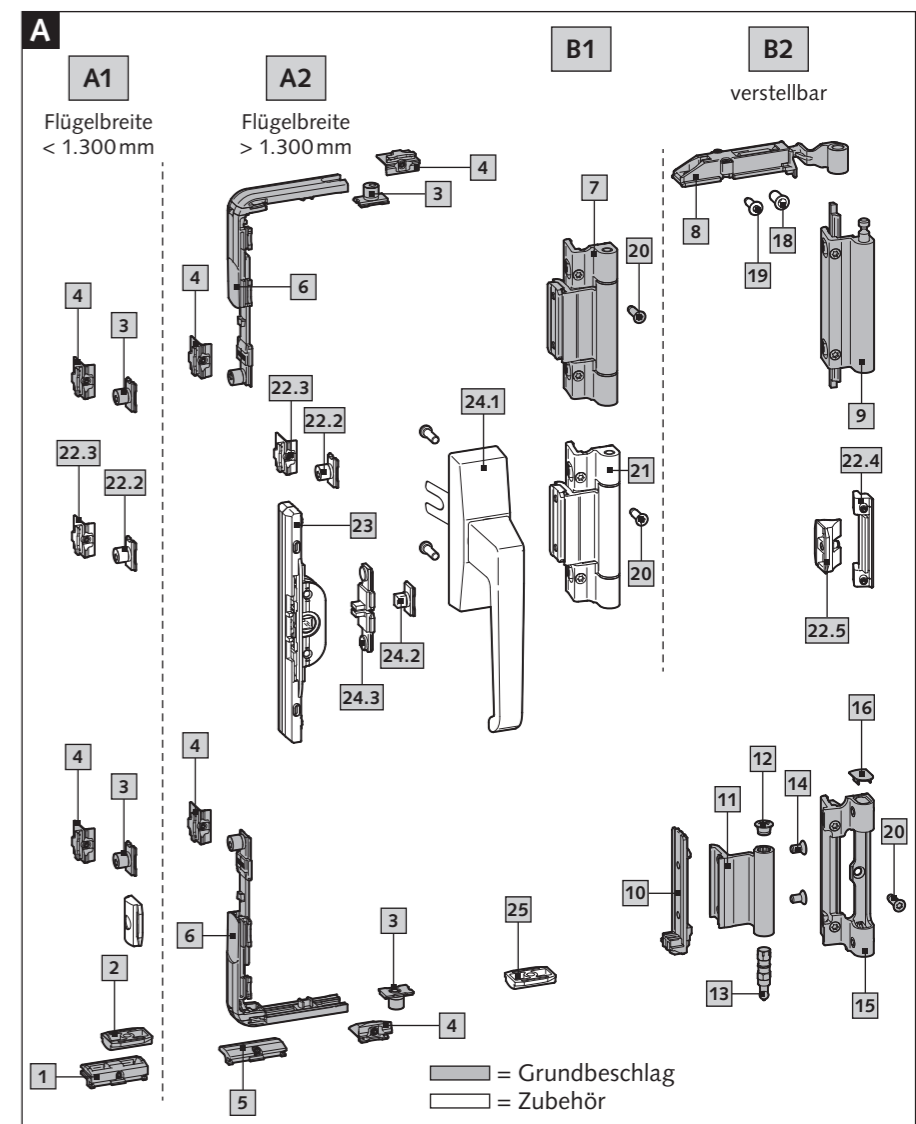
- T1-T4 Treibstangen

Einbauzeichnung (DIN rechts gezeichnet)

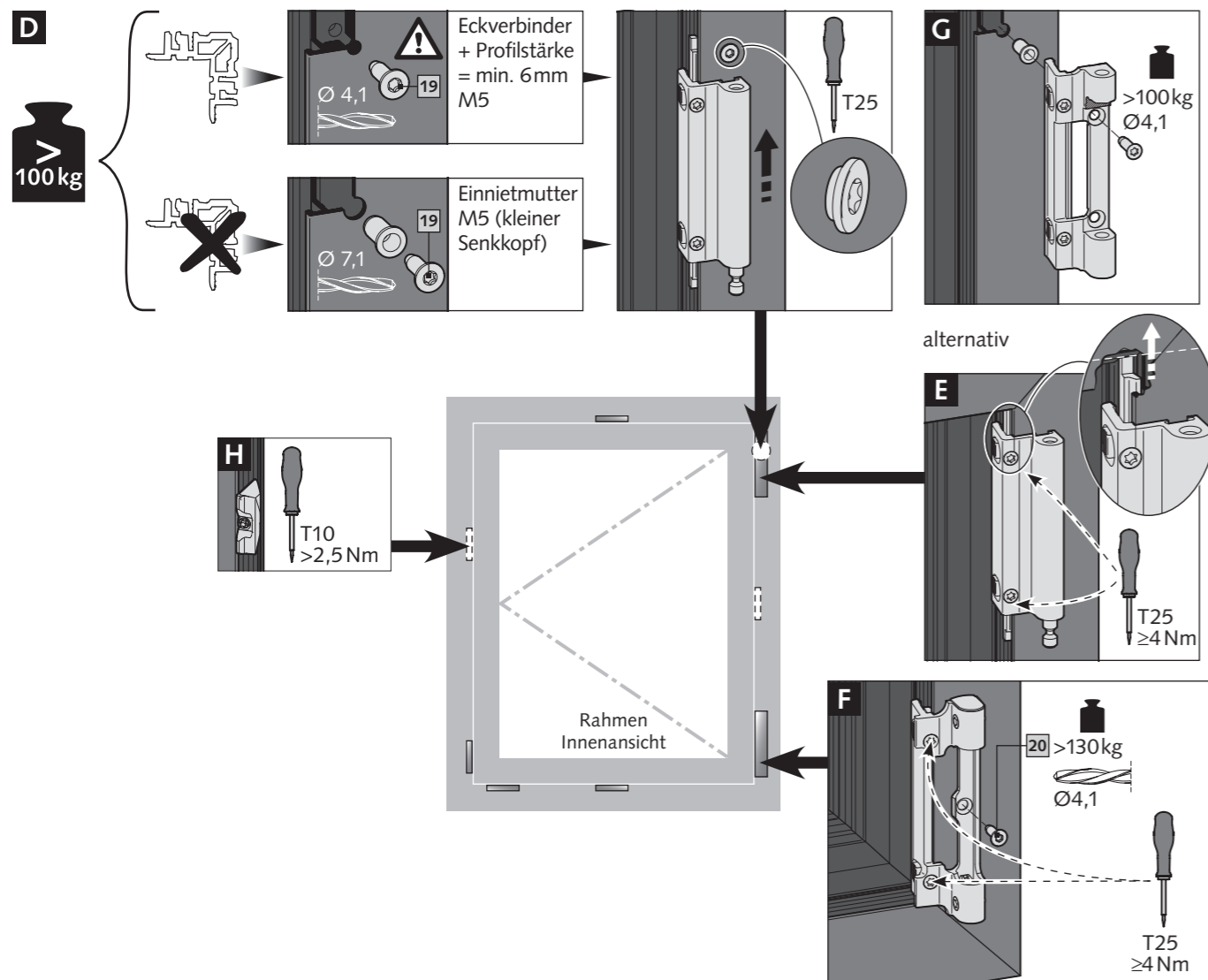


Anwendungsdiagramm bis 100kg

Anwendungsdiagramm bis 150kg
>100kg 19, >130kg 20



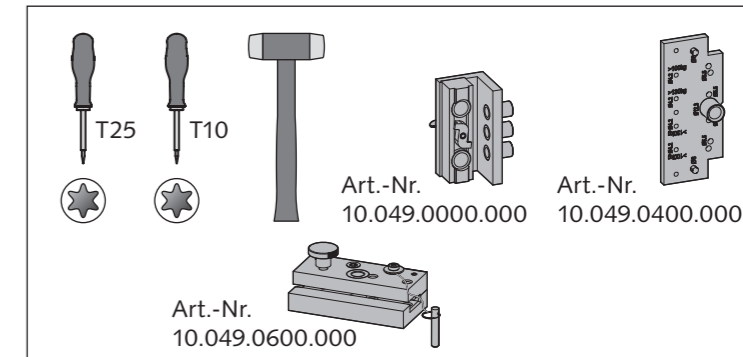
Montagehinweise Rahmen



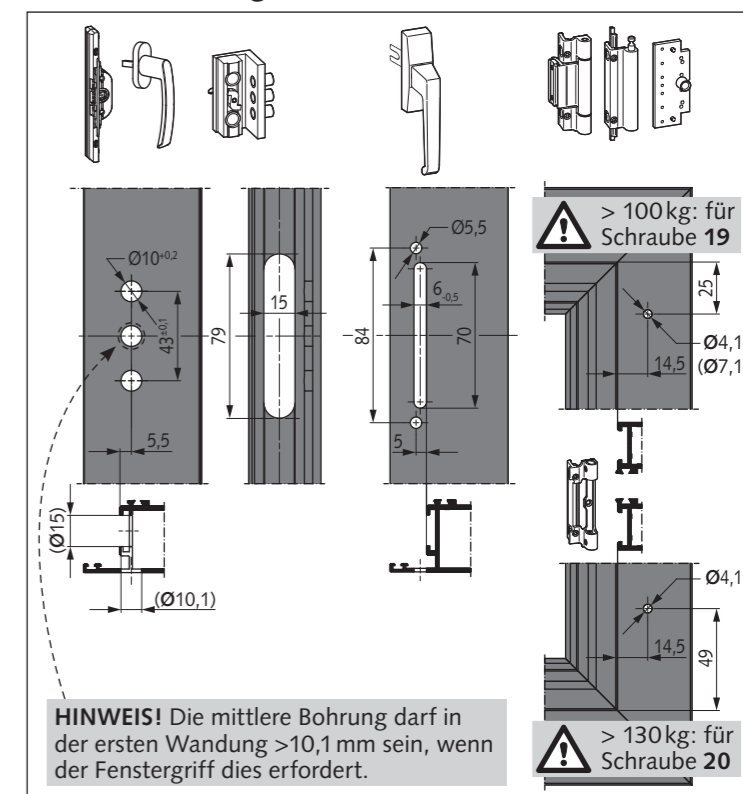
Wichtige Hinweise

- Zur Sicherung des Scherenlagerstiftes bitte den Gewindestift mit Schraubendreher T10 ganz eindrehen, ohne Überstand (siehe Abb. J).
- Bei Flügelgewicht < 100kg kann die Sonderschraube 19 am Scherenlager entfallen.
- Bei Flügelgewicht < 130kg kann die Sonder-Senkschraube 20 am Ecklager entfallen.
- Nur die für das Profilsystem vorgesehene Bandseite (Klemmleiste KL1 oder KL2) verwenden. Die Zuordnung kann anhand der Bandauswahl-Matrix getroffen werden (siehe „Bandauswahl“ unten oder Katalog).
- Ab 1.300mm Fensterbreite oder -höhe empfehlen wir den Einsatz von Zusatzverriegelungen.
- Weitere Hinweise und Informationen sind dem Fensterkatalog zu entnehmen.
- Bei der Montage der Beschlagteile sind die angegebenen Drehmomente einzuhalten (siehe Abbildungen).
- Es dürfen nur original WSS-Teile kombiniert werden.

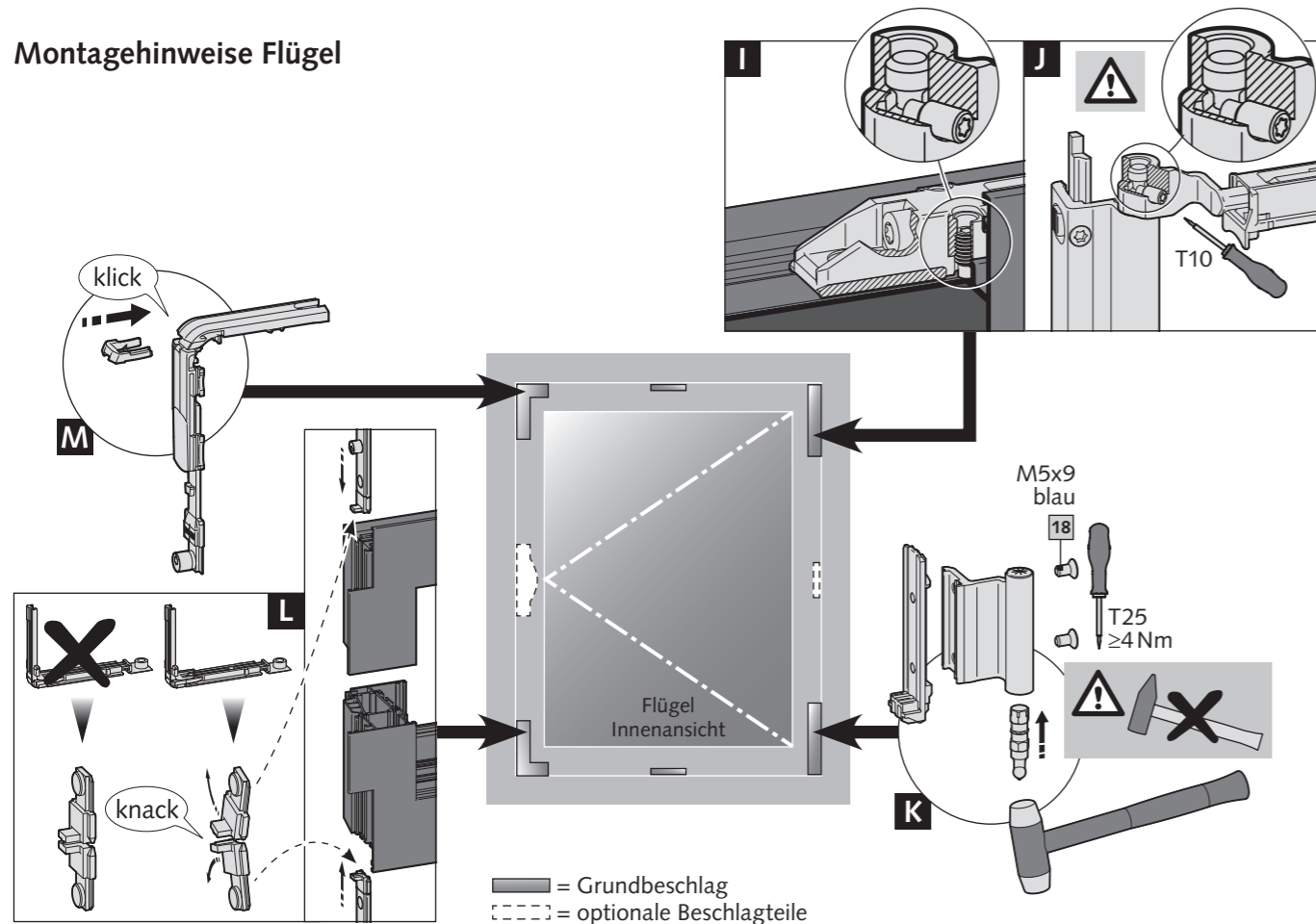
Werkzeugauswahl



Profilbearbeitung



Montagehinweise Flügel



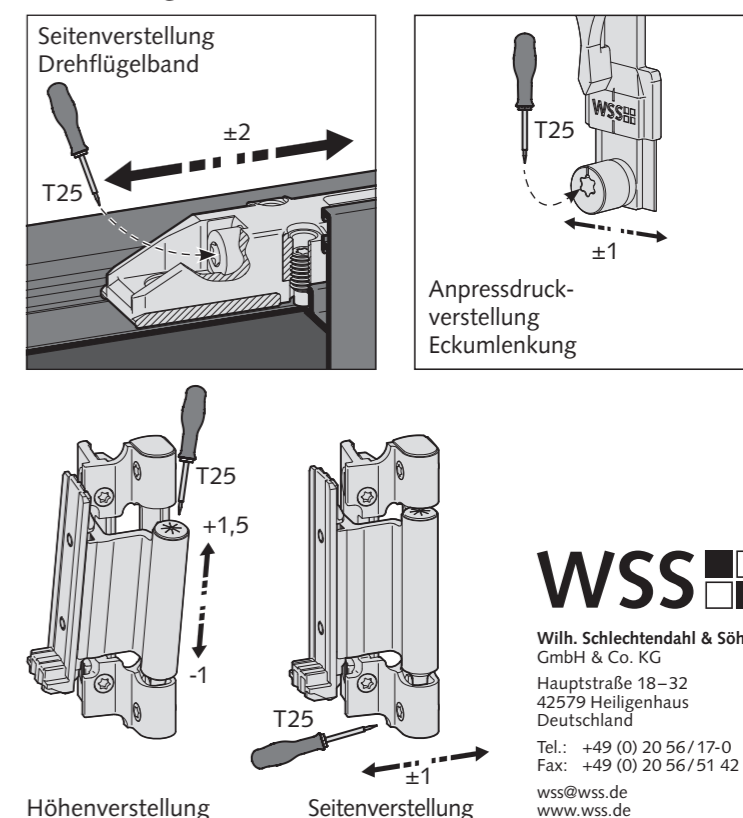
Bandauswahl KL1, KL2

Beispiel: A=1,6; B=4,0; C=2

Bei Profilen mit Schräge auf der Innenseite Rücksprache mit WSS!

C ≤ 2,3 entspricht KL2	KL2					KL1							
	1,3	1,4	1,5	1,6	1,7	1,8	1,9	2	2,1	2,2	2,3	2,4	2,5
4,4	2,2	2,4	2,4	2,5	2,5	2,5	2,2	2,3	2,4	2,5	2,5	2,5	2,5
4,3	2,2	2,3	2,3	2,5	2,5	2,5	2,1	2,2	2,3	2,4	2,5	2,5	2,5
4,2	2,1	2,2	2,2	2,4	2,5	2,5	2,1	2,2	2,2	2,3	2,5	2,5	2,5
4,1	2,0	2,1	2,2	2,4	2,5	2,5	2,0	2,1	2,2	2,2	2,4	2,5	2,5
4,0	2,0	2,0	2,1	2,3	2,4	2,4	2,0	2,1	2,1	2,2	2,4	2,4	2,5
3,9	2,0	2,0	2,0	2,2	2,3	2,4	1,9	2,0	2,1	2,1	2,3	2,4	2,5
3,8	2,0	2,0	2,0	2,1	2,2	2,3	1,8	2,0	2,0	2,1	2,3	2,3	2,5
3,7	1,9	2,0	2,0	2,1	2,3	1,7	2,0	2,0	2,0	2,0	2,2	2,3	2,4
3,6	1,6	1,9	2,0	2,0	2,0	2,2	1,6	2,0	2,0	2,0	2,1	2,2	2,3
3,5	-	1,7	2,0	2,0	2,0	2,1	1,5	2,0	1,9	2,0	2,0	2,2	2,2
3,4	-	1,6	2,0	2,0	2,0	2,0	2,1	1,6	1,8	1,9	2,0	2,1	2,1
3,3	-	1,5	1,8	1,9	2,0	2,0	2,0	1,5	1,7	1,8	2,0	2,0	2,1
3,2	-	-	1,6	1,8	2,0	2,0	2,0	1,5	1,6	1,7	1,9	2,0	2,0
3,1	-	-	1,5	1,7	1,9	2,0	2,0	-	1,5	1,7	1,8	1,9	2,0
3,0	-	-	1,5	1,6	1,7	1,9	1,9	-	1,5	1,6	1,7	1,8	2,0

Einstellung



WSS

Wilh. Schlechtendahl & Söhne GmbH & Co. KG
 Hauptstraße 18-32
 42579 Heiligenhaus
 Deutschland
 Tel.: +49 (0) 20 56/ 17-0
 Fax: +49 (0) 20 56/ 51 42
 wss@wss.de
 www.wss.de