

Montageanleitung

ⓓ

Montageanleitung

Pendeltür-Klemmschiene PS 21, PS 22, PS 26, PS 27

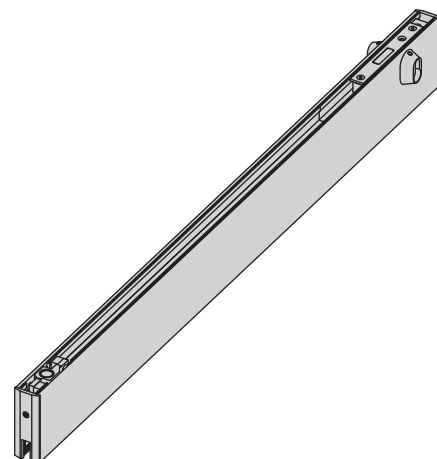
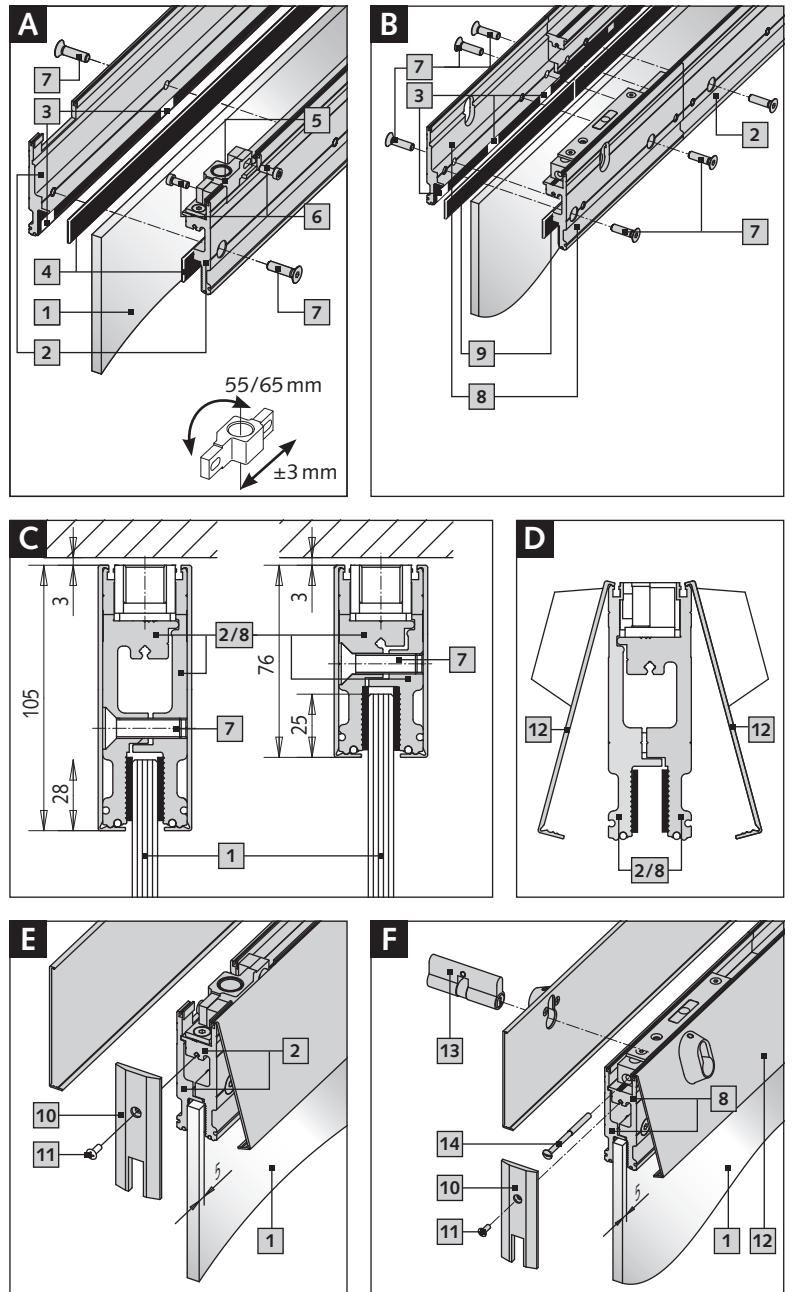
- Die Abbildung zeigt das Produkt in einer von mehreren lieferbaren Varianten. Für alle Varianten hat diese Montageanleitung Gültigkeit.

⚠ ACHTUNG! Glas und Zwischenlagen müssen staub- und fettfrei sein, ggf. mit handelsüblichem Glasreiniger reinigen.

⚠ ACHTUNG! Die Klebepads haben eine hohe Anfangslebkraft, die Endfestigkeit wird nach 24 Stunden erreicht.

Montage

- Abb. A:** Drehlager **5** entsprechend des erforderlichen Drehpunktes (55/65 mm) mit Innensechskant-Zylinderschrauben M6x16 **6** an Klemmschienenhälfte **2** befestigen (Anzugsmoment 10Nm). Anschließend die langen Zwischenlagen **4** mit Hilfe der Klebepads **3** an beide Klemmschienenhälften **2** kleben.
- Abb. B:** Kurze Zwischenlagen **9** mit Hilfe der Klebepads **3** an beide Klemmschienenhälften des Schlosskernabschnitts **8** kleben. Schlosskernabschnitt **8** bündig an Klemmschienenhälften **2** anlegen.
- Abb. C:** Glas **1** mit Hilfe der Innensechskant-Senkschrauben M8x30 **7** und den Klemmschienenhälften **2** bzw. **8** festklemmen. Dabei beachten, dass das Glas **1** an den Enden 5 mm vorsteht (Anzugsmoment 16Nm).
- Abb. D:** Abdeckbleche **12** erst am oberen Ende der Klemmschiene **2** bzw. **8** einhängen. Anschließend die Abdeckbleche nach unten festklipsen.
- Abb. E:** Endabdeckung **10** stirnseitig mit Kreuzschlitz-Blechschauben St 4.2x13 **11** an die Klemmschiene **2** montieren.
- Abb. F:** Profilzylinder **13** mit Linsenkopf-Schlitzschraube M5x75 **14** in Schlosskernabschnitt **8** befestigen. Endabdeckung **10** stirnseitig mit Kreuzschlitz-Blechschauben St 4.2x13 **11** an die Klemmschiene des Schlosskernabschnitts **8** montieren.



(GB)

Assembly Instruction

Double Action Door Rail PS 21, PS 22, PS 26, PS 27

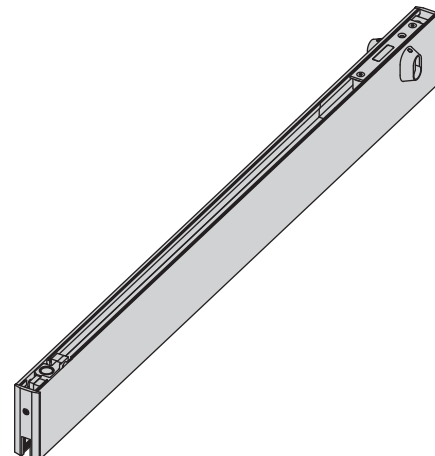
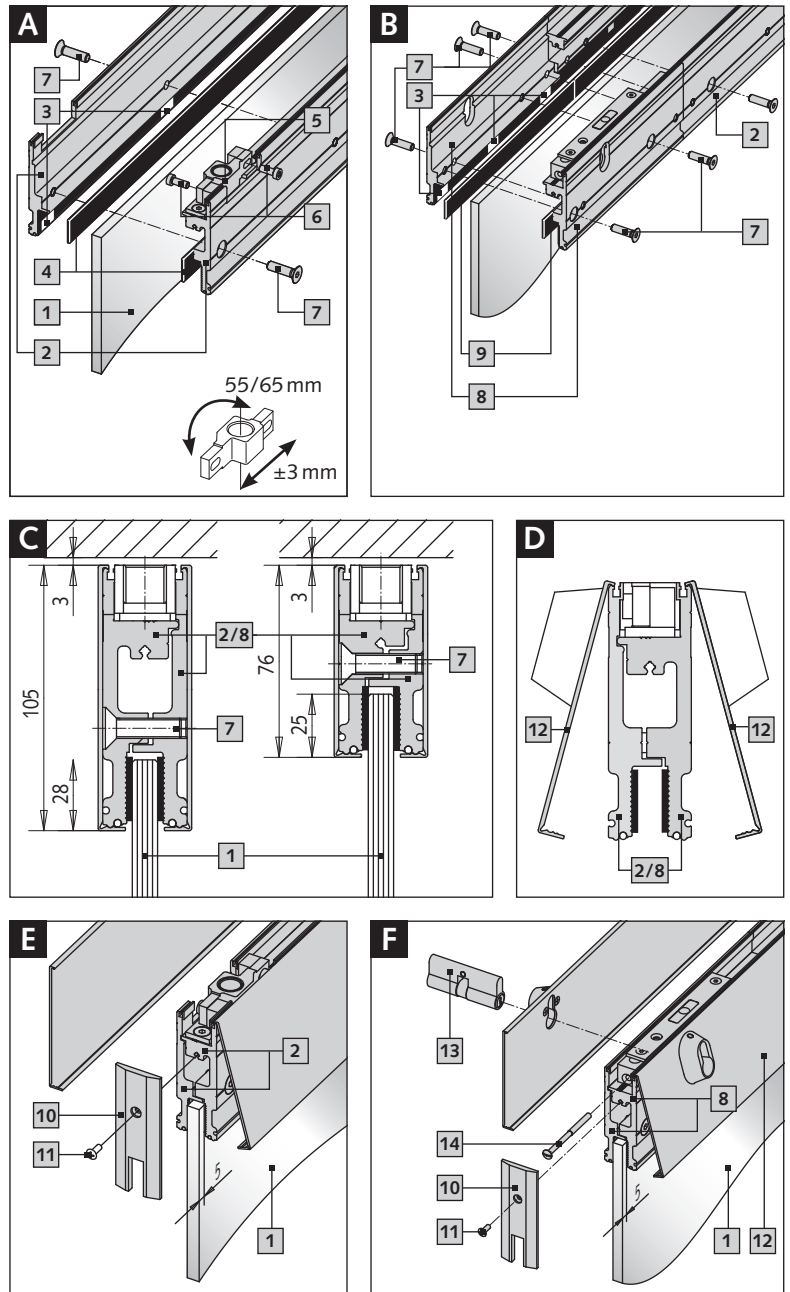
- The figure shows the product in one of several available versions. This assembly instruction applies for every version.

⚠ ATTENTION! Glass and gaskets have to be dust- and grease free – if necessary, please clean with standard glass cleaner.

⚠ ATTENTION! The adhesive pads have a high adhesive strength. The final strength will be achieved after 24 hours.

Assembly

- Fig. A:** Insert top centre **5** according to the required pivot point required (55/65 mm) to the rail half **2** using Allen screws M6x16 **6** (Torque setting 10Nm). Afterwards fix the long gaskets **4** to both rail halves **2** using adhesive pads **3**.
- Fig. B:** Fix short gaskets **9** to both rail halves of lock block **8** using adhesive pads **3**. Align lock block **8** flush to rail halves **2**.
- Fig. C:** Clamp glass **1** using Allen screws M8x30 **7** and the rail halves **2/8**. Please consider that glass **1** protrudes 5 mm at the ends (Torque setting 16Nm).
- Fig. D:** First hook up the cover **12** to the top end of the door rail **2/8**. Afterwards clip the covers downwards tightly.
- Fig. E:** Fix end cap **10** to the door rails **2** frontally using Phillips tapping screws St 4.2 x 13 **11**.
- Fig. F:** Install profile cylinder **13** to the lock block **8** using slotted lens head screw M5 x 75 **14**. Fix end cap **10** to the door rail of lock block **8** frontally using Phillips tapping screws St 4.2x13 **11**.



WSS

WILH. SCHLECHTENDAHL
 & SÖHNE GMBH & CO. KG

Hauptstraße 18-32
 42579 Heiligenhaus

Postfach 10 05 52 / 62
 42570 Heiligenhaus

Tel.: +49 (0) 20 56 / 17-0
 Fax: +49 (0) 20 56 / 51 42

Web: www.wss.de
 E-Mail: wss@wss.de