

(D) Türtreibriegel-Verschluss, Hebel drehbar, Drehrichtung einstellbar Montageanleitung

- A. Positionieren der Führungen:
- Abstand L entspricht der größeren Stangenlänge.
 - Äußere Führung nah zum Stangenende setzen.
- B. Schnittflächen der Verschluss-Stangen anschrägen.
- C. Bohrungen zur Befestigung des Türtreibriegels über Schablone erstellen.
- D. Montagefolge:
- Stangenführungen und Verriegelungsstück montieren.
 - Verschluss-Stangen einführen.
 - Gehäuse aufschrauben.
 - Schließplatte aufschrauben.
 - Richtungspfeil aufkleben.

Einstellen der Drehrichtung

- Rückenplatte lösen.
- Zahnstangen herausnehmen und umlegen.
- Rückenplatte befestigen.
- Richtungspfeil aufkleben.

Teilebeschreibung

- 1 Treibriegel
- 2 Stangenführungen, 4 Stück
- 3 Verriegelungsstück
- 4 Höhenausgleich (= 3 Kunststoffplatten; 3, 4 und 5 mm dick, Einsatz bei Profil mit Aufschlag)
- 5 Verschluss-Stange, 2500 mm
- 6 Bohrschablone
- 7 Schließplatte
- 8 Klebe-Etikett Richtungspfeil

(FR) Crémone pompier, réversible Notice de montage

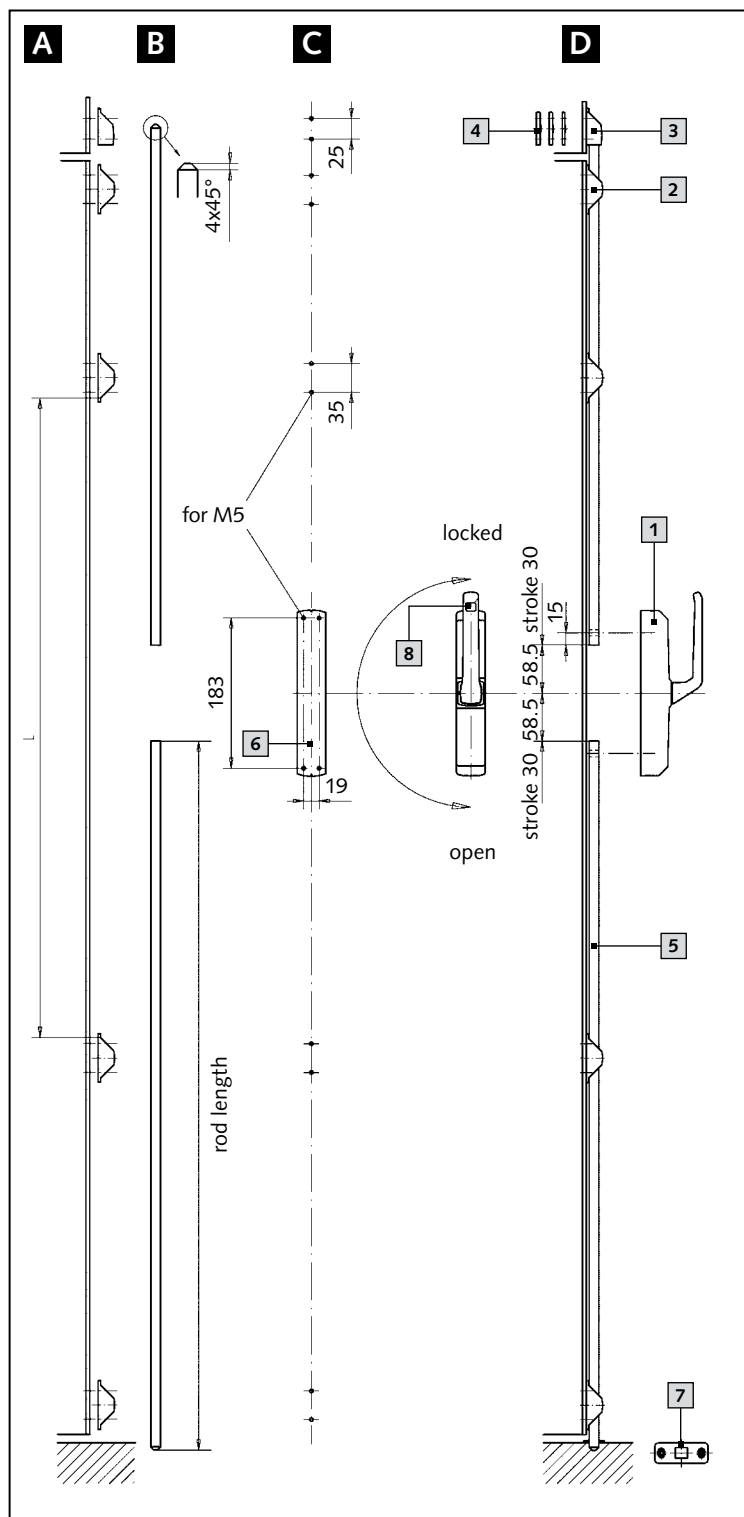
- A. Positionnement des guides:
- La distance L correspondant à la longueur de tringle la plus grande.
 - Positionner les guides de tringle le plus prêt possible des extrémités.
- B. Après découpe des tringles, ébavurer les extrémités.
- C. Percer les trous de fixation à l'aide du gabarit.
- D. Montage à effectuer selon le détail suivant:
- Fixer les guides de tringle et la pièce de verrouillage haute.
 - Introduire les tringles de verrouillage.
 - Visser le boîtier de la crémone.
 - Visser la gâche au sol.
 - Coller l'étiquette avec la flèche directionnelle

Réglage du sens de rotation

- Devisser la plaque arrière.
- Retirer les 2 crémaillères et les inverser.
- Revisser la plaque arrière.
- Coller l'étiquette avec la flèche directionnelle

Description

- 1 Crémone
- 2 Guides de tringle, 4 pièces
- 3 Pièce de verrouillage haute
- 4 Cales de compensation (= 3 cales PVC épaisseur 3, 4 et 5 mm en fonction du recouvrement)
- 5 Tringle de verrouillage, 2500 mm
- 6 Gabarit de perçage
- 7 Gâche au sol
- 8 Etiquette flèche directionnelle



(GB)
**Cremone bolt fastener, rotateable lever,
 rotating direction adjustable**
Assembly instruction

- A. Positioning of the guides:
- Distance L corresponds to the larger rod length.
 - Position outer guide close to the rod end.
- B. Chamfer cut surface of locking rod.
- C. Prepare drill holes using template for fixing the cremone bolt.
- D. Assembly:
- Insert rod guides and locking device.
 - Insert locking rods.
 - Screw on strike plate.
 - Adhere directional arrow.

Changing of the rotation direction

- Remove the back plate (4 screws).
- Remove the gear rod and turn over.
- Screw the back plate on again.
- Adhere directional arrow.

Specification

- 1 cremone bolt
- 2 rod guides, 4 pieces
- 3 locking device
- 4 height compensation (= 3 plastic plates; 3, 4 and 5 mm thick, to use for profile with facing)
- 5 locking rod, 2500mm
- 6 drilling template
- 7 strike plate
- 8 adhesive label